

SC2000

Instructions for use

Bedienungshandbuch
Instructions d'utilisation
Instructions for use
Gebruiksaanwijzing

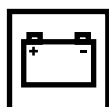
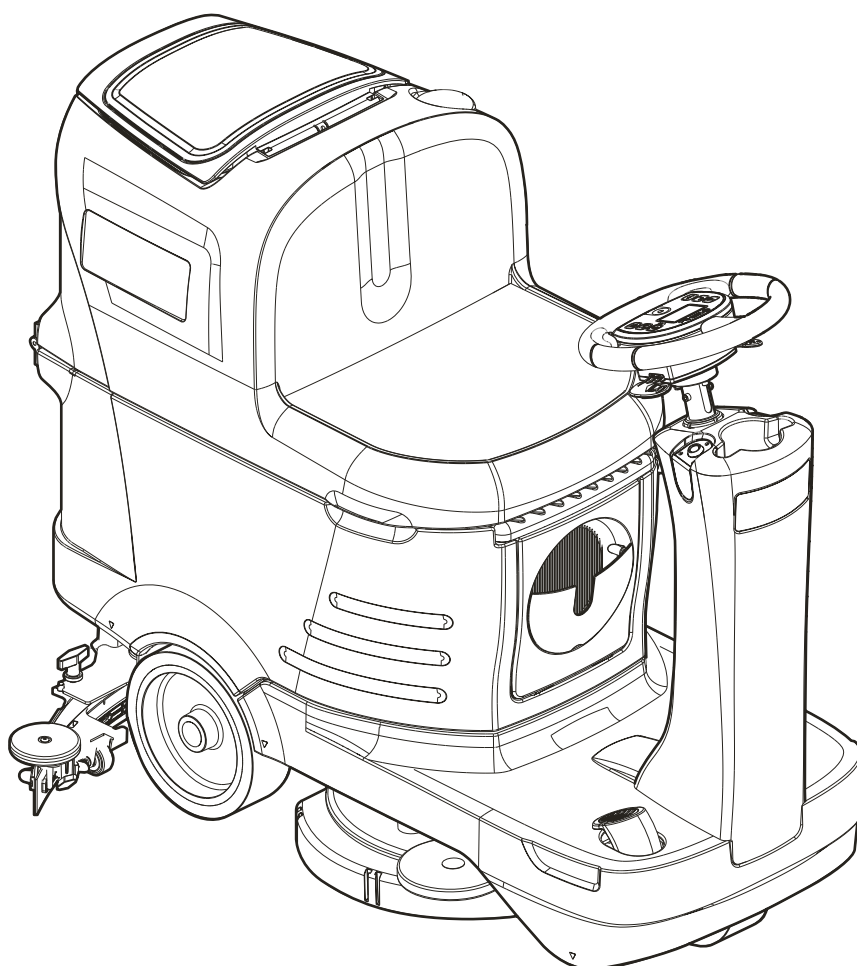


01/2015 Revised 01/2018
(C)
9100000383



ecoflex™

Deutsch
Français
English
Nederlands



Models No.:
9087410020, 9087411020

See previous manual for the models no.:
9087360020, 9087364020



Сертификат за съответствие
Osvědčení o shodě
Konformitätserklärung
Overensstemmelsecertifikat
Declaración de conformidad
Vastavussertifikaat
Déclaration de conformité
Yhdenmukaisuustodistus
Conformity certificate

Πιστοποιητικό συμμόρφωσης
Megfelelősségi nyilatkozat
Potvrda sukladnosti
Dichiarazione di conformità
Atitikties deklaracija
Atbilstības deklarācija
Konformitetscertificering
Conformiteitsverklaring
Declaração de conformidade

Deklaracija zgodności
Certificat de conformitate
Заявление о соответствии
Överensstämmelsecertifikat
Certifikát súladu
Certifikat o ustreznosti
Uyumluluk sertifikası



Модел / Model / Modell / Model / Modelo / Mudel / Modèle / Malli / Model
/ Μοντέλο / Modell / Model / Modello / Modelis / Modelis / Modell / Model
/ Modelo / Model / Model / Модель / Modell / Model / Model / Model :

SC2000

Тип / Typ / Typ / Type / Tipo / Tüüp / Type / Tuoppi / Type / Τύπος /
Típus / Vrsta / Tipo / Tipas / Tips / Type / Type / Tipo / Typ / Tip / Тип /
Typ / Typ / Tip / Tip :

SCRUBBER-DRYER

Сериен номер / Výrobní číslo / Seriennummer / Seriennummer / Número de serie / Seerianumber / Numéro de série / Sarjanumero / Serial number /
Σειριακός αριθμός / Sorozatszám / Serijski broj / Numero di serie / Serijos numeris / Sērijas numurs / Seriennummer / Seriennummer / Número de série /
Numer seryjny / Număr de serie / Серийный номер / Seriennummer / Výrobné číslo / Serijska številka / Seri Numarası :

Година на производство / Rok výroby / Baujahr / Fabrikationsår / Año de fabricación / Vāljalaskeasta / Année de fabrication / Valmistusvuosi / Year of
construction / Έτος κατασκευής / Gyártási év / Godina izgradnje / Anno di costruzione / Pagaminimo metai / Izgatavošanas gads / Byggeår / Baujaar /
Año de fabrico / Rok produkcji / Anul fabricației / Год выпуска / Tillverkningsår / Rok výroby / Leto izdelave / Leto izdelave/İmal yılı :

BG Долоуподписаният потвърждава, че гореспоменатият модел е произведен в съответствие със следните директиви и стандарти. Техническият файл е съставен от производителя.

CZ Níže podepsaný stvrzuje, že výše uvedený model byl vyroben v souladu s následujícími směrnici a normami. Autorem technického listu je výrobce.

D Der Unterzeichner bestätigt hiermit dass die oben erwähnten Modelle gemäß den folgenden Richtlinien und Normen hergestellt wurden. Die technische Dokumentation wird vom Hersteller erstellt.

DK Undertegnede attesterer herved, at ovennævnte model er produceret i overensstemmelse med følgende direktiver og standarder. Den tekniske fil er udarbejdet af fabrikanten.

E El abajo firmante certifica que los modelos arriba mencionados han sido producidos de acuerdo con las siguientes directivas y estándares. El fascículo técnico está redactado por el fabricante

EST Allakirjutatu kinnitab, et ülalnimetatud mudel on valmistatud kooskõlas järgmistele direktiividele ja normidele. Tehnilise dokumentatsiooni koostab tootja.

F Je soussigné certifie que les modèles ci-dessus sont fabriqués conformément aux directives et normes suivantes. Le dossier technique est rédigé par le fabricant.

FIN Allekirjoittaja vakuuttaa että yllämainittu malli on tuotettu seuraavien direktiivien ja standardien mukaan. Valmistaja kääntää teknisen tiedoston.

GB The undersigned certify that the above mentioned model is produced in accordance with the following directives and standards. The technical file is compiled by the manufacturer.

GR Ο κάτωθι υπογεγραμμένος πιστοποιεί ότι η παραγωγή του προαναφερθέντος μοντέλου γίνεται σύμφωνα με τις ακόλουθες οδηγίες και πρότυπα. Το τεχνικό αρχείο συντάσσεται από τον κατασκευαστή.

H Alulírottak igazoljuk, hogy a fent említett modellt a következő irányelvek és szabványok alapján hoztuk létre. A műszaki fájlt a gyártó készítette.

HR Potpisani potvrđujem da gore spomenuti model proizveden u skladu sa sljedećim direktivama i standardima. Tehničku dokumentaciju sastavlja proizvođač.

I Il sottoscritto dichiara che i modelli sopra menzionati sono prodotti in accordo con le seguenti direttive e standard. Il fascicolo tecnico è redatto dal costruttore.

LT Toliau pateiktu dokumentu patvirtinama, kad minėtas modelis yra pagamintas laikantis nurodytų direktyvų bei standartų. Techninę bylą sudarė gamintojas.

LV Ar šo tiek apliecināts, ka augstākminētais modelis ir izgatavots atbilstoši šādām direktīvām un standartiem. Tehnisko aprakstu ir sastādījis ražotājs.

N Undertegnede attesterer att ovennævnte modell är produceret i överensstemmelse med följande direktiv och standarder. Den tekniske filen er opprettet av produsenten.

NL Ondergetekende verzekert dat de bovengenoemde modellen geproduceerd zijn in overeenstemming met de volgende richtlijnen en standaards. Het technische bestand is door de fabrikant samengesteld.

P A presente assinatura serve para declarar que os modelos supramencionados são produtos em conformidade com as seguintes directivas e normas. A ficha técnica é redigida pelo fabricante.

PL Niżej podpisany zaświadcza, że wymieniony powyżej model produkowany jest zgodnie z następującymi dyrektywami i normami. Dokumenty techniczne zostały przygotowane przez producenta.

RO Subsemnatul atest că modelul sus-menționat este produs în conformitate cu următoarele directive și standarde. Fișierul tehnic este redactat de către producător.

RUS Настоящим удостоверяется, что машина вышеуказанной модели изготовлена в соответствии со следующими директивами и стандартами. Техническая документация составлена производителем.

S Undertecknad intygar att ovennämnda modell är producerad i överensstämmelse med följande direktiv och standarder. Den tekniska filen är sammanställd av tillverkaren.

SK Dolu podpísaný osvedčuje, že hore uvedený model sa vyrába v súlade s nasledujúcimi smernicami a normami. Technický súbor vytvoril výrobca.

SLO Spodaj podpisani potrjujem, da je zgoraj omenjeni model izdelan v skladu z naslednjimi smernicami in standardi. Spis s tehnično dokumentacijo pripravi izdelovalec.

TR Aşağıda İmzası olan kişi, yukarıda bahsedilen model cihazın aşağıda verilen direktiflere ve standartlara uygunlukta imal edildiğini onaylar. Teknik dosya üretici tarafından derlenmiştir.

EC Machinery Directive 2006/42/EC

EN ISO 12100, EN ISO 13857, EN 349, EN 982

EN 60335-1, EN 60335-2-72, EN 50366

EC EMC Directive 2014/30/EU

EN 55014-1, EN 55014-2, EN 61000-6-2

Производителя / Výrobce / Hersteller / Fabrikanten /
Fabricante / Tootja / Fabricant / Valmistaja / Manufacturer
/ Κατασκευαστή / Gyártó / Proizvođač / Costruttore
/ Gamintojas / Ražotājs / Produzenten / Fabrikant /
Fabricante / Producenta / Producător / Производителем /
Tillverkaren / Výrobca / Izdelovalec / Üretici :

Nilfisk S.p.A. a socio unico

Strada Comunale della Braglia, 18 - 26862 - GUARDAMIGLIO (LO) - ITALY

Tel: +39 (0)377 451124, Fax: +39 (0)377 51443

Authorized signatory: Sergio Coccapani, R&D Director

Date:

Signature:

INHALTSVERZEICHNIS

EINLEITUNG	2
ZIEL UND INHALT DER ANLEITUNG	2
ADRESSATEN.....	2
AUFBEWAHRUNG DER BETRIEBSANLEITUNG	2
KONFORMITÄTSERKLÄRUNG	2
IDENTIFIZIERUNGSDATEN	2
ANDERE REFERENZANLEITUNGEN	2
ERSATZTEILE UND WARTUNG	2
ÄNDERUNGEN UND TECHNISCHE VERBESSERUNGEN	2
FUNKTIONSEIGENSCHAFTEN	3
VEREINBARUNGEN	3
AUSPACKEN/LIEFERUNG	3
SICHERHEIT	3
AM GERÄT ANGEBRACHTE SYMBOLE.....	3
IM HANDBUCH VERWENDETE SYMBOLE.....	4
ALLGEMEINE HINWEISE	4
GERÄTEBESCHREIBUNG	6
GERÄTEAUFBAU	6
SCHALTТАFEL.....	8
ZUBEHÖR/SONDERAUSSTATTUNG.....	9
TECHNISCHE DATEN.....	9
SCHALTPLAN.....	10
EINSATZ/FUNKTIONSWEISE	11
INTELLIGENTER MAGNETISCHER SCHLÜSSEL	11
BATTERIEN EINES NEUEN GERÄTS ÜBERPRÜFEN/VORBEREITEN	11
BATTERIEN EINBAUEN.....	11
VOR DEM EINSCHALTEN DES GERÄTS	12
GERÄT EINSCHALTEN UND ABSTELLEN	14
GERÄT IN BETRIEB (WISCHEN/TROCKNEN).....	15
TANKS ENTLEREEN.....	17
NACH DER GERÄTEBENUTZUNG.....	17
GERÄT SCHIEBEN/ABSCHLEPPEN.....	17
LANGE STILLLEGUNG DES GERÄTS.....	17
WARTUNG	18
ÜBERSICHTSTABELLE PLANMÄSSIGE WARTUNG	18
BATTERIEN LADEN	19
AUFSEHERSCHLÜSSEL (gelb).....	20
SAUGLIPPE REINIGEN	22
Sauglippengummis ÜBERPRÜFEN UND AUSTAUSCHEN	22
REINIGUNG DER TELLERBÜRSTE.....	23
SCHMUTZWASSERTANK REINIGEN	23
REINIGUNGSLÖSUNGSFILTER REINIGEN	24
REINIGUNGSMITTELMANISTER REINIGEN	24
REINIGUNG DES ECOFLEX-SYSTEMS	25
PRÜFUNG/AUSWECHSELN DER SICHERUNGEN	25
SICHERHEITSFUNKTIONEN	25
NOTAUSSCHALTER	25
SCHLEUDERSCHUTZ	25
MIKROSCHALTER FAHRERSITZ.....	25
WIRBELSTROMBREMSE	25
FEHLERSUCHE	26
VERSCHROTTUNG	27

EINLEITUNG



HINWEIS

Die in Klammern angegebenen Nummern beziehen sich auf die im Kapitel „Gerätebeschreibung“ dargestellten Bauteile.

ZIEL UND INHALT DER ANLEITUNG

Diese Betriebsanleitung stellt der Bedienperson alle für den zweckmäßigen, eigenständigen und gefahrlosen Gebrauch des Geräts erforderlichen Informationen zu Verfügung. Sie enthält Angaben zu Technik, Sicherheit, Betrieb, Geräteausfall, Wartung, Ersatzteilen und Verschrottung.

Vor allen Arbeiten an und mit dem Gerät haben Bedienpersonen und technisches Fachpersonal die in dieser Betriebsanleitung enthaltenen Hinweise aufmerksam zu lesen. Wenden Sie sich bei Unklarheiten hinsichtlich dieser Betriebsanleitung an Nilfisk.

ADRESSATEN

Diese Betriebsanleitung richtet sich sowohl an die Bedienperson als auch an das für die Gerätewartung ausgebildete Fachpersonal. Bedienpersonen dürfen keine technischem Fachpersonal vorbehaltenen Arbeiten ausführen. Nilfisk haftet nicht für Schäden, die durch Nichteinhaltung dieses Verbots verursacht werden.

AUFBEWAHRUNG DER BETRIEBSANLEITUNG

Das Bedienungshandbuch muss angemessen geschützt in der Nähe des Geräts fern von Flüssigkeiten und anderen Stoffen, die es beschädigen könnten, aufbewahrt werden.

KONFORMITÄTSERKLÄRUNG

Die mit dem Gerät gelieferte Konformitätserklärung bescheinigt, dass das Gerät den geltenden Rechtsvorschriften entspricht.



HINWEIS

Das Original der Konformitätserklärung ist in zweifacher Ausfertigung in den dem Gerät beigefügten Unterlagen enthalten.

IDENTIFIZIERUNGSDATEN

Seriennummer und Gerätemodell sind auf dem Typenschild (23) angegeben.

Auf demselben Schild sind das Baujahr (Datencode: A17, bedeutet Januar 2017) und die Produktkennnummer angegeben.

Diese Auskünfte braucht man bei der Bestellung von Ersatzteilen. Bitte notieren Sie hier die Gerätedaten.

Modell
Modellnummer
Seriennummer

ANDERE REFERENZANLEITUNGEN

- Bedienungsanleitung des elektronischen Ladegeräts, die als Bestandteil dieser Anleitung betrachtet werden muss.
- Ersatzteilkatalog (im Lieferumfang enthalten)
- Service-Handbuch (beim Nilfisk-Kundendienst einsehbar)

ERSATZTEILE UND WARTUNG

Wenden Sie sich bei Fragen oder Problemen hinsichtlich Benutzung, Wartung und Reparatur an Fachpersonal bzw. direkt an einen Nilfisk-Kundendienst. Immer originale Ersatz- und Zubehörteile verwenden.

Der Nilfisk-Kundendienst steht Ihnen für technischen Kundendienst und die Bestellung von Ersatz- und Zubehörteilen zur Verfügung. Bitte immer die die Modellbezeichnung, die Modellnummer und Seriennummer angeben.

ÄNDERUNGEN UND TECHNISCHE VERBESSERUNGEN

Nilfisk entwickelt seine Produkte ständig weiter und behält sich das Recht vor, alle für erforderlich gehaltenen Änderungen und Verbesserungen vorzunehmen. Nilfisk ist nicht verpflichtet, diese Änderungen an bereits verkauften Geräten vorzunehmen.

Jegliche Änderung und/oder jegliches Hinzufügen von Zubehörteilen muss von Nilfisk ausdrücklich genehmigt und darf nur von Nilfisk vorgenommen werden.

FUNKTIONSEIGENSCHAFTEN

Der Schrubbautomat SC2000 wurde für die Reinigung (Wischen und Trocknen) von glatten und festen Fußböden im Gewerbe- und Industriebereich unter kontrollierten Sicherheitsbedingungen und von Fachpersonal entwickelt und gebaut. Die Scheuersaugmaschine ist nicht geeignet für die Reinigung von Tapeten oder Teppichböden.

VEREINBARUNGEN

Alle in dieser Betriebsanleitung angegebenen Positions- und Richtungsangaben, wie vorwärts und rückwärts, vorn und hinten, rechts und links, beziehen sich auf die Bedienperson in Fahrposition (12).

AUSPACKEN/LIEFERUNG

Beim Auspacken des Geräts sind die auf der Verpackung angegebenen Anweisungen gewissenhaft zu befolgen.

Soll das Gerät manuell fortbewegt werden, siehe Abschnitt „Gerät schieben/abschleppen“.

Bei Gerätelieferung sorgfältig prüfen, ob Verpackung und Gerät beim Transport beschädigt wurden.

Wenn die Beschädigungen sichtlich sind, die Verpackung behalten, damit sie von der Transportfirma, die sie abgeliefert hat, vorgeführt werden kann. Für Schadenersatzleistungen unverzüglich mit der Transportfirma in Verbindung setzen.

Überprüfen, ob folgende Teile im Lieferumfang enthalten sind:

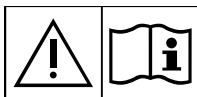
- Technische Unterlagen:
 - Bedienungshandbuch der Scheuersaugmaschine
 - Handbuch des elektronischen Ladegeräts (sofern installiert)
 - Ersatzteilliste der Scheuersaugmaschine
- 2 Flachsicherungen
- 1 Batteriesteckverbinder (für Ausführungen ohne Ladegerät an Bord)
- 2 Distanzstücke für 6-V-Batteriefach (für Ausführungen ohne Ladegerät an Bord)

SICHERHEIT

Die unten gezeigten Symbole werden benutzt, um potentielle Gefahrbedingungen anzuzeigen. Lesen Sie diese Informationen stets aufmerksam und ergreifen Sie die zum Schutz von Personen und Gegenständen erforderlichen Vorsichtsmaßnahmen.

Die Mitarbeit des Bedieners ist zur Unfallverhütung wesentlich. Unfallverhütungsmaßnahmen können nicht greifen, wenn die Bedienperson nicht bereit ist, ihren Beitrag voll zu leisten. Die meisten Unfälle, die im Betrieb, am Arbeitsplatz oder beim Transport geschehen können, sind auf das Nichteinhalten von Grundvorsichtsmaßnahmen zurückzuführen. Ein aufmerksamer und vorsichtiger Bediener ist daher die beste Garantie für das Vermeiden von Unfällen und ist für die Wirksamkeit jedes Vorbeugeprogramms unverzichtbar.

AM GERÄT ANGEBRACHTE SYMBOLE



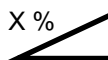
ACHTUNG!

Vor jeglicher Arbeit am Gerät die Anleitungen aufmerksam lesen.



ACHTUNG!

Das Gerät nicht mit direktem Wasserstrahl oder Hochdruckwasserstrahl waschen.



ACHTUNG!

Das Gerät nicht auf Oberflächen mit einem stärkeren als dem auf dem Gerät angegebenen Gefälle einsetzen.

IM HANDBUCH VERWENDETE SYMBOLE



GEFAHR!

Es warnt den Benutzer vor einer möglicherweise tödlichen Gefahr.



ACHTUNG!

Weist auf die potentielle Gefahr von Personenunfällen hin.



HINWEIS!

Bezeichnet einen Hinweis oder eine Anmerkung zu wichtigen bzw. nützlichen Funktionen.

Widmen Sie Absätzen, die durch dieses Symbol gekennzeichnet sind, höchste Aufmerksamkeit.



HINWEIS

Bezeichnet eine Anmerkung zu wichtigen bzw. nützlichen Funktionen.



NACHSCHLAGEN

Weist darauf hin, dass vor der Durchführung jeglicher Arbeiten das Bedienungshandbuch zu konsultieren ist.

ALLGEMEINE HINWEISE

In diesem Abschnitt sind Warnhinweise in Bezug auf die potenzielle Gefahr von Geräte- und Personenschäden angeführt.



GEFAHR!

- *Vor jeglichen Reinigungs- und Wartungsarbeiten, dem Austausch von Bauteilen oder einem Betriebsartenwechsel, den intelligente magnetische (oder Anlass-)Schlüssel entfernen und den Netzstecker aus der Steckdose ziehen.*
- *Dieses Gerät darf nur von angemessen geschulten Personen verwendet werden.*
- *Bei Arbeiten in der Nähe von elektrischen Bauteilen sind sämtliche Schmuckstücke abzulegen.*
- *Nicht ohne geeignete stabile Sicherheitsstützen unter dem angehobenen Gerät arbeiten.*
- *Gerät nicht in Räumen einsetzen, in denen sich schädliche, gefährliche, brennbare und/oder explosive Pulver, Flüssigkeiten oder Dämpfe befinden: Diese Maschine ist nicht für das Aufsaugen von gefährlichem Staub geeignet.*
- *Bei eingebauten Bleibatterien (WET), die Batterien weit von Funken, Flammen und rauchende Stoffe halten. Während der normalen Benutzung können explosive Gase austreten.*
- *Sind in das Gerät Bleibatterien (WET) eingebaut, entsteht beim Laden der Batterien hochexplosives Wasserstoffgas. Während des gesamten Ladezyklus der Batterien den Schmutzwassertank anheben und diese Operation nur in gut gelüfteten Bereichen und von offenen Flammen entfernt durchführen.*



ACHTUNG!

- *Vor jeglichen Wartungs-/Reparaturarbeiten alle entsprechenden Anweisungen aufmerksam lesen.*
- *Der intelligente magnetische (oder Anlass-)Schlüssel des Geräts ist mit einem eingebauten Magneten ausgestattet. Keine Gegenstände mit Magnetstreifen (Kreditkarten, elektronische Schlüssel, Telefonkarten oder ähnliches) neben den Schlüssel legen. Der eingebaute Magnet kann die auf dem Magnetstreifen gespeicherten Daten beschädigen oder löschen.*
- *Vor der Benutzung des Ladegeräts prüfen, ob Frequenz und Spannung auf dem Gerätetypenschild der Netzspannung entsprechen.*
- *Das Kabel des Ladegeräts nicht zum Ziehen oder Fortbewegen des Geräts und nicht als „Griff“ verwenden. Das Kabel des Ladegeräts nicht in Türen einklemmen und nicht über scharfe Kanten oder raue Oberflächen ziehen. Mit dem Gerät nicht über das Ladegerätekabel fahren.*
- *Das Kabel des Ladegeräts von heißen Oberflächen entfernt halten.*
- *Sind Kabel oder Stecker des Ladegeräts beschädigt, Batterien des Geräts nicht aufladen.*
- *Zur Verringerung der Brand-, Stromschlag- bzw. Verletzungsgefahr das unbeaufsichtigte Gerät nicht ans Stromnetz angeschlossen lassen. Vor Wartungsarbeiten, das Ladegerätekabel vom Stromnetz trennen.*
- *Beim Batterieladen ist es verboten zu rauchen.*
- *Um zu vermeiden, dass das Gerät von Unbefugten verwendet wird, den intelligenten magnetischen (oder Anlass-)Schlüssel abziehen.*
- *Das unbeaufsichtigte Gerät gegen unbeabsichtigtes Wegrollen sichern.*

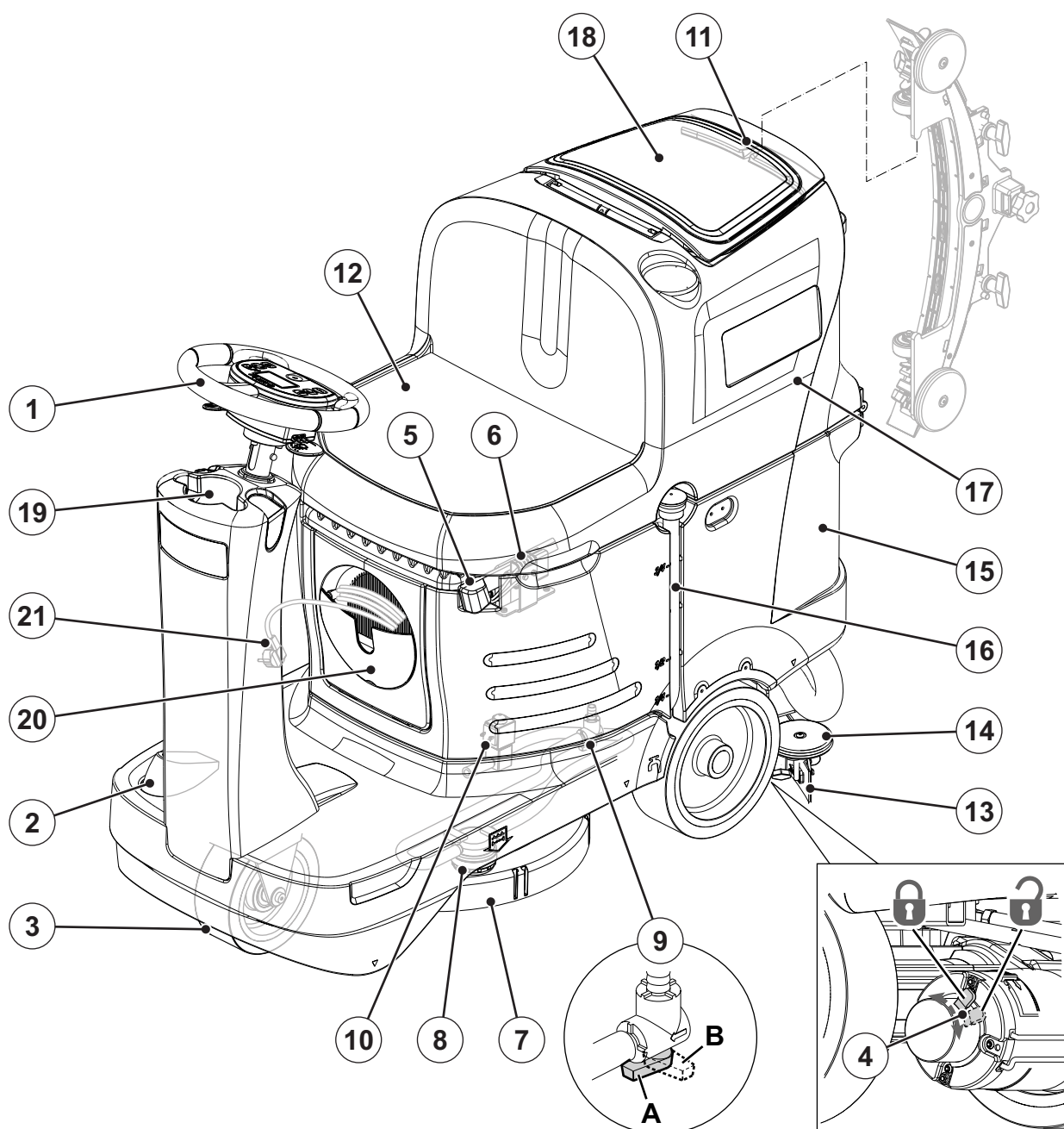
**ACHTUNG!**

- *Das Gerät sowohl während des Betriebs als auch bei Stillstand stets vor Sonne, Regen und anderen Witterungen schützen. Das Gerät in Innenbereichen lagern, denn es ist nur für den Trockenbetrieb geeignet und darf nicht unter feuchten Bedingungen in Außenbereichen eingesetzt oder abgestellt werden.*
- *Vor der Verwendung des Geräts sämtliche Klappen und/oder Deckel wie in dem Bedienungshandbuch angegeben schließen.*
- *Dieses Gerät darf nicht von Personen (Kinder inklusive) benutzt werden, die nicht im vollen Besitz ihrer körperlichen, sensorischen oder geistigen Fähigkeiten sind oder über nicht ausreichende Erfahrung oder Kenntnisse verfügen, es sei denn, sie werden von für ihre Sicherheit verantwortlichem Personal überwacht oder in die Bedienung des Geräts eingewiesen.
Kinder sind zu beaufsichtigen, damit sie nicht mit dem Gerät spielen.*
- *Wird das Gerät in der Nähe von Kindern verwendet, ist besondere Aufmerksamkeit erforderlich.*
- *Das Gerät nur für die in dieser Anleitung angegebenen Zwecke einsetzen. Nur von Nilfisk empfohlene Zubehörteile verwenden.*
- *Das Gerät vor der Inbetriebnahme kontrollieren und sicherstellen, dass alle Bauteile richtig montiert wurden. Durch den Einsatz eines nicht einwandfrei montierten Geräts können Personen verletzt und Ausrüstung beschädigt werden.*
- *Angemessene Vorsichtsmaßnahmen ergreifen, damit sich Haare, Schmuckstücke oder weite Kleidungsstücke nicht in beweglichen Geräteteilen verfangen können.*
- *Das Gerät nicht für die Reinigung von Oberflächen mit einem stärkeren als dem auf dem Gerät angegebenen Gefälle einsetzen.*
- *Um die Gerätestabilität nicht zu gefährden, Gerät nicht in einem größeren Winkel als auf dem Gerät angegeben neigen.*
- *Das Gerät nicht in stark staubiger Umgebung verwenden.*
- *Gerät nur in ausreichend beleuchteten Bereichen einsetzen.*
- *Sind beim Geräteeinsatz neben der Bedienperson auch andere Personen anwesend, ist die Verwendung der Rundumkennleuchte (Option) erforderlich.*
- *Bei der Geräteverwendung darauf achten, dass weder Personen- noch Sachschäden entstehen.*
- *Nicht gegen Regale oder Gerüste stoßen, vor allem wenn Gegenstände herunterfallen könnten.*
- *Keine Flüssigkeitsbehälter auf dem Gerät abstellen. Getränkehalter benutzen.*
- *Das Gerät nur bei Temperaturen zwischen 0 °C und +40 °C verwenden.*
- *Die Lagertemperatur des Geräts muss zwischen 0 °C und +40 °C liegen.*
- *Die Luftfeuchtigkeit muss zwischen 30 % und 95 % betragen.*
- *Bei der Verwendung von Bodenreinigungsmitteln Anweisungen und Hinweise auf der jeweiligen Verpackung beachten.*
- *Vor dem Umgang mit Bodenreinigungsmitteln geeignete Schutzhandschuhe anziehen.*
- *Das Gerät nicht als Transportmittel verwenden.*
- *Zur Vermeidung von Schäden am Fußboden Bürste/Pad bei stehendem Gerät nicht in Betrieb lassen.*
- *Im Brandfall möglichst einen Pulverlöscher und keinen Wasserlöscher verwenden.*
- *Die Schutzvorrichtungen des Geräts keinesfalls beschädigen. Alle Anweisungen zur ordentlichen Wartung sind gewissenhaft zu befolgen.*
- *Keine Gegenstände durch Öffnungen in das Gerät fallen lassen. Sind Öffnungen verstopft, Gerät nicht verwenden. Die Öffnungen frei von Staub, Fasern, Haare und allen anderen Fremdkörpern, welche den Luftstrom verringern können, halten.*
- *Die am Gerät angebrachten Hinweisschilder nicht entfernen oder verändern.*
- *Um das Gerät von Hand zu bewegen, muss die Wirbelstrombremse ausgeschaltet werden. Am Ende der Bewegung, die Wirbelstrombremse wieder einschalten. Gerät niemals bei ausgeschalteter Wirbelstrombremse verwenden.*
- *Wird das Gerät aus Wartungsgründen geschoben (fehlende Batterien, entladene Batterien etc.), Gerät nie schneller als 4 km/h schieben.*
- *Dieses Gerät ist nicht für den Einsatz auf öffentlichen Straßen und Wegen zugelassen.*
- *Beim Transport des Geräts bei Bedingungen unter der Gefrieretemperatur mit Vorsicht vorgehen. Das im Schmutzwassertank oder in den Leitungen vorhandene Wasser könnte gefrieren und das Gerät schwer beschädigen.*
- *Nur mit dem Gerät gelieferte oder in dem Bedienungshandbuch angeführte Kehrbürsten und Pads verwenden. Die Benutzung von anderen Bürsten oder Pads kann die Sicherheit gefährden.*
- *Bei Funktionsstörungen sicherstellen, dass diese nicht auf mangelnde Gerätewartung zurückzuführen sind. Andernfalls das Fachpersonal bzw. den autorisierten Kundendienst benachrichtigen.*
- *Müssen Bauteile ausgewechselt werden, stets ORIGINALERSATZTEILE beim Kundendienst oder einem autorisierten Vertragshändler anfordern.*
- *Zur Gewährleistung von Gerätesicherheit und -leistung die im entsprechenden Kapitel dieser Betriebsanleitung vorgesehene planmäßige Wartung von Fachpersonal oder einem autorisierten Kundendienst durchführen lassen.*
- *Das Gerät nicht mit direktem oder unter Druck stehendem Wasserstrahl oder mit ätzenden Reinigungsmitteln reinigen.*
- *Das Gerät enthält giftige und schädliche Stoffe (Batterien usw.), für die eine Entsorgung durch entsprechende Stellen (siehe Kapitel „Verschrottung“) gesetzlich vorgeschrieben ist. Fahrzeug am Ende seiner Lebensdauer vorschriftsmäßig entsorgen!*

GERÄTEBESCHREIBUNG

GERÄTEAUFBAU

1. Lenkrad mit Bedienpult und Bedienelementen (siehe nachfolgenden Abschnitt)
 2. Vorwärts-/Rückwärtsgangpedal
 3. Lenkbares Rad vorne
 4. Sperr-/Freigabehebel der elektromagnetischen Bremse
 5. Dieser NOT-AUS-KNOPF dient für das sofortige Abschalten aller Funktionen.
 6. Batteriesteckverbinder
 7. Bürstenträgerkopf
 8. Filter Reinigungslösung
 9. Hahn Reinigungslösung
A) Hahn geöffnet
B) Hahn geschlossen
 10. Elektroventil
 11. Einhakvorrichtung zum Aufbewahren der Sauglippe
 12. Sitz
 13. Sauglippe
 14. Pufferräder Sauglippe
 15. Reinigungslösungstank
 16. Standrohr und Ablaufrohr der Reinigungslösung
 17. Baugruppe kippbarer Schmutzwassertank
 18. Schmutzwassertankdeckel
 19. Becher- und Getränkedosenhalter
 20. Fach zur Aufbewahrung des Ladekabels und Dokumentenhalterung
 21. Anschlusskabel Ladegerät (*)
- (*) Option für die BASIC-Version

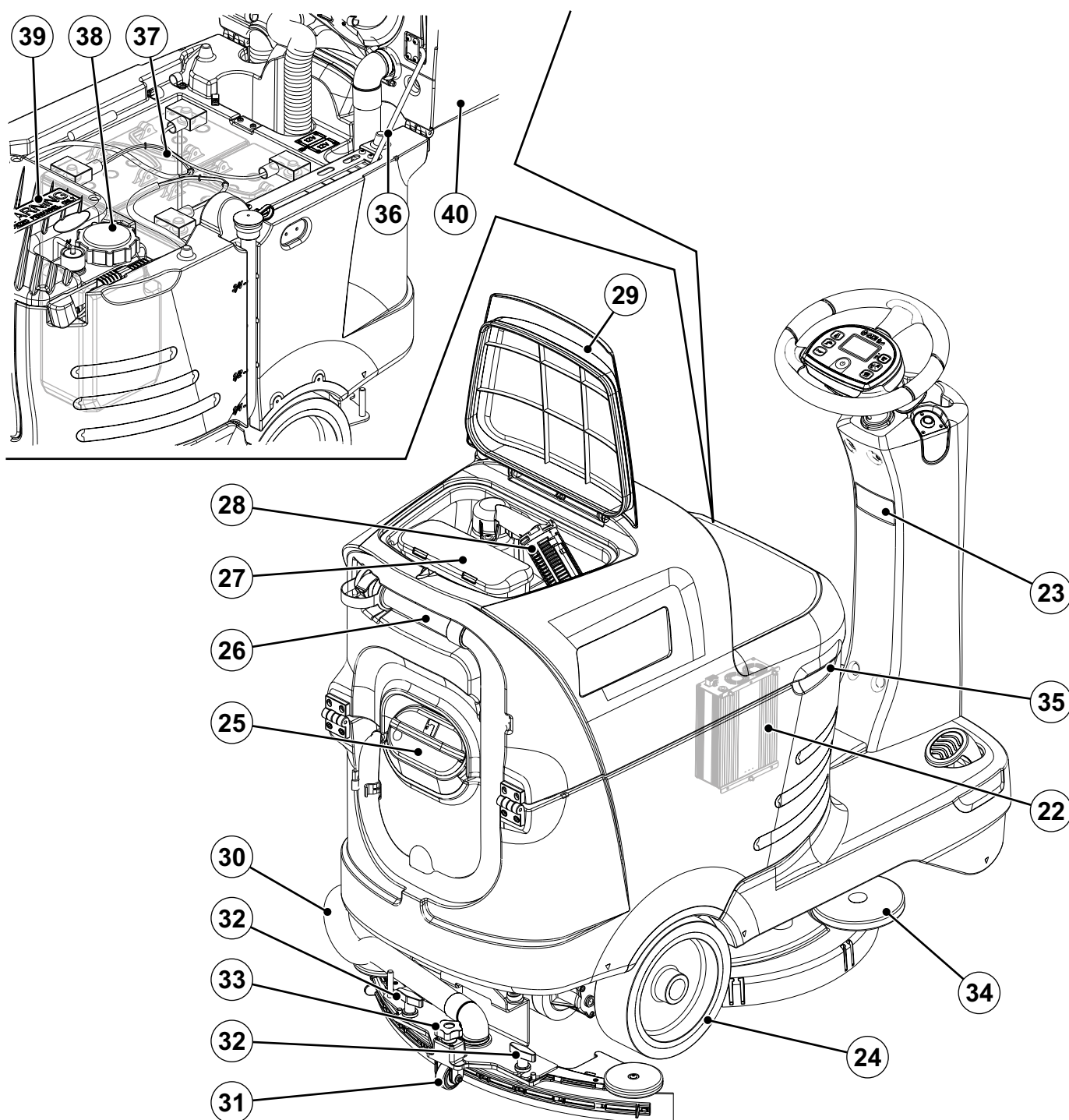


P100859

GERÄTEAUFBAU (Fortsetzung)

- | | |
|--|--|
| 22. Ladegerät (*) | 32. Sterngriffe Sauglippenbefestigung |
| 23. Schild Seriennummer/technische Daten/
Konformitätszeichen | 33. Knopf zur Sauglippeneinstellung |
| 24. Antriebsräder hinten | 34. Pufferrad Bürstenträgerkopf |
| 25. Einfüllstutzen Reinigungslösungstank | 35. Hebegriff für Baugruppe Tank und Sitz |
| 26. Schmutzwasserablaufrohr | 36. Stützstange für Baugruppe Tank und Sitz |
| 27. Behälter mit Schmutzfanggitter | 37. Batterien (*) |
| 28. Sauggitter mit automatischer
Schwimmerverschlussvorrichtung | 38. Kanister Reinigungsmittel EcoFlex (*) |
| 29. Schmutzwassertankdeckel geöffnet | 39. Deckel Elektronikfach |
| 30. Ansaugrohr Sauglippe | 40. Baugruppe Behälter für Schmutzwassertank und
gehobener Sitz |
| 31. Stützrad Sauglippe | |

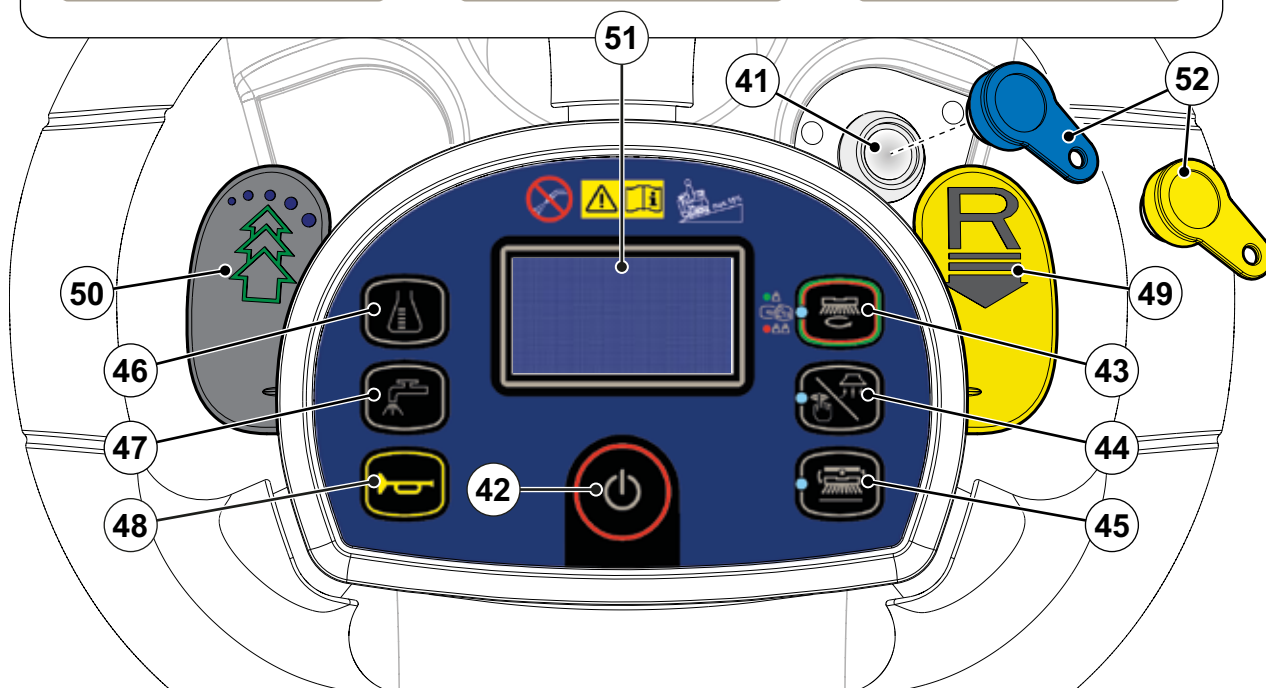
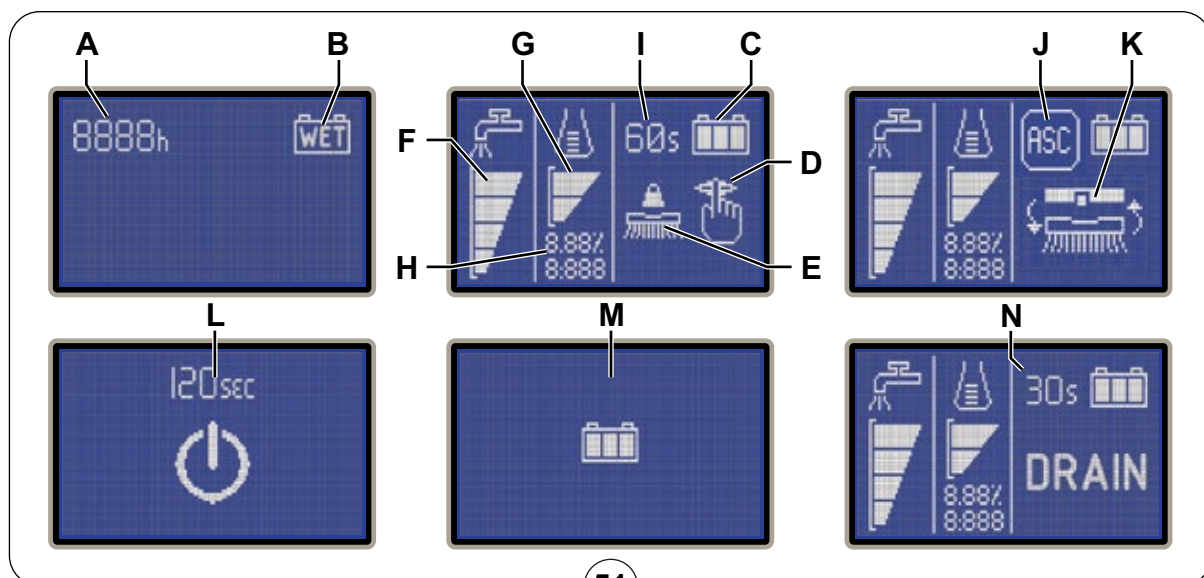
(*) Option für die BASIC-Version



P100860

SCHALTAFEL

41. Lesegerät für intelligenten Schlüssel
 42. Taste zum Ein- und Ausschalten
 43. One-Touch™-Taste Wischen/Trocknen
 • Grüne LED blinkt - Anheben/Absenken Tellerbürstenkopf
 • Grüne, fest leuchtende LED - Gerät in Betrieb
 • Rote fixe LED - (eine Sekunde gedrückt halten) Extra-Anpressdruck Bürste
 44. Taste zum Einstellen und Ausschalten der Sauganlage:
 • LED leuchtet - Ansauganlage eingeschaltet
 45. Taste zum Ein- und Aushaken der Bürste:
 • Blinkende LED - System eingeschaltet
 46. Einstelltaste für den Reinigungsmittel-Prozentsatz (*)
 47. Einstelltaste für Reinigungslösungsfluss
 48. Hupentaste
 49. Hebel Rückwärtsgang aktivieren/deaktivieren
 50. Hebel zum Aktivieren/Deaktivieren von EcoFlex (*)
 51. Display, Ansichten:
 A) Arbeitsstunden
 B) Batterietyp
 C) Ladezustand der Batterien
 D) Saugbetrieb (Standard / Still)
 E) Bürstenreinigungsbetrieb
 F) Flussmenge der Reinigungslösung
 G) Reinigungsmittelmenge (*)
 H) Reinigungsmittelanteil im Waschwasser (*)
 I) Timer Override EcoFlex-System (*)
 J) Schleuderschutzsteuerung
 K) Einstellung höchste Fahrgeschwindigkeit
 L) Timer Selbstabschaltung
 M) Batterieaufladung mit integriertem Ladegerät (*)
 N) Aktivierung der Entlüftung EcoFlex-System (*)
 52. Intelligenter magnetischer Schlüssel
 • Blau = Bedienschlüssel
 • Gelb = Aufseherschlüssel
 (*) Option für die BASIC-Version



P100861

ZUBEHÖR/SONDERAUSSTATTUNG

Neben den mit der Grundausrüstung gelieferten Bauteilen sind je nach spezifischer Verwendung des Geräts folgende Zubehörteile und Sonderausstattungen lieferbar:

- | | |
|--|----------------------------------|
| - Batterien GEL/AGM | - Füllschlauch |
| - Elektronisches Ladegerät | - EcoFlex |
| - Bürsten aus verschiedenen Werkstoffen als die Standardbürsten | - Drehleuchte |
| - Pads aus anderen Materialien hinsichtlich der Standardausrüstung | - Besenhalter |
| - Spritzschutz | - Korb |
| - Sauglippenwischblätter aus verschiedenem Material | - Leistungsverstärkter Saugmotor |
| | - USB-Anschluss |

Bitte setzen Sie sich für weitere Informationen zu den obengenannten Zubehörteilen/Sonderausstattungen mit einem Händler Ihrer Wahl in Verbindung.

TECHNISCHE DATEN

Modell	SC2000 53 B	SC2000 53 B FULL PKG
Kapazität Reinigungslösungstank	70 Liter	
Kapazität Schmutzwassertank	70 Liter	
Gerätelänge	1.270 mm	
Gerätebreite mit Sauglippe	720 mm	
Gerätebreite ohne Sauglippe	550 mm	
Gerätehöhe	1.020 mm	
180°-Wenderaum	1.800 mm	
Arbeitsbreite	530 mm	
Durchmesser hintere Antriebsräder	254 mm	
Spezifischer Bodendruck der hinteren Antriebsräder	1,0 N/mm ²	
Durchmesser hinteres Lenkrad	200 mm	
Spezifischer Bodendruck Vorderrad	1,3 N/mm ²	
Durchmesser Bürste/Pad	530 / 508 mm	
Anpressdruck Bürstenhalter mit ausgeschaltetem Extra-Anpressdruck	15 kg	
Anpressdruck Bürstenhalter mit eingeschaltetem Extra-Anpressdruck	30 kg	
Durchflusswerte Reinigungslösung	0,75 cl/m / 1,5 cl/m / 3,0 cl/m (2,8 l/min, wenn aktiviert)	
Reinigungsmittelanteil EcoFlex-System	-	0,25 % - 3 %
Schalldruckpegel am Ohr der Bedienungsperson (ISO 11201, ISO 4871, EN 60335-2-72) (LpA)	68 ± 3 dB(A)	
Schalldruckpegel am Ohr der Bedienungsperson im geräuschgedämpften Betrieb (LpA)	62 ± 3 dB(A)	
Vom Gerät emittierter Schalleistungspegel (ISO 3744, ISO 4871, EN 60335-2-72) (LwA)	84 dB(A)	
Schwingungspegel am Arm der Bedienungsperson (ISO 5349-1, EN 60335-2-72)	3,3 m/s ²	
Schwingungspegel am Körper der Bedienungsperson (ISO 5349-1, EN 60335-2-72)	0,9 m/s ²	
Maximales während der Reinigungsarbeiten überwindbares Gefälle	15 %	
Maximales während des Verfahrens überwindbares Gefälle	18 %	
Motorleistung Antriebsanlage	400 W	
Fahrgeschwindigkeit (veränderlich)	0 - 6 km/h	
Motorleistung Ansauganlage	310 W	
Unterdruck-Sauganlagenkreis	1.000 mm H ₂ O	
Leistung Bürstenmotor	450 W	
Drehgeschwindigkeit Bürste	155 U/min	
Leistungsaufnahme gesamt (*)	620 W	
IP-Schutzklasse	X4	
Schutzklasse (elektrisch)	III (I für Ladegerät)	
Maße Batteriefach	350x360x280 mm	
Anlagenspannung	24V	
Standardbatterien (2 Stück)	-	Discover 12 V-105 Ah
Ladegerät	-	100-240 Vac 50-60 Hz, 24 Vdc 13 A
Betriebsdauer (Standardbatterien) (*)	2,5 Stunde	
Gewicht ohne Batterien und mit leeren Tanks	119 kg	121 kg
Höchstgewicht bei Betriebsbereitschaft (GVW)	342 kg	
Versandgewicht	152 kg	228 kg

(*) Werte bei Standardbetriebsbedingungen (EN 60335-2-72)

SCHALTPLAN

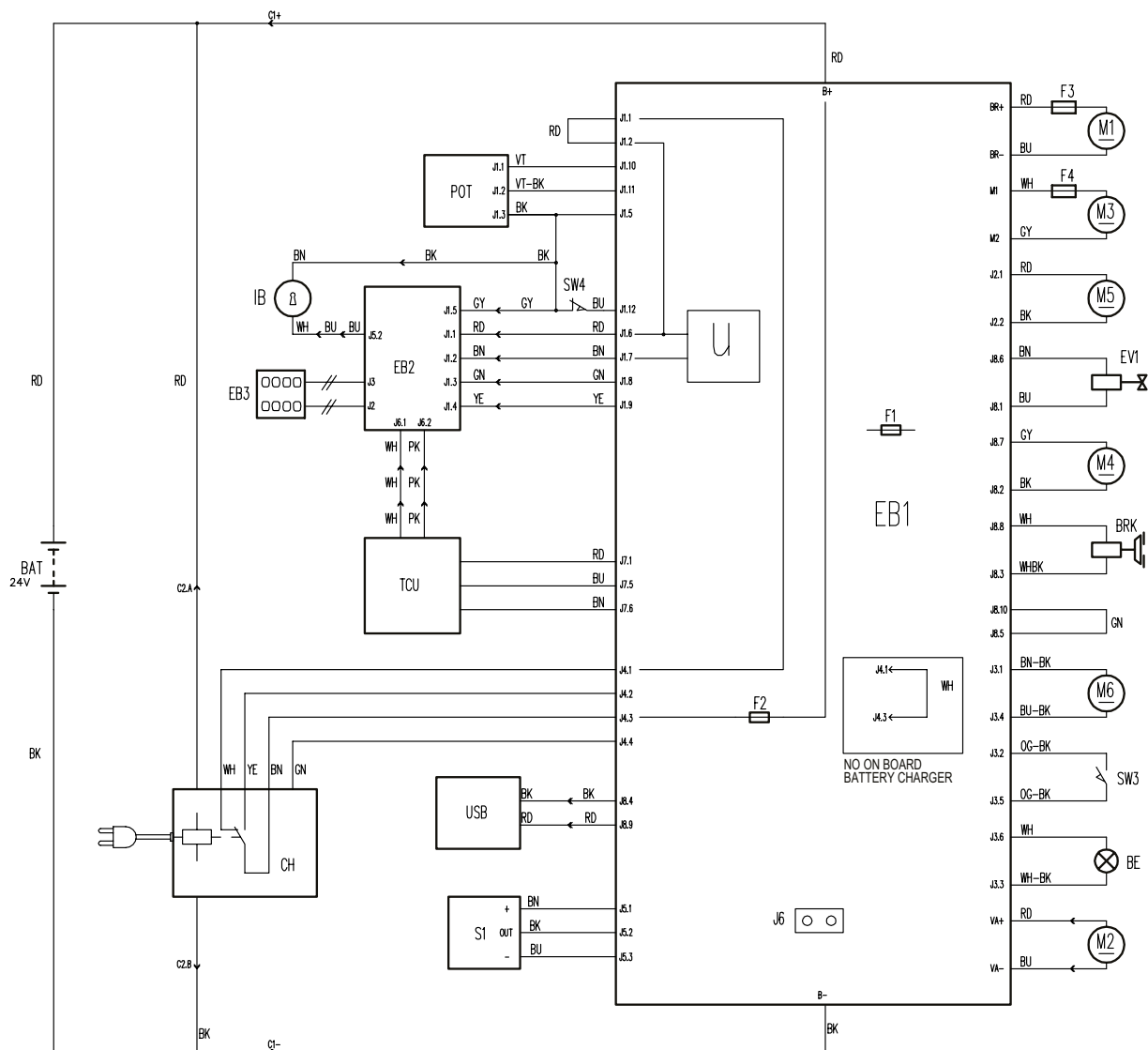
Legende

BAT	24-V-Batterie
BE	Drehleuchte (Option)
BRK	Wirbelstrombremse
C1	Batteriesteckverbinder
C2	Ladegerätestecker (Option)
CH	Ladegerät (Option)
EB1	Platine Funktionen
EB2	Platine Display
EB3	Platine Armaturenbreitfolie
EV1	Elektroventil
F1	Sicherung Platine Funktionen
F2	Sicherung Signalkreis
F3	Sicherung Bürstenmotor
F4	Sicherung Antriebsmotor
IB	Intelligenter Schlüssel
M1	Bürstenmotor
M2	Saugmotor
M3	Antriebsmotor
M4	EcoFlex-Pumpe (Option)
M5	Motor Bürstenträgerkopfstellantrieb

M6	Motor Sauglippenstellantrieb
POT	Potentiometer Fahrpedal
S1	Reinigungslösungsstandsensord
SW3	Sitz-Mikroschalter
SW4	Schleuderschutzsensor
TCU	TrackClean (optional)
USB	USB-Anschluss (Option)

Farbcodes

BK	Schwarz
BU	Hellblau
BN	Braun
GN	Grün
GY	Grau
OG	Orange
PK	Rosa
RD	Rot
VT	Violett
WH	Weiß
YE	Gelb



P100862

EINSATZ/FUNKTIONSWEISE



ACHTUNG!

An einigen Stellen des Geräts sind folgende Aufkleber angebracht:

- **GEFAHR**
- **ACHTUNG**
- **HINWEIS**
- **NACHSCHLAGEN**

Beim Lesen dieser Anleitung muss der Bediener sich die Bedeutung der Aufkleber aufmerksam verdeutlichen (siehe Absatz „An dem Gerät angebrachte Symbole“).

Die Schilder auf keinen Fall abdecken und bei Beschädigung sofort ersetzen.

INTELLIGENTER MAGNETISCHER SCHLÜSSEL

Zum Maschinenantrieb ist ein intelligenter magnetischer Schlüssel (52) notwendig. Wenn nicht die Einschalttaste (42) gedrückt wird, ohne dass der Schlüssel in das Schlüssel-Lesegerät (41) eingeführt wird, wird das Display vorübergehend eingeschaltet und zeigt die Aufforderung zur Einführung des Schlüssels, um sich dann auszuschalten.

Es gibt zwei verschiedene Arten von intelligenten magnetischen Schlüsseln:

1. der „Bediener“-Schlüssel (blau) für die Wasch-/Trockenvorgänge sowie die Grundinformationen;
2. den „Aufseher“-Schlüssel (gelb) für den Zugang zu den zusätzlichen Funktionen (siehe den Paragraphen Aufseherschlüssel im Kapitel *Wartung*).

BATTERIEN EINES NEUEN GERÄTS ÜBERPRÜFEN/VORBEREITEN



ACHTUNG!

Werden die Batterien nicht korrekt eingebaut und angeschlossen, können die elektrischen Gerätebauteile schwer beschädigt werden.

Die Batterien dürfen nur von Fachpersonal eingebaut werden.

Die Batterien vor der Installation auf Schäden prüfen.

Batterien äußerst vorsichtig bewegen.

Für das Gerät sind zwei 12-V-Batterien erforderlich, die gemäß Anschlussplan in Abbildung 1 anzuschließen sind.

Das Gerät wird mit folgenden Ausstattungen geliefert:

In das Gerät eingebaute und betriebsbereite Batterien

1. Sicherstellen, dass der Batteriesteckverbinder (6) angeschlossen ist.
2. Vor der ersten Verwendung des Geräts mit neuen Batterien müssen diese einen vollständigen Ladezyklus durchlaufen (siehe Verfahren im entsprechenden Kapitel *„Wartung“*).

Ohne Batterien

1. Geeignete Batterien kaufen (siehe Abschnitt *„Technische Daten“*). Zur Auswahl und Montage der Batterien setzen Sie sich bitte mit einem Fachhändler in Verbindung.
2. Das Gerät je nach Art gewähltem Batterietyp wie im Abschnitt *„Serviceschlüssel“* im Kapitel *„Wartung“* angegeben einstellen.

BATTERIEN EINBAUEN

Batterien einbauen

1. Bedienerschlüssel abziehen (52).
2. Die Not-Aus-Taste (5) drücken, um den Batteriesteckverbinder zu trennen.
3. Deckel (18) anheben und überprüfen, ob der Schmutzwassertank (17) leer ist. Gegebenenfalls durch das Ablaufrohr (26) entleeren.
4. Deckel (18) schließen.
5. Die Schmutzwassertank-Baugruppe (17) vorsichtig mit dem Griff (35) anheben.
6. Das Gerät ist werkseitig mit ausreichend Kabeln für die Installation von zwei 12-V-Batterien ausgestattet.
7. Die Batterien vorsichtig bis zum entsprechenden Aufnahmefach heben, dann auf vorschriftsmäßige Weise darin unterbringen.
8. Die Batteriekabel wie im Plan von Abb. 1 gezeigt positionieren und installieren, dann die Mutter auf jeder Batterieklemme sorgfältig festziehen.
9. Die Schutzkappe auf jede Klemme setzen, dann den Batteriesteckverbinder anschließen (6).
10. Die Stützstange (36) entfernen, den Griff (35) fassen und die Baugruppe Schmutzwassertank (17) vorsichtig herablassen.

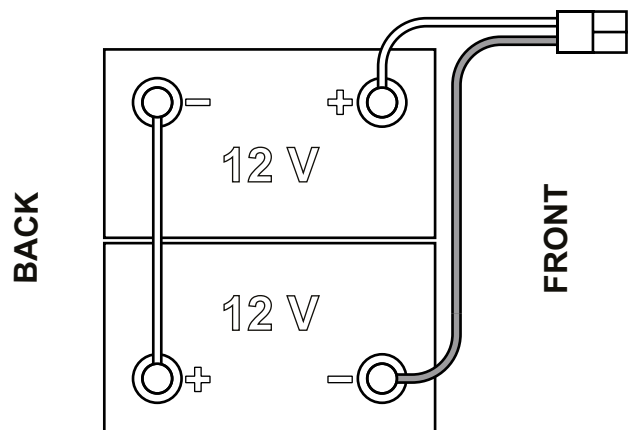


Abbildung 1

P100863

Batterien laden

11. Einen vollständigen Batterieladezyklus durchführen (siehe Verfahren im Kapitel *„Wartung“*).

VOR DEM EINSCHALTEN DES GERÄTS



ACHTUNG!

Vor dem Einschalten des Geräts oder Betätigen der One-Touch-Taste (43) ist stets zu prüfen, ob sich keine Fremdkörper zwischen dem Bürstenkopf und der Tankkonstruktion befinden, die die Bewegung des Bürstenkopfs behindern könnten. Wenn das Gerät ausgeschaltet wurde, ohne dass der Bürstenkopf angehoben worden ist, wird der Bürstenkopf beim Einschalten des Geräts automatisch angehoben.

Ein-/Ausbau der Bürste bzw. des Padhalters

An das Gerät können sowohl die Bürste (A, Abb. 2) als auch der Padhalter (B) mit Pad (C) montiert werden, je nach auszuführender Bodenbehandlung.

1. Die Bürste (A) oder den Padhalter (B) unter den Bürstenträgerkopf (7) positionieren.
2. Den Bedienerschlüssel (52) im Schlüssel-Lesegerät (41) einführen, dann die Taste (42) drücken, um die Maschine einzuschalten.
3. Die One-Touch-Taste (43) drücken, um den Kopf auf die Bürste abzusenken.
4. Die Taste (45) drücken, um die Bürste einzuhaken.
5. Zum Ausbauen der Bürste muss der Kopf durch Drücken der One-Touch-Taste (43) angehoben, dann die Taste zum Lösen gedrückt werden (45).

Wenn das Symbol auf dem Display (51-K) erscheint, warten, bis die Bürste auf den Boden fällt.

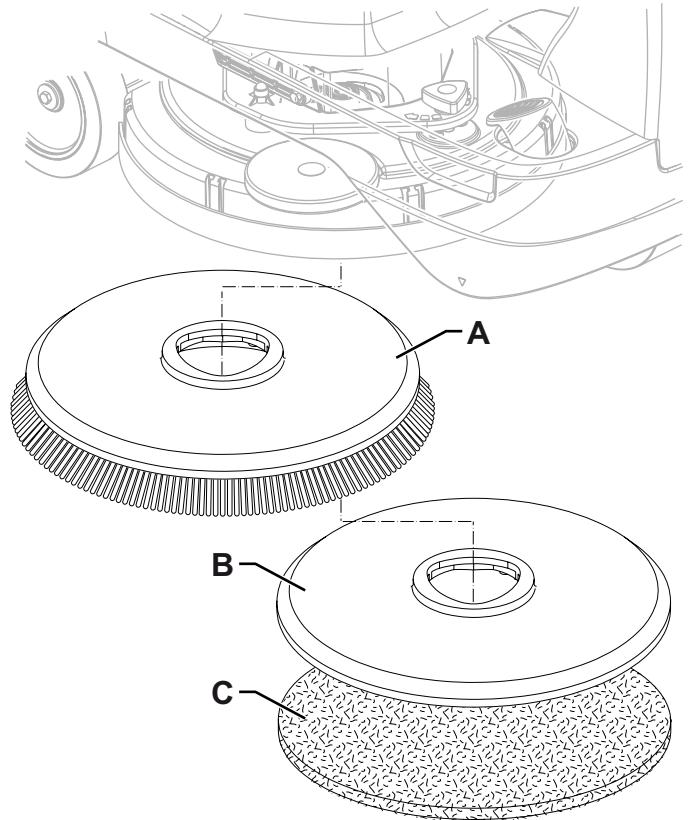


Abbildung 2

P100864

Erhältliche Bürstentypen und Leitfaden für ihre Anwendung (nur Vorschläge)

Modelle	46 GRIT	80 GRIT	180 GRIT	240 GRIT	500 GRIT	PROLENE	PROLITE	UNION MIX
Allgemeine Reinigung:								
Beton								
Terrassenboden								
Keramik-/Steinfliesen								
Marmor								
Vinylplatten								
Gummiplatten								
Polieren:								
Gummiplatten								
Marmor								
Vinylplatten								

Sauglippenmontage

1. Die Sauglippe (A, Abb. 3) einbauen und mit den Sterngriffen (B) am Bügel (C) befestigen.
2. Wenn erforderlich, die Sauglippe mit dem Knopf (D) so einstellen, dass der hintere Gummi (E) und der vordere Gummi (F) den Boden berühren, wie in der Abbildung gezeigt.

Reinigungslösungstank befüllen**HINWEIS!**

Nur für das eingesetzte Gerät geeignete flüssige, schaumarme und nicht brennbare Reinigungsmittel verwenden.

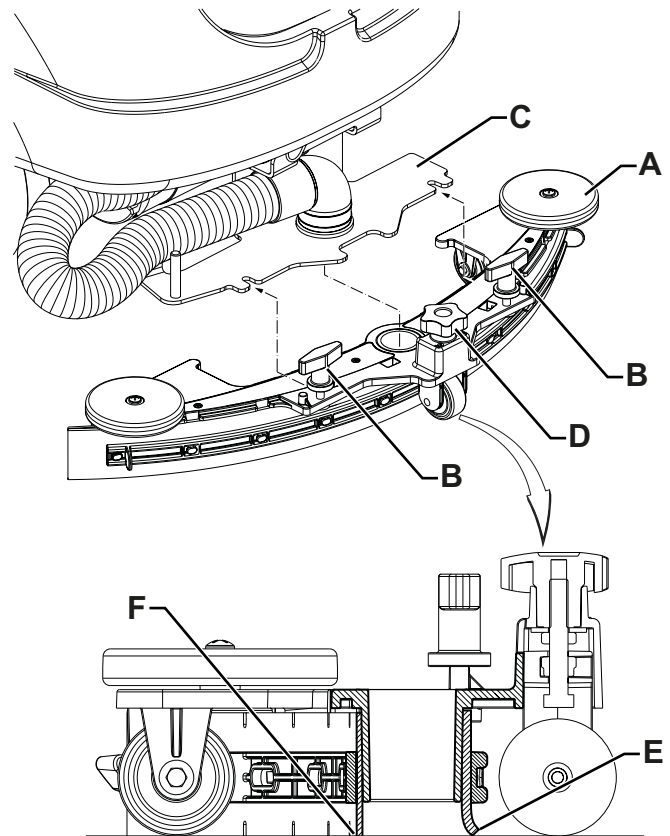
**ACHTUNG!**

Bei der Verwendung von Bodenreinigungsmitteln Anweisungen und Hinweise auf der jeweiligen Verpackung beachten. Vor dem Umgang mit Bodenreinigungsmitteln geeignete Schutzhandschuhe anziehen.

**HINWEIS**

Für das Gerät mit dem EcoFlex-System (Option) sauberes Wasser oder andernfalls Reinigungslösung in den Behälter einfüllen.

1. Sicherstellen, dass sich der Hahn der Reinigungslösung (9) in geöffneter Stellung befindet (9-A).
2. Den Stutzenverschluss (25) abnehmen, um Zugang zum Füllbehälter (15) zu erhalten.

**Abbildung 3**

P100865

(Für Geräte ohne EcoFlex)

3. Tank (15) mit einer für die auszuführenden Reinigungsarbeiten geeigneten Reinigungslösung befüllen. Den Tank nicht vollständig befüllen, sondern einige Zentimeter bis zum Rand freilassen. Das Standrohr (16) als Bezug benutzen. Stets die Verdünnungshinweise beachten, die auf dem Verpackungsaufkleber des verwendeten chemischen Produkts angezeigt sind, um die Reinigungslösung zu präparieren. Die Temperatur der Reinigungslösung darf nicht 40 °C überschreiten.

(Für Geräte mit EcoFlex)

4. Den Tank (15) mit sauberem Wasser füllen. Falls verfügbar, den Wassereinfüllschlauch (Option) in dem Stutzen (25) verwenden. Den Tank nicht vollständig befüllen, sondern einige Zentimeter bis zum Rand freilassen. Das Standrohr (16) als Bezug benutzen. Die Temperatur des Wassers darf 40 °C nicht überschreiten.

Befüllen des Kanisters mit Reinigungsmittel (für Geräte mit EcoFlex-System)

5. Deckel (18) anheben und überprüfen, ob der Schmutzwassertank (17) leer ist. Gegebenenfalls durch das Ablaufrohr (26) entleeren.
6. Deckel (18) schließen.
7. Die Schmutzwassertank-Baugruppe (17) vorsichtig mit dem Griff (35) anheben.
8. Den Kanister (38) mit einem passenden Reinigungsmittel für die auszuführende Bearbeitung füllen (Reinigungsmittel an höhere Konzentration). Den Reinigungsmittelkanister nicht vollständig befüllen, sondern einige Zentimeter bis zum Rand freilassen.

**HINWEIS**

Bei einer neuen Anlage oder einer zur Reinigung entleerten Anlage etc. vor Inbetriebnahme abwarten, bis ihre Leitungen vollgelaufen sind. Zur Beschleunigung der Anlagenbefüllung können ein oder mehrere Spülzyklen des EcoFlex-Systems (siehe Kapitel „Wartung“) ausgeführt werden.

GERÄT EINSCHALTEN UND ABSTELLEN

Gerät einschalten

1. Gerät, wie in vorstehendem Abschnitt erläutert, vorbereiten.
2. Den Bedienschlüssel (52) im Schlüssel-Lesegerät (41) einführen, dann die Taste (42) drücken, um die Maschine einzuschalten.
3. In den ersten zwei Sekunden nach dem Start zeigt das Display (51) die Betriebsstunden des Geräts (51-A) und die Art der eingebauten Batterien (51-B) an.



HINWEIS

Den Batterieladezustand kontrollieren.

Wenn auf dem Display zumindest ein Segment im Batteriesymbol (51-C) nicht blinkt, ist das Gerät betriebsbereit.

Wenn im Batteriesymbol (51-C) ein Segment blinkt, sollten die Batterien geladen werden (siehe Verfahren im Kapitel „Wartung“).

4. Mit beiden Händen am Lenkrad (1) Startpedal (2) betätigen und Gerät anfahren. An den Ort fahren, an dem mit dem Reinigen begonnen werden soll.
Die Fahrgeschwindigkeit kann von Null bis zum Höchstwert, je nach der Stärke des Drucks aufs Pedal (2), eingestellt werden.
5. Der Vorwärts- bzw. Rückwärtsgang wird mit dem entsprechenden Hebel (49) auf der rechten Seite des Lenkrads ausgewählt.



HINWEIS

Der Sitz (12) ist mit einem Sicherheitssensor ausgestattet, der das Anfahren des Geräts durch Betätigen des Pedals (2) verhindert, wenn sich die Bedienperson nicht auf dem Sitz befindet.



HINWEIS

Das Gerät verfügt über ein Schleuderschutzsystem [Symbol (51-J) blinkt], das die Geschwindigkeit während der Lenkmanöver – sofern erforderlich – und im Falle einer Seitenneigung des Geräts, unabhängig von dem auf das Pedal ausgeübten Druck verringert.

Bei dieser Geschwindigkeitsverringern handelt es sich daher nicht um eine Störung. Das System erhöht vielmehr unter allen Bedingungen die Stabilität und Sicherheit des Geräts.



HINWEIS!

Im Falle der Verwendung auf schrägen Rampen müssen das Gerät mit höchster Achtsamkeit gelenkt und die Geschwindigkeit insbesondere auf nassen oder rutschigen Oberflächen reduziert werden.

Die Rampe immer im rechten Winkel zum Gefälle anfahren.

Um das Gerät auf einer schrägen Rampe zu parken, sich an die Parkposition begeben und die Maschine abstellen.

Keinesfalls die im Abschnitt „Technische Daten“ genannten Gefällewerte überschreiten.

Gerät abstellen

6. Fahrpedal (2) loslassen und Gerät anhalten. Es ist nicht erforderlich, das Gerät während des Anhaltens oder Parkens zu sichern, da die am Rad befindliche Wirbelstrombremse das Gerät automatisch abbremst, wenn das Fahrpedal nicht betätigt wird.
7. Das Gerät durch Drücken der Taste (42) ausschalten und den Bedienschlüssel abziehen (52).



HINWEIS

Wenn die Maschine eingeschaltet bleibt, ohne dass der Bediener-Schlüssel (52) im Schlüssel-Lesegerät (41) eingesteckt ist, schaltet sich nach 10 Sekunden vollständiger Inaktivität automatisch aus.



HINWEIS

Werden mit dem eingeschalteten Gerät keine Arbeiten durchgeführt, schaltet es nach 5 Minuten automatisch ab.



HINWEIS!

Bei unmittelbarer Notwendigkeit und um im Notfall jegliche Funktionen des Geräts zu unterbrechen, die Taste (5) energisch drücken.

Um die Funktionen des Gerätes wiederherzustellen, die Baugruppe Schmutzwassertank (17) anheben und Batteriesteckverbinder (6) anschließen.

GERÄT IN BETRIEB (WISCHEN/TROCKNEN)

1. Gerät, wie in vorstehendem Absatz erläutert, einschalten.
2. Die One-Touch-Taste (43) drücken, um den Bürstenträgerkopf (7) und die Sauglippe (13) abzusenken und den Wisch- und Trocknungsbetrieb zu starten.
3. Die Reinigungsarbeit durch Betätigung des Lenkrads (1) mit beiden Händen und Drücken des Pedals (2) zum Vorwärtsfahren beginnen.

**HINWEIS**

Das Gerät ist mit einem Sicherheitssystem ausgerüstet, das das Einschalten von Bürstenrotation und Ansauganlage nur bei fahrendem Gerät ermöglicht.

4. Die Menge des Reinigungsflusses je nach Bedarf und auszuführender Arbeit durch Drücken der Taste (47) einstellen.

**HINWEIS**

Für die ersten 3 Flussstufen (Abb. 4) wird die Menge der abgegebenen Reinigungslösung automatisch entsprechend der Vorhubgeschwindigkeit des Geräts eingestellt, um eine gleichmäßige Menge Reinigungslösung pro gereinigten Laufmeter zu erhalten.

Stufe 4 (wenn aktiviert) liefert die größtmögliche Reinigungslösungsmenge, unabhängig von der Fahrgeschwindigkeit des Geräts (zur Änderung der Aktivierung siehe Abschnitt „Bedienerschlüssel“ im Kapitel „Wartung“).

Stufe 0 stoppt den Reinigungsflusses vollständig.

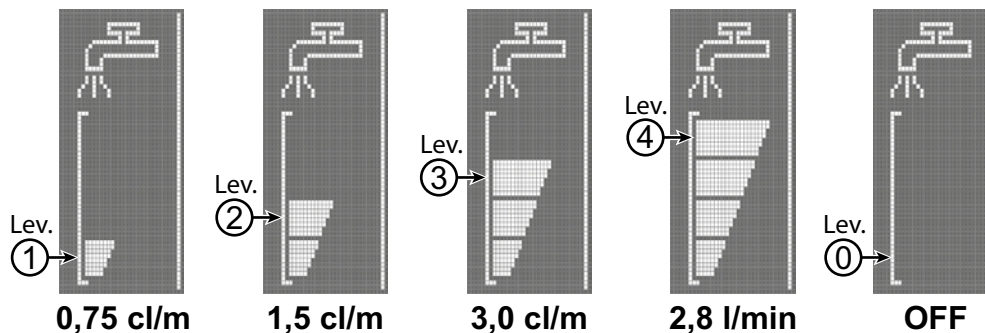


Abbildung 4

5. Ggf. die Ansauganlage durch Drücken der Taste (44, LED ausgeschaltet) deaktivieren. Zum erneuten Einschalten (LED leuchtet) abermals drücken. Um den Geräuschpegel auf ein Minimum zu reduzieren, die geräuschedämpfte Saugfunktion durch Betätigen der Taste (44) aktivieren (Symbol 51-D blinkt).

P100866

**HINWEIS**

Damit auch die Bodenränder an den Wänden einwandfrei gereinigt/getrocknet werden, empfiehlt Nilfisk, mit der rechten Geräteseite wie auf Abbildung 5 an die Ränder heranzufahren.

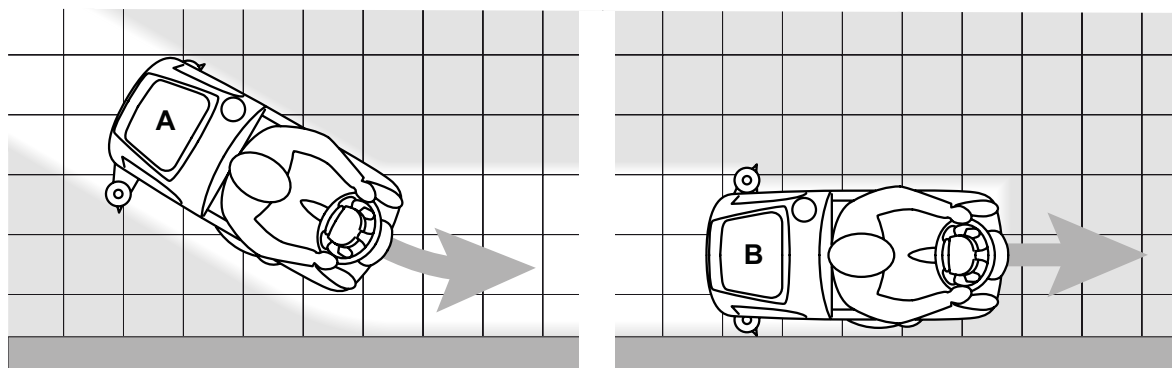


Abbildung 5

P100867

6. Zum Fertigstellen der Reinigungs- und Trockenarbeit, die One-Touch-Taste (43) drücken und auf das Hochfahren des Bürstenträgerkopfes (7) warten. Nach 10 Sekunden schaltet sich auch die Sauganlage ab und die Sauglippe (13) fährt hoch.

Reinigungsmittelkonzentration im Waschwasser dosieren

(Für Geräte mit EcoFlex)

Die Mischanlage für Reinigungsmittel und Wischwasser wird automatisch eingeschaltet, wenn die Bürste in Betrieb ist. Der Prozentsatz des zum Wischwasser gemischten Reinigungsmittels wird auf Ebene 1 eingestellt (Abb. 6). Der Prozentsatz kann durch Drücken der Taste (46) auf Ebene 2 erhöht oder auf Ebene 0 auf Null gestellt werden. Die eingestellten Prozentsätze werden auf dem Display angezeigt (51-G).

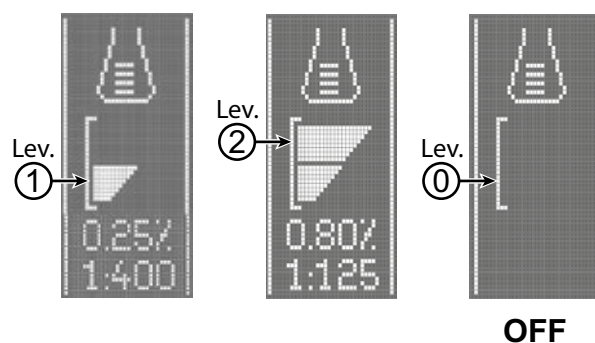


Abbildung 6

P100868

EcoFlex-System

Den EcoFlex-Hebel (50) immer betätigen, wenn kurzfristig eine größere Reinigungskraft benötigt wird.

Bei eingeschaltetem EcoFlex-System erreicht man eine Erhöhung des Reinigungslösungsflusses, die Aktivierung des Extra-Anpressdrucks der Bürste und eine Erhöhung der Reinigungsmittelkonzentration in der Lösung (Stufe 2, wenn Stufe 1 eingestellt war - Stufe 1, wenn Stufe 0 eingestellt war).

Wird der EcoFlex-Hebel (50) erneut betätigt, werden die vorherigen Einstellung wieder aktiviert.



HINWEIS

Wird der Hebel (D) kein zweites Mal betätigt, kehrt das Gerät nach 60 Sekunden automatisch wieder zu den vorherigen Einstellungen zurück.



HINWEIS

Alle oben genannten Werte der Funktionen des Reinigungsmittelflusses und der Reinigerkonzentration sind Werkseinstellungen. Zur Änderung der Einstellung der Werte siehe Abschnitt „Aufseherschlüssel“ im Kapitel „Wartung“.

Reinigung mit der Funktion Extra-Anpressdruck Bürste

Bei sehr schmutzigen Fußböden kann die Bürste zur Reinigung wie folgt stärker auf den Boden gepresst werden:

1. Wie in Absatz „Gerät einschalten“ erläutert, One-Touch-Taste (43) zum Absenken des Bürstenkopfs betätigen.
2. One-Touch-Taste (43) länger als 1 Sekunde gedrückt halten. Die Aktivierung des Extra-Anpressdrucks wird durch die



Kontrollleuchte, die jetzt rot anstatt grün leuchtet, und durch das Symbol auf dem Display (51) bestätigt.

3. Um erneut mit Normaldruck zu reinigen, One-Touch-Taste (43) erneut länger als 1 Sekunde betätigen.
4. Um den Bürstenkopf anzuheben, ohne die Funktion Extra-Anpressdruck abzuschalten, One-Touch-Taste (43) nur kurz betätigen.



HINWEIS!

Ist der Bürstenmotor aufgrund von Fremdkörpern, welche die Rotation behindern, oder wegen schwieriger Böden/zu harter Bürsten überlastet, stoppt ein Sicherheitssystem den Motor. Erfolgt die Überlast während der Reinigung mit der Funktion Extra-Anpressdruck, schaltet das System den Extra-Anpressdruck automatisch ab. Bei andauernden Überlast stoppt die Bürste.

Um mit dem Reinigen nach dem durch Überlast bedingten Stoppen der Bürste fortzufahren, muss das Gerät mit der Taste (42) abgeschaltet und wieder eingeschaltet werden.

Entladen der Batterien während des Betriebs

Blickt nur ein Segment des Batteriesymbols (51-C) weiter, sollten die Batterien geladen werden, da die restliche Betriebszeit des Geräts nur noch wenige Minuten beträgt (variiert je nach Eigenschaften der benutzten Batterien und der auszuführenden Reinigungsarbeiten).

Wenn das Batteriesymbol (51-C) blinkt, ohne dass ein Segment leuchtet, ist die Betriebszeit abgelaufen. Nach einigen Sekunden stoppt die Bürste automatisch. Es bleiben lediglich die Ansauganlage und die Antriebsanlage in Betrieb, damit noch feuchte Fußbodenabschnitte gegebenenfalls getrocknet und das Gerät zum Aufladen der Batterien gebracht werden kann.



HINWEIS!

Die Maschine mit entladenen Batterien nicht verwenden, um die Batterien nicht zu beschädigen und ihre Lebensdauer nicht zu verkürzen.



HINWEIS

Kann die Antriebsanlage des Geräts nicht mehr verwendet werden, Gerät wie in Abschnitt „Gerät schieben/abschleppen“ fortbewegen.

TANKS ENTLEREEN

Ein automatisches Schwimmerverschlussystem (28) blockiert die Sauganlage, wenn der Schmutzwassertank (17) voll ist. Die Blockierung der Sauganlage äußert sich durch eine unerwartete Steigerung des Motorgeräuschs der Sauganlage, außerdem wird der Fußboden nicht getrocknet.



HINWEIS!

Blockiert die Sauganlage unvorhergesehen (z.B. wenn der Schwimmer aufgrund eines ruckartigen Verschiebens des Geräts vorzeitig eingreift), muss sie, damit sie wieder normal funktioniert, ausgeschaltet werden: Taste (44) betätigen, Deckel (18) öffnen und sicherstellen, dass der Schwimmer im Sauggitter (28) abgesunken ist. Danach Deckel (18) schließen, Taste (44) betätigen und Sauganlage wieder einschalten.

Ist der Schmutzwassertank (17) voll, wie folgt entleeren.

Entleerung des Sammelwassertanks

1. Bürstenträgerkopf und Sauglippe durch Betätigen der One-Touch-Taste (43) anheben.
2. Das Gerät in den Entsorgungsbereich schieben.
3. Das Gerät mit der Taste (42) ausschalten und den Bedienerschlüssel abziehen (52).
4. Den Schmutzwassertank (17) durch das Ablassrohr (26) entleeren. Nach dem Entleeren den Tank mit Frischwasser spülen.

Reinigungslösungstank entleeren

5. Schritte 1. bis 3. durchführen.
6. Reinigungslösungstank (15) über das Standrohr (16) entleeren. Nach dem Entleeren den Tank mit Frischwasser spülen.

NACH DER GERÄTEBENUTZUNG

Am Arbeitsende vor dem Abstellen des Geräts:

1. Die Bürste entfernen und wie in dem spezifischen angegebenen Abschnitt vorgehen.
2. Bedienerschlüssel abziehen (52).
3. Tanks (17 und 15) wie im vorstehenden Abschnitt erläutert, entleeren.
4. Sauglippe (13) abnehmen und mit warmem Wasser reinigen. Den Deckel des Schmutzwassertanks (18) öffnen und die Sauglippe an der entsprechenden Halterung (11) am Schmutzwassertank anbringen.
5. Nach der Gerätebenutzung die vorgesehenen Wartungsarbeiten (siehe Kapitel „Wartung“) durchführen.
6. Bürste und Sauglippe anheben oder entfernen und Gerät an einem trockenen und sauberen Ort abstellen.

GERÄT SCHIEBEN/ABSCHLEPPEN

Kann das Gerät nicht bequem mit der Antriebsanlage vorwärts- oder rückwärts bewegt werden (z.B. bei fehlenden Batterien, entladenen Batterien usw.), muss die Wirbelstrombremse durch Ziehen des Hebels (4) ausgeschaltet werden.

Am Ende der Fortbewegung des Geräts, den Hebel (4) in die ursprüngliche Position zurückstellen, um die Wirbelstrombremse wieder einzuschalten.



ACHTUNG!

Wird nach dem Vor- und Rückwärtsbewegen des Geräts der Hebel (4) nicht wieder zurückgestellt, bleibt die Wirbelstrombremse ausgeschaltet.



ACHTUNG!

Gerät niemals einschalten, wenn sich der Hebel (4) der Wirbelstrombremse in Aus-Stellung befindet. Wirbelstrombremse sicherheitshalber nur für die Zeit ausschalten, die für das Verschieben des Geräts erforderlich ist.

LANGE STILLLEGUNG DES GERÄTS

Wird das Gerät für mehr als 30 Tage nicht verwendet, Gerät wie folgt vorbereiten:

1. Wie im Abschnitt „Nach der Gerätebenutzung“ erläutert vorgehen.
2. Bei den Versionen mit EcoFlex-System den Reinigungsmittelkanister (38) entleeren und die Anlage mit dem Spülzyklus reinigen (siehe Verfahren im Kapitel „Wartung“).
3. Den Hahn der Reinigungslösung (9-B) schließen.
4. Die Not-Aus-Taste (5) betätigen, um den Steckverbinder der Batterie (6) zu trennen.

WARTUNG

Eine sorgfältige und ständige Wartung dient einer guten Betriebsdauer des Geräts und der höchsten Funktionssicherheit. Nachfolgend wird die Übersichtstabelle planmäßige Wartung wiedergegeben. In Abhängigkeit von bestimmten Arbeitsbedingungen können die Wartungsintervalle variieren. Sämtliche Abweichungen sind vom Wartungspersonal festzulegen.



ACHTUNG!

Wartungsarbeiten sind bei ausgeschaltetem Gerät und mit getrennten Batterien durchzuführen. Außerdem sind die Anweisungen im Kapitel „Sicherheit“ vor dem Ausführen von Wartungsarbeiten aufmerksam zu lesen.

Alle planmäßigen und außerordentlichen Wartungsarbeiten sind nur vom Fachpersonal bzw. einem autorisierten Kundendienst durchzuführen.



HINWEIS!



Wenn das Symbol Service auf dem Display (51) erscheint, wenden Sie sich an einen autorisierten Nilfisk-Kundendienst zur planmäßigen Wartung.

In dieser Anleitung sind nach der Übersichtstabelle der planmäßigen Wartung nur die einfachen und am häufigsten vorkommenden Wartungsverfahren wiedergegeben.

Für die Vorgänge der anderen Wartungsarbeiten, die in der Übersichtstabelle der planmäßigen Wartung und der außerordentlichen Wartung vorgesehen sind, siehe die Service-Anleitung bei den verschiedenen Kundendiensten.

ÜBERSICHTSTABELLE PLANMÄSSIGE WARTUNG

Arbeitsvorgang	Täglich, nach der Gerätebenutzung	Wöchentlich	Halbjährlich	Jährlich
Batterien laden				
Sauglippe reinigen				
Bürste/Pad reinigen				
Tanks und Korbfilter des Schmutzwassertanks reinigen und Deckeldichtung überprüfen				
Reinigung und Entlüftung der EcoFlex-Anlage (Option)				
Sauglippenwischblätter überprüfen				
ReinigungslösungsfILTER reinigen				
Batteriefüllstandsstand (WET) überprüfen				
Sauglippengummis austauschen				
Funktionsprüfung der Wirbelstrombremse			(1)	
Kontrolle und Reinigung der Lüftungsöffnungen der Motoren Antrieb und Bürsten			(1)	
Kohlebürsten des Bürstenmotors überprüfen oder austauschen				(1)
Kohlebürsten des Antriebsanlagenmotors überprüfen oder austauschen				(1)

(1) Von einem autorisierten Nilfisk-Kundendienst durchzuführende Wartungsarbeiten.

BATTERIEN LADEN**HINWEIS**

Batterien aufladen, wenn nur noch ein Segment des Batteriesymbols (51-C) blinkt oder bei jedem Arbeitsende. Wenn die Batterien beladen halten werden, wird ihre Lebensdauer verlängert.

**HINWEIS!**

Sind die Batterien leer, möglichst bald aufladen, da sich ihre Lebensdauer ansonsten verkürzt. Den Ladezustand der Batterien mindestens einmal pro Woche prüfen.

**HINWEIS!**

Ein für den eingebauten Batterietyp geeignetes Ladegerät verwenden.

**ACHTUNG!**

Bei eingebauten Bleibatterien (WET), erzeugt durch Laden der Batterien sehr explosives Wasserstoffgas. Das Laden nur in gut belüfteten Bereichen und in sicherer Entfernung von freien Flammen durchführen. Beim Batterieladen ist es verboten zu rauchen. Beim ganzen Batterieladezyklus den Schmutzwassertank angehoben lassen.

**ACHTUNG!**

Beim Laden der Bleibatterien (WET) besonders auf das eventuelle Austreten von Flüssigkeit aus den Batterien achten. Batteriesäure ist ätzend. Bei Kontakt mit der Haut oder den Augen mit reichlich Wasser spülen und einen Arzt konsultieren.

1. Das Gerät in den für das Laden der Batterien vorgesehenen Bereich schieben.
 2. Sicherstellen, dass das Gerät ausgeschaltet und der Bedienerschlüssel (52) herausgezogen wurde.
 3. Deckel (29) anheben und überprüfen, ob der Schmutzwassertank (17) leer ist. Gegebenenfalls durch das Ablaufrohr (26) entleeren.
 4. Deckel (18) schließen.
 5. Die Schmutzwassertank-Baugruppe (17) vorsichtig mit dem Griff (35) anheben.
 6. (Nur für WET-Batterien) Elektrolytstand der Batterien überprüfen. Falls erforderlich, Verschlussstopfen abdrehen und nachfüllen.
- Nach der Rückstellung des Stands die Verschlüsse schließen und die Oberfläche der Batterien reinigen.

Batterien mit einem externen Ladegerät aufladen

1. Anhand des Ladegeräthandbuchs Eignung des Ladegeräts überprüfen. Die Nennspannung des Ladegerätes muss 24 V betragen.
2. Den Stecker der Batterien (6) trennen und ihn an das externe Ladegerät verbinden.
3. Das Ladegerät an das Stromnetz anschließen.
4. Das Ladegerät am Ende des Aufladens von dem Stromnetz und von dem Stecker (6) trennen.
5. Batteriesteckverbinder (9) an das Gerät anschließen.
6. Die Stützstange (36) entfernen, den Griff (35) fassen und die Baugruppe Schmutzwassertank (17) vorsichtig herablassen.

**ACHTUNG!**

Das Außenladegerät keinesfalls an das entsprechende, an der Maschine befestigte Teil des Steckers anschließen. Die Folge könnten irreversible Schäden an der Elektronik sein.

Batterieladung durch an der Maschine eingebautes Ladegerät

1. Den Stecker des Ladegerätekabels (21) an das Stromnetz anschließen [die Netzspannung und die Frequenz müssen mit den auf dem Seriennummerschildchen gezeigten Ladegerätewerten übereinstimmen].

**HINWEIS**

Wenn das Ladegerät am Stromnetz angeschlossen ist, werden automatisch alle Funktionen des Geräts ausgeschlossen.

Wenn das erste oder zweite Segment (von links) im Batteriesymbol (51-M) blinkt, zeigt dies an, dass das Ladegerät die Batterien gerade lädt.

Wenn das dritte Segment (von links) im Batteriesymbol (51-M) blinkt, zeigt dies an, dass das Ladegerät die Batterien fast fertig geladen hat.

2. Wenn alle Segmente im Batteriesymbol (51-M) leuchten, ist der Ladezyklus der Batterien abgeschlossen.
3. Den Stecker des Ladegeräts (21) vom Stromnetz trennen und in die entsprechende Halterung (20) stecken.
4. Die Stützstange (36) entfernen, den Griff (35) fassen und die Baugruppe Schmutzwassertank (17) vorsichtig herablassen.
5. Das Gerät ist betriebsbereit.

**HINWEIS**

Für weitere Informationen zum Betrieb des Ladegeräts (22) Ladegeräthandbuch konsultieren.

AUFSEHERSCHLÜSSEL (gelb)

Mit dem Aufseherschlüssel (gelb) können weitere Informationen über einige Betriebsparameter des Geräts kontrolliert und einige Einstellungen geändert werden, um sie an spezifische Erfordernisse anzupassen.

Hauptbildschirm (E, Abb. 7)

1. Den Aufseherschlüssel (gelb) in das Schlüssel-Lesegerät (41) anstelle des Bedienschlüssels (blau) einführen, dann die Taste (42) drücken, um zum Hauptbildschirm auf dem Display zu gelangen.
2. Die Taste (A) drücken, um die Änderung der Geräteeinstellungen vorzunehmen (siehe Abschnitt Bildschirm Geräteeinstellungen).
3. Die Taste (B) drücken, um eventuell gespeicherte Gerätealarme zu überprüfen (siehe Abschnitt Bildschirm Alarmspeicher).
4. Die Taste (C) drücken, um die Betriebsstunden des Geräts zu überprüfen (siehe Abschnitt „Zählerbildschirm“).
5. Die Taste (D) drücken, um das Steuerungsmenü der Bedienschlüssel aufzurufen (siehe den Absatz Bildschirm zur Steuerung der Bedienschlüssel).

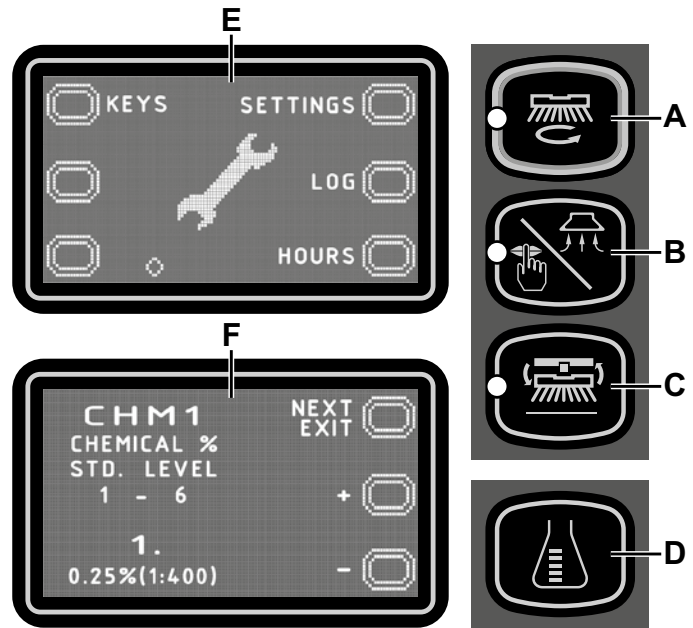


Abbildung 7

Bildschirm Geräteeinstellungen (F, Abb. 7)

Über diese Funktion kann der Wert der Parameter, die in folgender Tabelle der veränderbaren Parameter beschrieben sind, individuell eingestellt werden.

1. Zur Erhöhung des aktuellen Parameterwerts die Taste (B) drücken.
Zur Verringerung des aktuellen Parameterwerts die Taste (C) drücken.
2. Um zum nächsten Parameter zu gelangen, die Taste (A) drücken.
3. Um zum Hauptbildschirm zurückzukehren, die Taste (A) länger als 1 Sekunde betätigen.

P100869

TABELLE DER VERÄNDERBAREN PARAMETER		Werte		
Code	Beschreibung	Mindestwert	Werkseinstellung	Höchstwert
CHM1	Prozentsatz der Reinigungsmittelkonzentration Ebene 1	0,25 % (1:400)	0,25 % (1:400)	3 % (1:33)
CHM2	Prozentsatz der Reinigungsmittelkonzentration Ebene 2	0,25 % (1:400)	0,80 % (1:125)	3 % (1:33)
P1/P3	Menge Lösungsfluss Stufe 1 im Verhältnis zu Stufe 3 (Menge je nach Geschwindigkeit)	0 %	25 %	100 %
P2/P3	Menge Lösungsfluss Stufe 2 im Verhältnis zu Stufe 3 (Menge je nach Geschwindigkeit)	0 %	50 %	100 %
P3	Menge Lösungsfluss Stufe 3 (Menge je nach Geschwindigkeit)	1,0 cl/m	3,0 cl/m	5,0 cl/m
P4	Aktivierung Stufe 4 (2,8 l/min unabhängig von der Geschwindigkeit)	OFF	OFF	ON
SPT	Schaltuhr EcoFlex-Funktion	0 (deaktiviert)	60 Sek.	300 Sek.
XPRES	Aktivierung Extra-Anpressdruck Kopf	OFF	ON	ON
FVMAX	Höchstgeschwindigkeit Vorwärtsfahren	10 %	100 %	100 %
RVMAX	Höchstgeschwindigkeit Rückwärtsfahren	10 %	40 %	50 %
WSMIN	Niedrigste Arbeitsgeschwindigkeit	10 %	25 %	100 %
WSMAX	Höchste Arbeitsgeschwindigkeit	10 %	100 %	100 %
BRK	Verzögerung Aktivierung elektrische Bremse	0 Sek.	1 Sek.	5 Sek.
BAT (**)	Art der eingebauten Batterie (siehe Tabelle)	0	1	5
TOFF	Zeit automatische Abschaltung	0 (deaktiviert)	300 Sek.	600 Sek.
BRGH	Displaykontrast	5	15	50
VRID	Einstellung im geräuschgedämpften Betrieb	1	1	5
U/MIN (*)	Aktivierungsschwelle langsame Bürstendrehzahl	5	9	20
RESET	Wiederherstellung aller Parameter gemäß Werkseinstellung	OFF	OFF	ON

(*) Den Wert dieses Parameters erhöhen, um die Motorumdrehungen der Bürste in einem weiteren Anwendungsbereich zu verringern und umgekehrt.

(**) Wie im Kapitel „Verwendung/Betrieb“ beschrieben, je nach Batterietyp, der eingebaut werden soll, das Gerät und das eingebaute Ladegerät (wenn vorhanden) durch Änderung des BAT-Parameters laut folgender Tabelle einstellen:

Eingebauter Batterietyp		Wert
WET	Batterien mit flüssiger Säure	0
GEL / AGM	Allgemeine Batterien mit GEL oder AGM	1
GEL DISCOVER	Gel-Batterien Marke DISCOVER®	2
GEL OPTIMA	Gel-Batterien Marke OPTIMA™	3
GEL EXIDE	Gel-Batterien Marke EXIDE®/SONNENSHINE	4
GEL FULLRIVER	Gel-Batterien oder Marke FULLRIVER®	5

Bildschirm gespeicherte Alarmer (G, Abb. 8)

Mit dieser Funktion können eventuell vom Gerät gespeicherte Alarmer überprüft werden.

Diese Funktion nur mit Unterstützung des Nilfisk-Kundendienstes verwenden, um eventuelle Betriebsprobleme zu beheben.

Um zum Hauptbildschirm (E, Abb. 7) zurückzukehren, mehrmals die Taste (A) drücken.

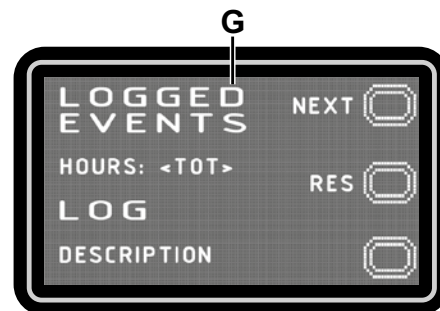


Abbildung 8

P100870

Zählerbildschirm (H, Abb. 9)

Mit dieser Funktion können die Gesamtbetriebssysteme für jedes Subsystem des Geräts überprüft werden:

- Zähler GESAMT (Einschaltzeit des Geräts)
- Zähler ANTRIEB (Zeit der Verwendung des Antriebssystems)
- Zähler BÜRSTE (Zeit der Verwendung des Bürstendrehsystems)
- Zähler ANSAUGUNG (Zeit der Verwendung des Ansaugsystems)

Um zum Hauptbildschirm (E, Abb. 7) zurückzukehren, die Taste (A) drücken.

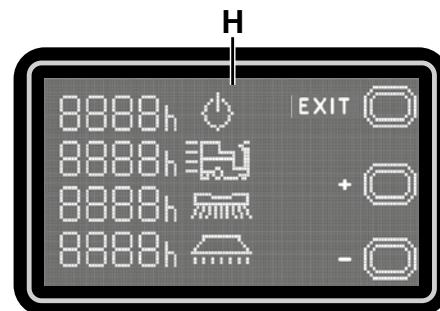


Abbildung 9

P100871

Steuerungsbildschirm Bedienschlüssel (I, Abb. 10)

Durch diese Funktion kann man ermitteln, ob die Maschine mit einem beliebigen Bedienschlüssel (Werkseinstellung) oder nur mit einem der spezifischeren Bedienschlüssel verwendet werden kann.

- Identifikation eines spezifischen Bedienschlüssels, welches an der Maschine zu verwenden ist:
 1. den Aufseherschlüssel (wenn vorhanden) aus dem Schlüssel-Lesegerät herausnehmen.
 2. den Aufseherschlüssel in das Schlüssel-Lesegerät einführen und die Taste (A) drücken;
- Entfernen eines spezifischen Bedienschlüssels, welches an der Maschine zu verwenden ist:
 1. den Aufseherschlüssel (wenn vorhanden) aus dem Schlüssel-Lesegerät herausnehmen.
 2. den Aufseherschlüssel in das Schlüssel-Lesegerät einführen und die Taste (B) drücken;
- Rückkehr zur Werkseinstellung (jeder für die Maschine aktivierte Bedienschlüssel):
 1. den Aufseherschlüssel (wenn vorhanden) aus dem Schlüssel-Lesegerät herausnehmen.
 2. Die Taste (B) drücken.
 3. Den Vorgang durch Drücken der Taste (A) bestätigen.

Die Taste (C) drücken, um zum Hauptbildschirm zurückzukehren.

Um zum Hauptbildschirm (E, Abb. 7) zurückzukehren, die Taste (D) drücken.

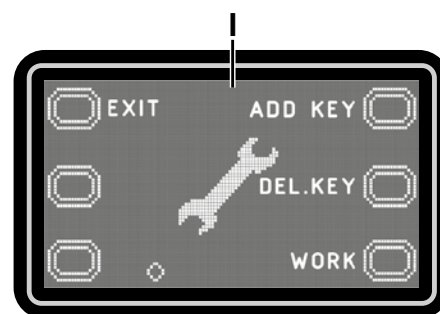


Abbildung 10

P100871

SAUGLIPPE REINIGEN



HINWEIS

Damit der Boden gut abtrocknet, muss die Sauglippe sauber und die Sauglippenwischblätter müssen unversehrt sein.



HINWEIS!

Bei Reinigung der Sauglippe wird es empfohlen Arbeitshandschuhe zu tragen, denn schneidende Abfälle können vorhanden sein.

1. Das Gerät auf ebenem Untergrund abstellen.
2. Sicherstellen, dass das Gerät ausgeschaltet und der Bedienschlüssel (52) herausgezogen wurde.
3. Sterngriffe (32) lösen und Sauglippe (13) abnehmen.
4. Sauglippe abspülen und reinigen. Besonders den Schmutz und Abfälle von den Räumen (A, Abb. 11) und der Öffnung (B) beseitigen. Überprüfen, ob der vordere (C) und der hintere Gummi (D) unversehrt sind und keine Schnitten oder Risse aufweisen, gegebenenfalls wie im folgenden Abschnitt beschrieben austauschen.
5. Die Sauglippe in der umgekehrten Reihenfolge des Ausbaus einbauen.

Sauglippengummi ÜBERPRÜFEN UND AUSTAUSCHEN

1. Sauglippe wie in vorstehendem Absatz erläutert reinigen.
2. Überprüfen, ob der vordere (C, Abb. 11) und der hintere Gummi (D) unversehrt sind und keine Schnitten oder Risse aufweisen, gegebenenfalls wie folgt austauschen. Überprüfen, ob die Vorderkante (E) des hinteren Gummis verschlissen ist. Gegebenenfalls Gummi umdrehen und eine der drei unversehrten Kanten als Vorderkante verwenden. Wenn auch die anderen drei Kanten abgenutzt sind, das Gummi wie folgt ersetzen:
 - Mit der Lasche (F) das elastische Band (G) aus den Haltevorrichtungen (H) nehmen und entfernen, dann den hinteren Gummi (D) auswechseln/umdrehen.
 - Das Gummi in der umgekehrten Reihenfolge des Ausbaus einbauen. Das elastische Band (G) an den Haltevorrichtungen (H) ausgehend von einer Seite fixieren. Jeweils an die Haltevorrichtungen binden, indem das Band vor dem Halten mit einer Hand (M) blockiert wird und es mit der anderen Hand (N) gezogen wird, um das Fixieren zu erleichtern.
 - Sterngriffe (I) aufdrehen, Band (J) abnehmen und vorderen Gummi (C) austauschen/umdrehen.
 - Das Gummi in der umgekehrten Reihenfolge des Ausbaus einbauen.
3. Sauglippe (13) montieren und Sterngriffe (32) festdrehen.
4. Sauglippe auf den Boden absenken, um die Höhe der Gummi zu überprüfen. Dabei wie folgt vorgehen:
 - Überprüfen, ob das Ende (K) des vorderen Gummis (C) und das Ende (L) des hinteren Gummis (D) wie in der Abbildung gezeigt aufliegen.
 - Zur Einstellung den Knopf (33) verwenden.

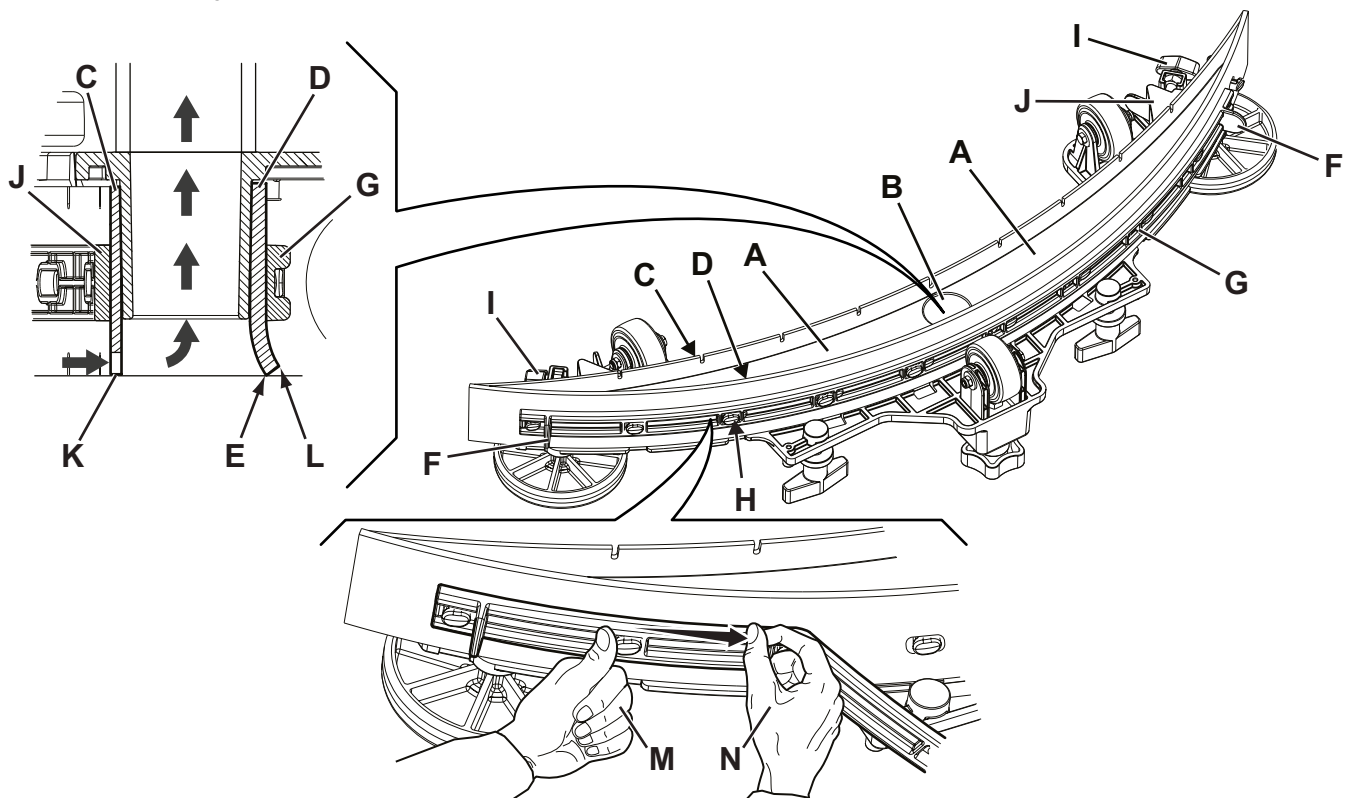


Abbildung 11

P100850

REINIGUNG DER TELLERBÜRSTE



HINWEIS!

Bei der Reinigung der Bürste wird es empfohlen Arbeitshandschuhe zu tragen, denn können schneidende Abfälle vorhanden sein.

1. Bürste, wie im Kapitel „Verwendung/Betrieb“ erläutert, ausbauen.
2. Die Bürste mit Wasser und Reinigungsmittel reinigen und waschen.
3. Überprüfen, ob die Borsten unversehrt und nicht übermäßig abgenutzt sind, gegebenenfalls Bürste austauschen.

SCHMUTZWSSERTANK REINIGEN

1. Das Gerät in den Entsorgungsbereich schieben.
2. Sicherstellen, dass das Gerät ausgeschaltet und der Bedienerschlüssel (52) herausgezogen wurde.
3. Deckel (18) anheben.
4. Das Tankinnere (17) und den Deckel reinigen und mit sauberem Wasser waschen.
5. Durch das Ablaufrohr (26) das Wasser aus dem Tank ablassen.
6. Sauggitter (28) reinigen, Haltevorrichtungen (A, Abb. 12) lösen, Gitter (B) öffnen und Schwimmer (C) entnehmen. Sorgfältig reinigen und wieder einbauen.
7. Den Schmutzfangkorb (D) ausbauen und dessen Deckel öffnen, dann sorgfältig reinigen und wieder am Ansaugrohr anbringen.
8. Die Unversehrtheit der Deckeldichtung (E) des Tanks prüfen.



HINWEIS

Mit der Dichtung (E) wird der für das Ansaugen des Schmutzwassers erforderliche Unterdruck im Tank aufgebaut.

Falls erforderlich, die Dichtung (E) ersetzen, durch sie aus dem Sitz (F) herauszuziehen. Beim Einbau der neuen Dichtung den Dichtungsstoß (G) wie auf der Abbildung unten positionieren.

9. Überprüfen, ob die gesamte Auflagefläche (H) der Dichtung (E) unversehrt sowie sauber ist und die Dichtigkeit gewährleistet.
10. Deckel (18) schließen.

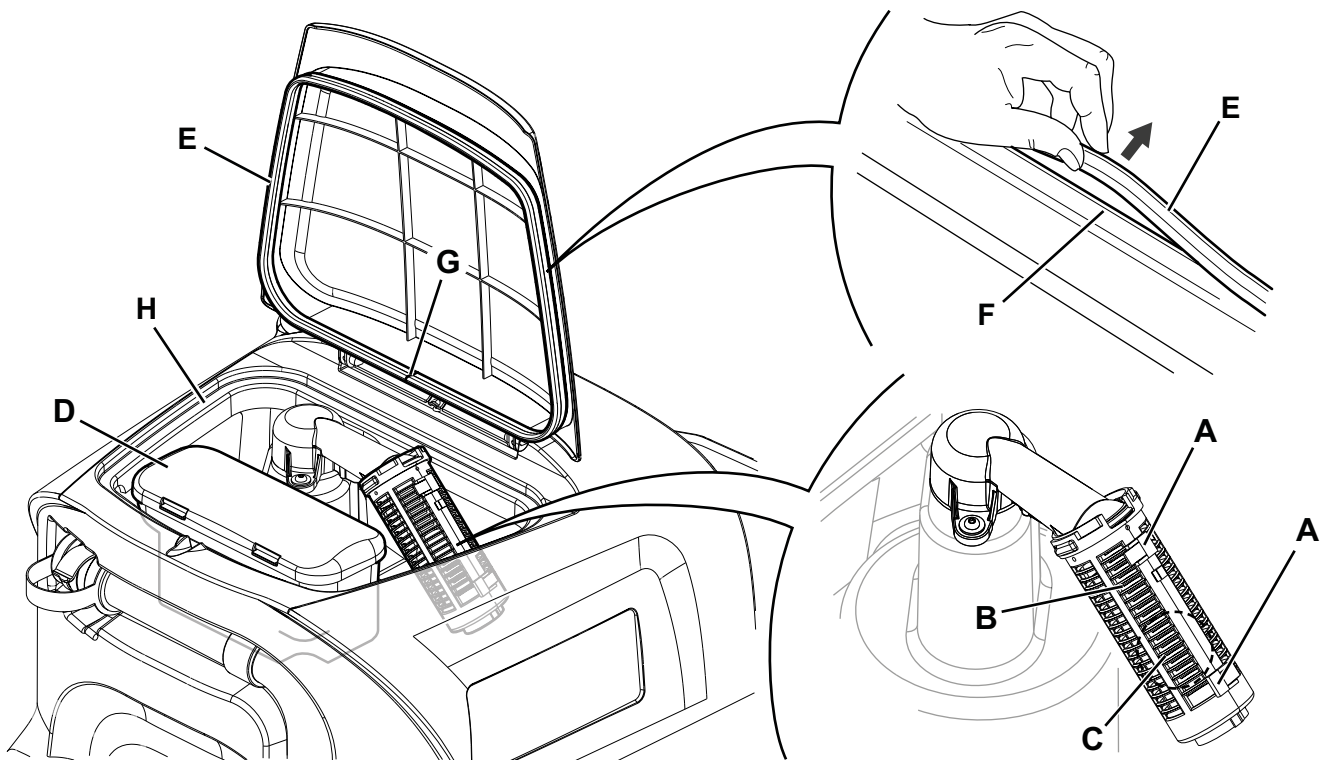


Abbildung 12

P100873

REINIGUNGSLÖSUNGSFILTER REINIGEN

1. Das Gerät auf ebenem Untergrund abstellen.
2. Sicherstellen, dass das Gerät ausgeschaltet und der Bedienschlüssel (52) herausgezogen wurde.
3. Den Hahn der Reinigungslösung (9) schließen. Der Hahn ist geschlossen, wenn er sich in der Stellung (9-B) befindet, und er ist geöffnet, wenn er in der Stellung (9-A) ist.
4. Den durchsichtigen Becher (A, Abb. 13) abschrauben, die Dichtung (B), dann den Netzfilter (C) herausnehmen. Mit sauberem Wasser waschen und abspülen, dann wieder sorgfältig am Filterhalter (D) befestigen.
5. Den Hahn (9-A) öffnen.

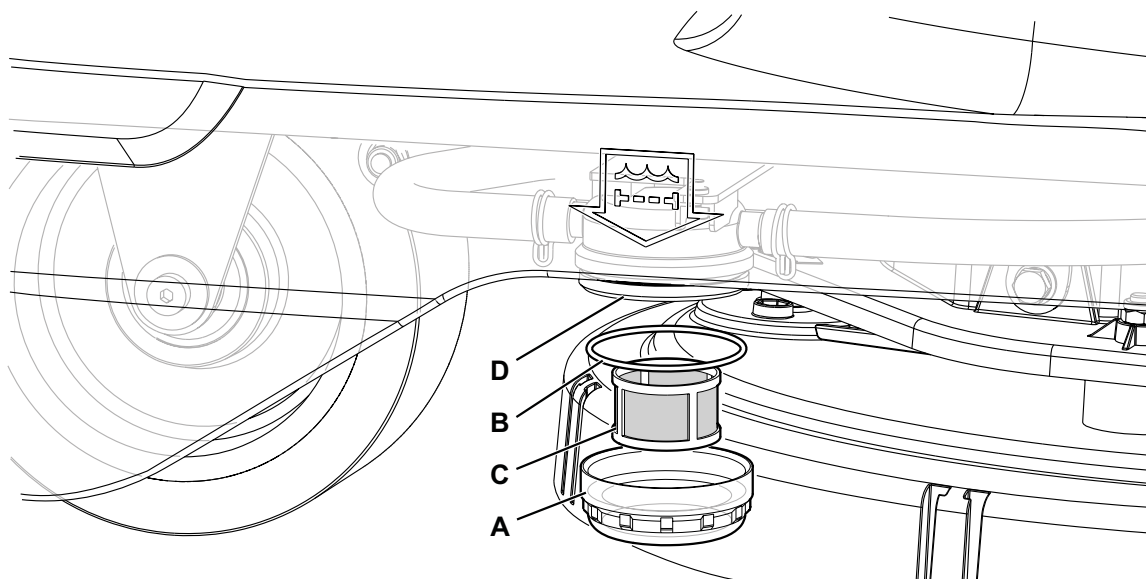


Abbildung 13

P100874

REINIGUNGSMITTELKANISTER REINIGEN

(Für Geräte mit EcoFlex)

Den Reinigungsmittelkanister (38) wie folgt reinigen.

1. Das Gerät in den Entsorgungsbereich schieben.
2. Sicherstellen, dass das Gerät ausgeschaltet und der Bedienschlüssel (52) herausgezogen wurde.
3. Deckel (29) anheben und überprüfen, ob der Schmutzwassertank (17) leer ist. Gegebenenfalls durch das Ablaufrohr (26) entleeren.
4. Deckel (18) schließen.
5. Die Schmutzwassertank-Baugruppe (17) vorsichtig mit dem Griff (35) anheben.
6. Den Stopfen (A, Abb. 14) vom Reinigungsmittelkanister (B) abdrehen.
7. Den Kanister abnehmen.
8. Den Kanister mit sauberem Wasser im Entsorgungsbereich spülen und waschen.
9. Den Reinigungsmittelkanister (B) wieder wie in der Abbildung gezeigt in seiner Position anbringen und den Stopfen (A) wieder befestigen.
10. Nach dem Entleeren des Reinigungsmittelkanisters ist es möglicherweise erforderlich, die EcoFlex-Anlage zu spülen (siehe nachfolgenden Abschnitt).

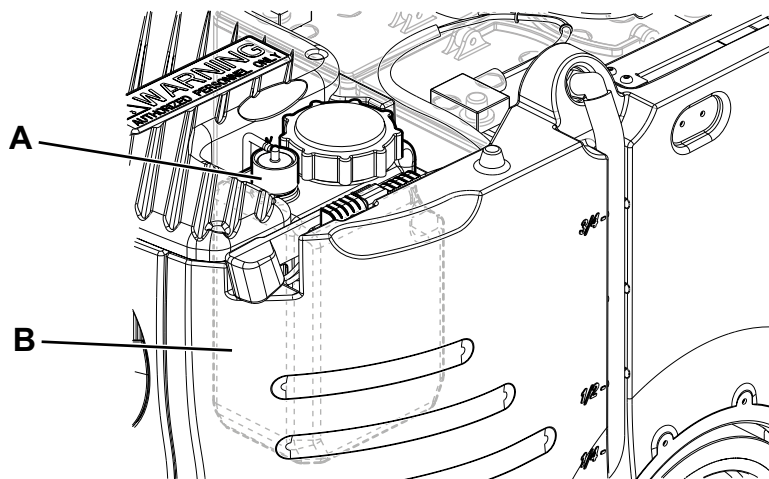


Abbildung 14

P100875

REINIGUNG DES ECOFLEX-SYSTEMS

(Für Geräte mit EcoFlex)

Den Reinigungsmittelkanister wie in vorstehendem Abschnitt erläutert reinigen.

Reinigungsmittelreste aus den Leitungen und der Reinigungsmittelpumpe wie folgt entfernen.

1. Den Bedienerschlüssel (52) im Schlüssel-Lesegerät (41) einführen, dann die Taste (42) drücken, um die Maschine einzuschalten.
2. Überprüfen, ob in der Anzeige der Reinigungsmittelmenge (50-G) am Display zumindest ein Segment leuchtet.
3. Gleichzeitig die Tasten (46) und (47) drücken, bis der Bildschirm (50-N) auf dem Display erlischt (nach ca. 5 Sekunden).
4. Die Tasten (46) und (47) loslassen und warten, bis der Countdown auf dem Display abgelaufen ist und die Sauganlage gestartet wird.
5. Auf dem Fußboden verbliebenen Reinigungsmittelreste aufsaugen.
6. Das Gerät mit der Taste (42) ausschalten und den Bedienerschlüssel abziehen (52).
7. Die Baugruppe Schmutzwassertank (17) anheben und kontrollieren, ob das Rohr des Reinigungsmittelkanisters (38) leer ist, andernfalls Schritte 3 bis 7 wiederholen.



HINWEIS

Der Spülzyklus, durch den die Reinigungsmittelreste herausgespült werden, dauert ca. 30 Sekunden, an deren Ende automatisch die Saugfunktion eingeschaltet wird.

Es kann auch gespült werden, wenn der Reinigungsmittelkanister (38) mit Wasser befüllt ist. Auf diese Weise wird die Anlage gründlich ausgespült.

Das EcoFlex-System sollte gespült werden, wenn die Anlage sehr schmutzig/verkrustet ist, lange stillgelegt war oder das Gerät lange nicht gereinigt wurde.

Die Spülfunktion kann auch aktiviert werden, um das Befüllen des Reinigungsmittelsrohrs zu beschleunigen, wenn der Kanister (38) voll, aber die Anlage noch leer ist.

Falls erforderlich, kann mehrmals hintereinander gespült werden.

PRÜFUNG/AUSWECHSELN DER SICHERUNGEN



HINWEIS

Sämtliche Stromkreise des Geräts werden von selbstrückstellenden elektronischen Vorrichtungen geschützt. Die Sicherungen greifen nur im Falle einer schweren Störung ein.

Es wird daher empfohlen, Sicherungen gegebenenfalls nur durch Fachpersonal austauschen zu lassen.

Siehe Service-Anleitung bei den Nilfisk-Vertragshändlern.

SICHERHEITSFUNKTIONEN

Das Gerät verfügt über die folgenden Sicherheitsfunktionen.

NOTAUSSCHALTER

Der Notausschalter (5) befindet sich in einer für den Bediener leicht zugänglichen Position. Dieser Schalter ist im Notfall energisch zu betätigen, um alle Gerätefunktionen auszuschalten.

Um die Funktionen des Gerätes wiederherzustellen, die Baugruppe Schmutzwassertank (17) anheben und Batteriesteckverbinder (6) anschließen.

SCHLEUDERSCHUTZ

Das Schleuderschutzsystem verringert die Gerätegeschwindigkeit während der Lenkmanöver – sofern erforderlich – und im Falle einer Seitenneigung des Geräts auf eine sichere Geschwindigkeit, um unvorhergesehenes Schleudern zu verhindern und die Gerätestabilität unter allen Bedingungen zu erhöhen. Die Aktivierung des Systems wird von dem Symbol (51-J) auf dem Display angezeigt.

MIKROSCHALTER FAHRERSITZ

Er befindet sich im Fahrersitz (12) und verhindert das Einschalten des Antriebs, wenn sich die Bedienperson nicht auf dem Fahrersitz befindet.

WIRBELSTROMBREMSE

Die Wirbelstrombremse ist in die hinteren Antriebsräder (24) eingebaut und bremst das Gerät, wenn es ausgeschaltet ist oder stillsteht.

FEHLERSUCHE

FEHLER	MÖGLICHE URSACHE	LÖSUNG
Die Motoren funktionieren nicht; das Display (51) und keine LED der Tasten leuchtet.	Batteriesteckverbinder nicht angeschlossen.	Anschließen.
	Batterien komplett leer.	Die Batterien laden.
Das Gerät bewegt sich nicht und auf dem Display (51) wird folgender Alarmmeldung angezeigt: WARNING ALARM T3	Das Gerät wurde mit gedrücktem Pedal gestartet.	Fahrpedal loslassen. Besteht das Problem weiterhin, an einen autorisierten Kundendienst wenden.
Beim Einschalten des Geräts blinkt die LED des Schalters (43) und die Bürste funktioniert nicht.	Gerät wurde abgeschaltet, ohne zuvor den Bürstenkopf angehoben zu haben.	Vor dem neuen Einschalten der Bürste mit der Taste abwarten, bis der Kopf angehoben ist.
Die Bürste funktioniert nicht; der Rand des Batteriesymbols (51-C) blinkt und das Display zeigt folgende Alarmmeldung an: WARNING ALARM G4	Entladene Batterien.	Die Batterien laden. Kann das Problem nicht gelöst werden, Batterien austauschen.
Während der Arbeit erscheint die Alarmmeldung: WARNING ALARM F2	Bürstenmotor überlastet.	Eine weniger harte Bürste oder eine andere Bürste verwenden bzw. nicht mit eingeschaltetem Extra-Anpressdruck arbeiten.
	An der Bürste befinden sich Fremdkörper (aufgewickelte Fäden, usw.), die Bürstendrehung möglicherweise bremsen.	Bürstennabe reinigen.
Das Display (51) zeigt folgende Alarmmeldung an: WARNING ALARM T2	Überlastung Fahrmotor.	Gerät aus- und wieder einschalten. Das Gerät sollte nicht bei einer Steigung verwendet werden, die über der angegeben liegt und keine besonders hohen Hindernisse überfahren.
Während des Ladevorgangs der Batterien mit dem eingebauten Ladegerät zeigt das Display (51) folgende Alarmmeldung: WARNALARM C4 oder C5	Ladegerät nicht in der Lage, die Batterien in der vorgesehenen Höchstzeit richtig zu laden.	Den Ladezyklus der Batterien wiederholen. Kann das Problem nicht gelöst werden, Batterien austauschen.
Das Display (51) zeigt folgende Alarmmeldung an: WARNING ALARM XX Anstelle von „XX“ steht ein anderer Code als oben angegeben.	Alarm des elektronischen Gerätesteuersystems.	Gerät aus- und wieder einschalten. Besteht das Problem weiterhin, an einen autorisierten Kundendienst wenden.
Das Display (51) zeigt folgende Alarmmeldung an: INVALID SMART KEY	Verwendeter Bedienschlüssel nicht aktiviert.	Den spezifischen Bedienschlüssel im Verzeichnis der aktivierten Schlüssel hinzufügen.
Das Schmutzwasser wird nur ungenügend angesaugt.	Der Schmutzwassertank ist voll.	Tank entleeren.
	Sauggitter verstopft oder Schwimmer geschlossen.	Das Sauggitter reinigen.
	Der Behälter Schmutzfangfilter ist verstopft.	Reinigen.
	Schlauch von der Sauglippe gelöst.	Anschließen.
	Sauglippe schmutzig bzw. Sauglippengummis abgenutzt oder beschädigt.	Die Sauglippe reinigen bzw. die Gummis umkehren/ersetzen.
	Der Tankdeckel ist nicht richtig geschlossen bzw. die Dichtung abgenutzt.	Den Deckel richtig schließen oder die Dichtung reinigen/ersetzen.
Der Reinigungslösungsfluss zu den Bürsten ist ungenügend.	Der Reinigungslösungstank ist leer.	Einfüllen.
	Reinigungslösungsfilter schmutzig.	Den Filter reinigen.
	Tank der EcoFlex-Anlage (Option) verschmutzt/verkrustet.	Mit Spülzyklus reinigen.
Die Sauglippe verursacht Streifen auf den Boden.	Unter den Sauglippenwischblätter befinden sich Abfälle.	Abfälle entfernen.
	Gummis der Sauglippe abgenutzt, gerissen oder abgesplittert.	Gummis umdrehen oder austauschen.
	Sauglippe wurde nicht mit dem Sterngriff eingestellt.	Sauglippe einstellen.



HINWEIS

Wurde das Gerät mit eingebautem Ladegerät gekauft, kann es bei ausgebautem Ladegerät nicht betrieben werden. Wenden Sie sich bei Störungen des Ladegeräts an einen autorisierten Kundendienst.

Für weitere Auskünfte setzen Sie sich mit Nilfisk-Kundendiensten in Verbindung.

VERSCHROTTUNG

Die Geräteverschrottung hat bei einer autorisierten Verschrottsstelle zu erfolgen.

Vor der Geräteverschrottung sind folgende Bauteile/Werkstoffe zu entfernen und zu trennen sowie gemäß Umweltschutzvorschriften gesondert zu entsorgen:

- Batterien
- Bürsten
- Kunststoffleitungen und -teile
- Elektrische und elektronische Teile (*)

(*) Wenden Sie sich insbesondere für die Verschrottung der elektrischen und elektronischen Bauteile an die örtliche Nilfisk-Niederlassung.

Zusammensetzung der Bauteile des Geräts und Wiederverwertbarkeit

Typ	% wiederverwertbar	% des Gewichts des SC2000
Aluminium	100 %	3 %
E-Motoren - Verschied.	29 %	32 %
Eisenmetalle	100 %	23 %
Verkabelung/Verdrahtung	80 %	7 %
Flüssigkeiten	100 %	0 %
Kunststoff - nicht wiederverwertbar	0 %	3 %
Kunststoff - wiederverwertbar	100 %	3 %
Polyäthylen	92 %	26 %
Gummi	20 %	2 %

TABLE DES MATIÈRES

INTRODUCTION	2
BUT ET CONTENU DU MANUEL	2
DESTINATAIRES.....	2
CONSERVATION DU MANUEL.....	2
DÉCLARATION DE CONFORMITÉ	2
DONNÉES D'IDENTIFICATION	2
AUTRES MANUELS DE RÉFÉRENCE.....	2
PIÈCES DE RECHANGE ET ENTRETIEN	2
MODIFICATIONS ET AMÉLIORATIONS.....	2
CAPACITÉS OPÉRATIONNELLES	3
CONVENTIONS	3
DÉBALLAGE / LIVRAISON	3
SÉCURITÉ	3
SYMBOLES VISIBLES SUR LA MACHINE.....	3
SYMBOLES UTILISÉS DANS LE MANUEL.....	4
INSTRUCTIONS GÉNÉRALES.....	4
DESCRIPTION DE LA MACHINE	6
STRUCTURE DE LA MACHINE.....	6
TABLEAU DE BORD	8
ACCESSOIRES / OPTIONS.....	9
CARACTÉRISTIQUES TECHNIQUES.....	9
SCHÉMA ÉLECTRIQUE.....	10
UTILISATION/FONCTIONNEMENT	11
CLÉ MAGNÉTIQUE INTELLIGENTE	11
CONTRÔLE / PRÉPARATION DES BATTERIES SUR UNE MACHINE NEUVE	11
INSTALLATION DES BATTERIES.....	11
AVANT LA MISE EN MARCHÉ DE LA MACHINE	12
MISE EN MARCHÉ ET ARRÊT DE LA MACHINE	14
MACHINE AU TRAVAIL (LAVAGE / SÉCHAGE)	15
VIDANGE DES RÉSERVOIRS.....	17
APRÈS L'UTILISATION DE LA MACHINE	17
MOUVEMENT PAR POUSSÉE/REMORQUAGE DE LA MACHINE.....	17
INACTIVITÉ PROLONGÉE DE LA MACHINE	17
ENTRETIEN	18
PLAN D'ENTRETIEN PROGRAMMÉ.....	18
CHARGEMENT DES BATTERIES	19
CLÉ DU SUPERVISEUR (jaune).....	20
NETTOYAGE DE L'EMBOUCHURE	22
CONTRÔLE ET REMPLACEMENT DES LAMELLES EN CAOUTCHOUC DE L'EMBOUCHURE.....	22
NETTOYAGE DE LA BROSSE À DISQUE.....	23
NETTOYAGE DU RÉSERVOIR DE L'EAU DE RÉCUPÉRATION	23
NETTOYAGE DU FILTRE DE LA SOLUTION	24
NETTOYAGE DU RÉSERVOIR DU DÉTERGENT	24
VIDANGE DU SYSTÈME ECOFLEX	25
CONTRÔLE / REMPLACEMENT DES FUSIBLES	25
FONCTIONS DE SÉCURITÉ	25
BOUTON-POUSSOIR D'URGENCE.....	25
SYSTÈME DE SÉCURITÉ ANTI-DÉRAPAGE.....	25
MICRO-INTERRUPTEUR DU SIÈGE DE CONDUITE	25
FREIN ÉLECTROMAGNÉTIQUE.....	25
DÉPISTAGE DES PANNES	26
MISE À LA FERRAILLE	27

INTRODUCTION



REMARQUE

Les nombres entre parenthèses se réfèrent aux composants indiqués au chapitre Description de la machine.

BUT ET CONTENU DU MANUEL

Ce manuel se propose de fournir à l'opérateur toutes les informations nécessaires afin qu'il puisse utiliser la machine correctement et la gérer de la manière la plus autonome et sûre. Il comprend des informations concernant l'aspect technique, la sécurité, le fonctionnement, l'arrêt de la machine, l'entretien, les pièces de rechange et la mise à la ferraille.

Avant d'effectuer toute opération sur la machine, les opérateurs et les techniciens qualifiés doivent lire attentivement les instructions contenues dans ce manuel. En cas de doutes sur la correcte interprétation des instructions, contacter Nilfisk pour avoir plus de renseignements.

DESTINATAIRES

Ce manuel s'adresse aux opérateurs aussi bien qu'aux techniciens préposés à l'entretien de la machine.

Les opérateurs ne doivent pas exécuter les opérations réservées aux techniciens qualifiés. Nilfisk ne répond pas des dommages dus à l'inobservance de cette interdiction.

CONSERVATION DU MANUEL

Le Manuel des instructions d'utilisation doit être gardé près de la machine, dans une enveloppe spéciale et, surtout, loin de liquides et de tout ce qui pourrait en compromettre l'état de lisibilité.

DÉCLARATION DE CONFORMITÉ

La Déclaration de Conformité est livrée avec la machine et en atteste la conformité aux lois en vigueur.



REMARQUE

La Déclaration de Conformité originelle est contenue en double exemplaire dans la documentation de la machine.

DONNÉES D'IDENTIFICATION

Le numéro de série et le modèle de la machine sont indiqués sur la plaque (23).

La plaque indique également l'année de fabrication (le code de date : A17 signifie janvier 2017) et le code du produit.

Ces informations sont nécessaires lors de la commande des pièces de rechange de la machine. Utiliser l'espace suivant pour noter les données d'identification de la machine.

Modèle
Numéro du modèle
Numéro de série

AUTRES MANUELS DE RÉFÉRENCE

- Manuel du chargeur de batterie électronique, qui constitue une partie intégrante de ce manuel
- Catalogue de pièces de rechange (livré avec la machine)
- Manuel d'entretien (consultable seulement par les techniciens préposés auprès des Services après-vente Nilfisk)

PIÈCES DE RECHANGE ET ENTRETIEN

Pour toute nécessité concernant l'emploi, l'entretien et la réparation, s'adresser au personnel qualifié ou directement aux Services après-vente Nilfisk. N'utiliser que des pièces de rechange et accessoires d'origine.

Pour l'assistance ou la commande de pièces de rechange et d'accessoires, contacter Nilfisk en spécifiant toujours le nom du modèle, le numéro du modèle et le numéro de série.

MODIFICATIONS ET AMÉLIORATIONS

Nilfisk vise à un constant perfectionnement de ses produits et se réserve le droit d'effectuer des modifications et des améliorations lorsqu'elle le considère nécessaire sans l'obligation de modifier les machines précédemment vendues.

Il est entendu que toute modification et / ou addition d'accessoires doit toujours être approuvée et réalisée par Nilfisk.

CAPACITÉS OPÉRATIONNELLES

L'autolaveuse SC2000 est conçue et fabriquée pour le nettoyage (lavage et séchage) de sols lisses et solides, en milieu commercial et industriel, en conditions de complète sécurité, par un opérateur qualifié.

L'autolaveuse n'est pas adaptée au lavage de tapis ou moquettes.

CONVENTIONS

Toutes les références à en avant, en arrière, avant, arrière, droite ou gauche indiquées dans ce manuel doivent être considérées comme référées à l'opérateur assis sur son siège en position de conduite (12).

DÉBALLAGE / LIVRAISON

Pour déballer la machine, suivre attentivement les instructions sur l'emballage.

Pour le déplacement manuel de la machine, consulter le paragraphe Mouvement de la machine par poussée / remorquage.

Lors de la livraison de la machine, contrôler attentivement que l'emballage et la machine n'ont pas été endommagés pendant le transport.

Si les dommages sont évidents, garder l'emballage de façon qu'il puisse être examiné par le transporteur qui l'a livré. Contacter immédiatement le transporteur pour remplir une demande de dommages-intérêts.

Contrôler que les composants suivants sont livrés avec la machine :

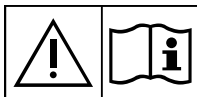
- Documentation technique :
 - Manuel des instructions d'utilisation de l'autolaveuse
 - Manuel du chargeur de batterie électronique (si installé)
 - Catalogue de pièces de rechange de l'autolaveuse
- N° 2 fusibles lamellaires
- N° 1 connecteur de batteries (pour modèles sans chargeur de batterie à bord)
- N° 2 cales pour logement de batteries de 6 V (pour modèles sans batteries à bord)

SÉCURITÉ

On utilise les symboles suivants pour signaler les conditions de danger potentielles. Lire attentivement ces informations et prendre les précautions nécessaires pour protéger les personnes et les choses.

Pour éviter tout accident, la collaboration de l'opérateur est essentielle. Aucun programme de prévention des accidents du travail ne peut résulter efficace sans la totale collaboration de la personne directement responsable du fonctionnement de la machine. La plupart des accidents qui peuvent survenir dans une entreprise, pendant le travail ou les déplacements, sont dus à l'inobservance des plus simples règles de prudence. Un opérateur attentif et prudent est la meilleure garantie contre les accidents du travail et se révèle indispensable pour compléter n'importe quel programme de prévention.

SYMBOLES VISIBLES SUR LA MACHINE



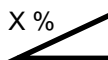
ATTENTION !

Lire attentivement toutes les instructions avant toute opération dans la machine.



ATTENTION !

Ne pas laver la machine avec des jets d'eau directs ou sous pression.



ATTENTION !

Ne pas utiliser la machine sur des surfaces ayant une pente supérieure aux valeurs indiquées.

SYMBOLES UTILISÉS DANS LE MANUEL



DANGER!

Indique une situation dangereuse exposant l'opérateur au risque de blessures graves, voire mortelles.



ATTENTION !

Indique une situation exposant les personnes au risque de blessures.



AVERTISSEMENT !

Indique un avertissement ou une remarque sur des fonctions clé ou utiles.

Prêter la plus grande attention aux segments de texte marqués par ce symbole.



REMARQUE

Indique une remarque sur des fonctions clé ou utiles.



CONSULTATION

Indique la nécessité de consulter le Manuel des instructions d'utilisation avant toute opération.

INSTRUCTIONS GÉNÉRALES

Les avertissements et précautions spécifiques suivants informent sur les potentiels dangers de dommages matériels ou blessures.



DANGER!

- Avant d'effectuer toute opération de nettoyage, d'entretien et de remplacement des composants ou la conversion en d'autres fonctions, enlever la clé magnétique intelligente (ou de démarrage) et débrancher le connecteur de la batterie.
- Cette machine doit être utilisée uniquement par le personnel adéquatement formé.
- Ne pas porter de bijoux quand on travaille près de composants électriques.
- Ne pas travailler sous la machine soulevée, sans des supports fixes de sécurité convenables.
- Ne pas opérer avec cette machine en présence de poudres, liquides ou vapeurs nuisibles, dangereux, inflammables et / ou explosifs : la machine ne doit pas être utilisée pour ramasser des matériaux dangereux.
- Si des batteries au plomb (WET) sont installées dans la machine, tenir les étincelles, les flammes et les matériaux fumants loin des batteries. Les batteries produisent des gaz potentiellement explosifs pendant l'utilisation ordinaire.
- Si des batteries au plomb (WET) sont installées dans la machine, le chargement des batteries produit un gaz hydrogène très explosif. Soulever le réservoir de l'eau de récupération pendant le cycle de rechargement des batteries et effectuer cette opération dans un endroit bien aéré et loin de flammes libres.



ATTENTION !

- Avant d'effectuer toute opération d'entretien / réparation, lire attentivement toutes les instructions qui concernent l'entretien / réparation.
- La clé magnétique intelligente de la machine est équipée d'aimants intégrés. Ne pas placer d'objets contenant une bande magnétique (cartes de crédit, clés électroniques, cartes téléphoniques ou similaires) à côté de la clé. L'aimant intégré pourrait endommager ou effacer les données stockées sur la bande magnétique.
- Avant d'utiliser le chargeur de batterie, s'assurer que la fréquence et la tension indiquées sur la plaque avec numéro de série coïncident avec la tension du réseau.
- Ne pas utiliser le câble du chargeur de batterie pour tirer ou transporter la machine et ne pas utiliser le câble comme poignée. Ne pas fermer de porte sur le câble du chargeur de batterie, ne pas tirer le câble sur des surfaces ou coins tranchants. Ne pas faire passer la machine sur le câble du chargeur de batterie.
- Tenir le câble du chargeur de batterie éloigné des surfaces chaudes.
- Ne pas charger les batteries de la machine si le câble du chargeur ou la fiche sont endommagés.
- Pour réduire le risque d'incendie, chocs électriques ou blessures, ne pas laisser la machine sans surveillance lorsqu'elle est branchée au réseau électrique. Débrancher le câble du chargeur de batterie du réseau électrique avant d'effectuer toute opération d'entretien.
- Ne pas fumer pendant le chargement des batteries.
- Pour éviter toute utilisation non autorisée de la machine, enlever la clé magnétique intelligente (ou de contact).
- Avant de laisser la machine sans surveillance, veiller à ce que celle-ci ne puisse pas bouger de façon autonome.

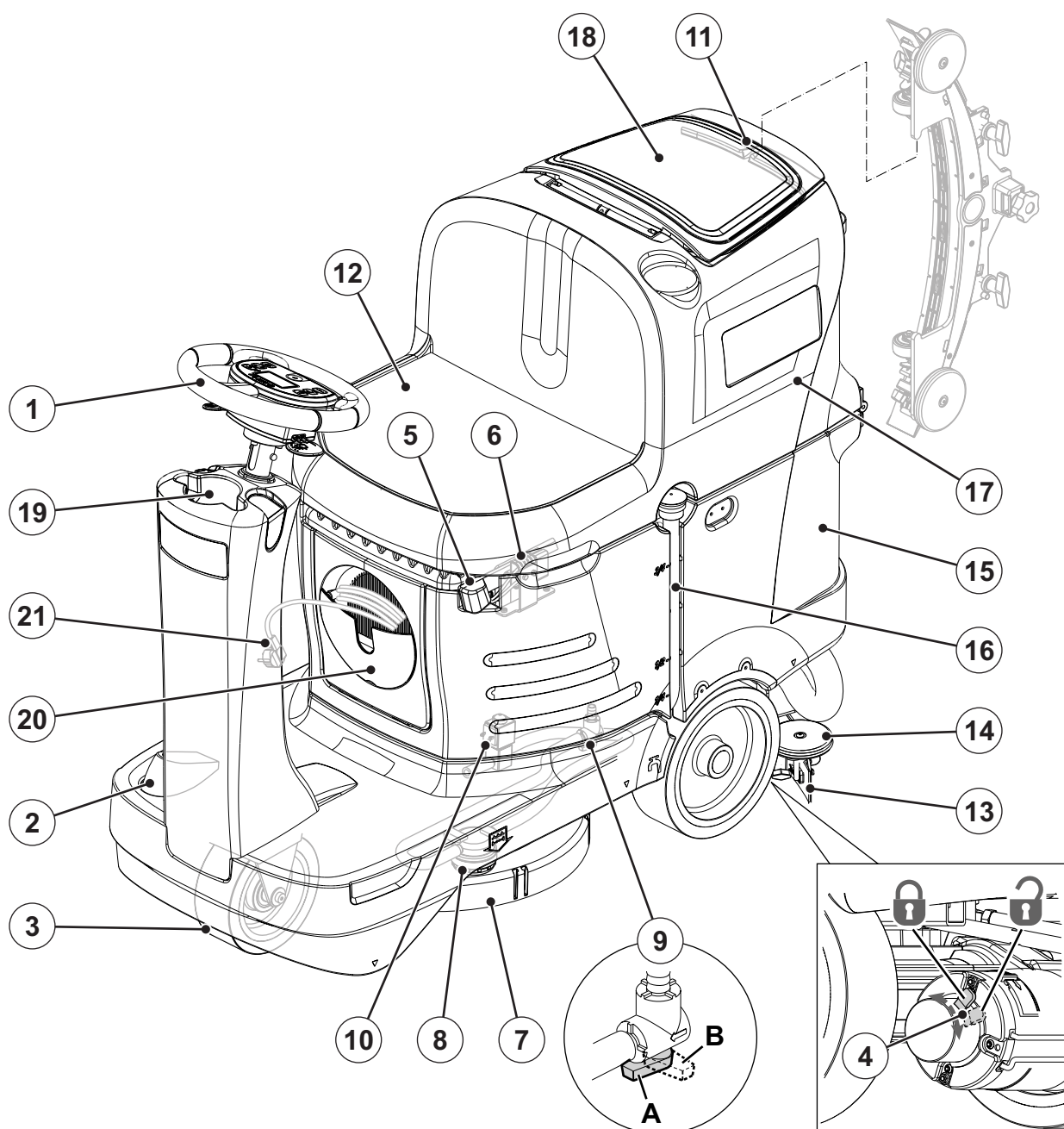
**ATTENTION !**

- *Protéger toujours la machine du soleil, de la pluie et d'autres intempéries, pendant le fonctionnement et en état d'arrêt. Garder la machine dans un endroit couvert et sec : elle a été conçue pour l'utilisation à sec, par conséquent elle ne doit pas être utilisée ou gardée dehors, dans des conditions d'humidité.*
- *Avant d'utiliser la machine, fermer tous les volets et/ou carters comme indiqué sur le Manuel des instructions d'utilisation.*
- *La machine ne doit être utilisée par des personnes (y compris les enfants) aux capacités physiques, mentales et sensorielles limitées ou dépourvues de l'expérience ou de la formation que sous la supervision ou avec les directives d'une personne responsable de leur sécurité.
Les enfants doivent être surveillés afin de s'assurer qu'ils ne jouent pas avec la machine.*
- *Faire attention lorsque la machine est utilisée à proximité des enfants.*
- *Ne pas utiliser à des fins autres que celles prévues dans ce manuel. Utiliser seulement les accessoires recommandés par Nilfisk.*
- *Inspecter la machine avec soin avant de l'utiliser et vérifier toujours que tous les composants ont été correctement installés avant de mettre la machine en service. L'utilisation de la machine qui n'est pas installée parfaitement peut provoquer des lésions aux personnes et endommager les équipements.*
- *Prendre les précautions convenables afin que les cheveux, les bijoux, les parties non adhérentes des vêtements ne soient pas capturés par les parties en mouvement de la machine.*
- *Ne pas utiliser pour nettoyer des surfaces dont l'inclinaison est supérieure à la valeur indiquée sur la machine.*
- *Afin de ne pas compromettre la stabilité, ne pas incliner la machine à un angle supérieur à la valeur indiquée sur la machine.*
- *Ne pas utiliser la machine dans des endroits très poussiéreux.*
- *Utiliser la machine seulement dans des endroits bien illuminés.*
- *Si la machine est utilisée en présence d'autres personnes, il faut allumer le feu tournant (optionnel).*
- *Pendant l'utilisation de la machine, faire attention à sauvegarder l'intégrité des personnes et des choses.*
- *Ne pas heurter contre des étagères ou des échafaudages, en particulier en cas de danger de chute d'objets.*
- *Ne pas poser de conteneurs de liquides sur la machine, utiliser le porte-boissons spécial.*
- *La température de travail de la machine doit être comprise entre 0° C et +40° C.*
- *La température de stockage de la machine doit être comprise entre 0 °C et +40 °C.*
- *L'humidité doit être comprise entre 30 % et 95 %.*
- *Pendant l'utilisation de détergents pour le nettoyage des sols, suivre toujours les instructions et les avertissements indiqués sur les étiquettes des flacons.*
- *Avant la manipulation de détergents pour le nettoyage des sols, mettre les gants et les vêtements de protection adéquats.*
- *Ne pas utiliser la machine comme moyen de transport.*
- *Ne pas faire travailler la brosse / disque lorsque la machine est arrêtée pour ne pas endommager le sol.*
- *En cas d'incendie, il est préférable d'utiliser un extincteur à poudre, plutôt qu'un extincteur à eau.*
- *Ne pas altérer pour aucune raison les protections prévues pour la machine, respecter scrupuleusement les instructions prévues pour l'entretien ordinaire.*
- *Ne pas laisser entrer d'objets dans les ouvertures. Ne pas utiliser la machine si les ouvertures sont obstruées. Garder les ouvertures de la machine libres de poussière, filasse, poils et tout autre corps étranger à même de réduire le flux d'air.*
- *Ne pas enlever ou altérer les plaques apposées sur la machine.*
- *Pour déplacer la machine manuellement, il est nécessaire de débloquer le frein électromagnétique. Après avoir déplacé la machine manuellement, activer à nouveau le frein électromagnétique. Ne jamais utiliser la machine avec le frein électromagnétique désactivé.*
- *Si l'on doit déplacer la machine par poussée pour des raisons de service (manque de batteries, batteries déchargées, etc.), ne jamais dépasser la vitesse de 4 km/h.*
- *La machine n'est pas approuvée pour l'utilisation sur la voie publique.*
- *Faire attention pendant les déplacements de la machine en conditions de températures inférieures au point de congélation. L'eau présente dans le réservoir de l'eau de récupération ou dans les tuyaux pourrait se congeler et endommager sérieusement la machine.*
- *Utiliser les brosses et les disques livrés avec la machine et ceux spécifiés dans le Manuel des instructions d'utilisation. L'utilisation de brosses ou disques différents peut compromettre la sécurité.*
- *S'assurer que les éventuelles anomalies de fonctionnement de la machine ne dépendent pas du manque d'entretien. En cas contraire, demander l'intervention du personnel autorisé ou d'un Service après-vente autorisé.*
- *En cas de remplacement de pièces, demander les pièces de rechange D'ORIGINE à un Concessionnaire ou Revendeur autorisé.*
- *Afin de garantir la sécurité et le bon fonctionnement de la machine, faire effectuer l'entretien programmé prévu au chapitre spécifique de ce manuel par du personnel autorisé ou par un Service après-vente autorisé.*
- *Ne pas laver la machine avec des jets d'eau directs ou sous pression ou avec des substances corrosives.*
- *Lors de la mise à la ferraille, la machine ne doit pas être abandonnée par la présence de matériaux toxiques (batteries, etc.), sujets à des lois qui prévoient l'élimination auprès de centres spéciaux (voir le chapitre Mise à la ferraille).*

DESCRIPTION DE LA MACHINE

STRUCTURE DE LA MACHINE

- | | |
|---|---|
| 1. Volant avec tableau de bord (voir le paragraphe suivant) | 10. Électrovanne |
| 2. Pédale de marche | 11. Crochet pour embouchure |
| 3. Roue avant de direction | 12. Siège |
| 4. Levier de déblocage / blocage frein électromagnétique | 13. Embouchure |
| 5. Bouton-poussoir D'URGENCE, pour l'arrêt immédiat de toutes les fonctions | 14. Rouleau pare-chocs embouchure |
| 6. Connecteur batteries | 15. Réservoir solution |
| 7. Tête porte-brosse | 16. Tuyau de niveau et de vidange solution |
| 8. Filtre de solution | 17. Groupe réservoir basculant eau de récupération |
| 9. Robinet solution | 18. Couvercle réservoir eau de récupération |
| A) Robinet ouvert | 19. Porte-boissons |
| B) Robinet fermé | 20. Compartiment de logement du câble du chargeur de batterie et du porte-documents |
| | 21. Câble d'alimentation chargeur de batterie (*) |
- (*) Optionnel pour la version BASIC

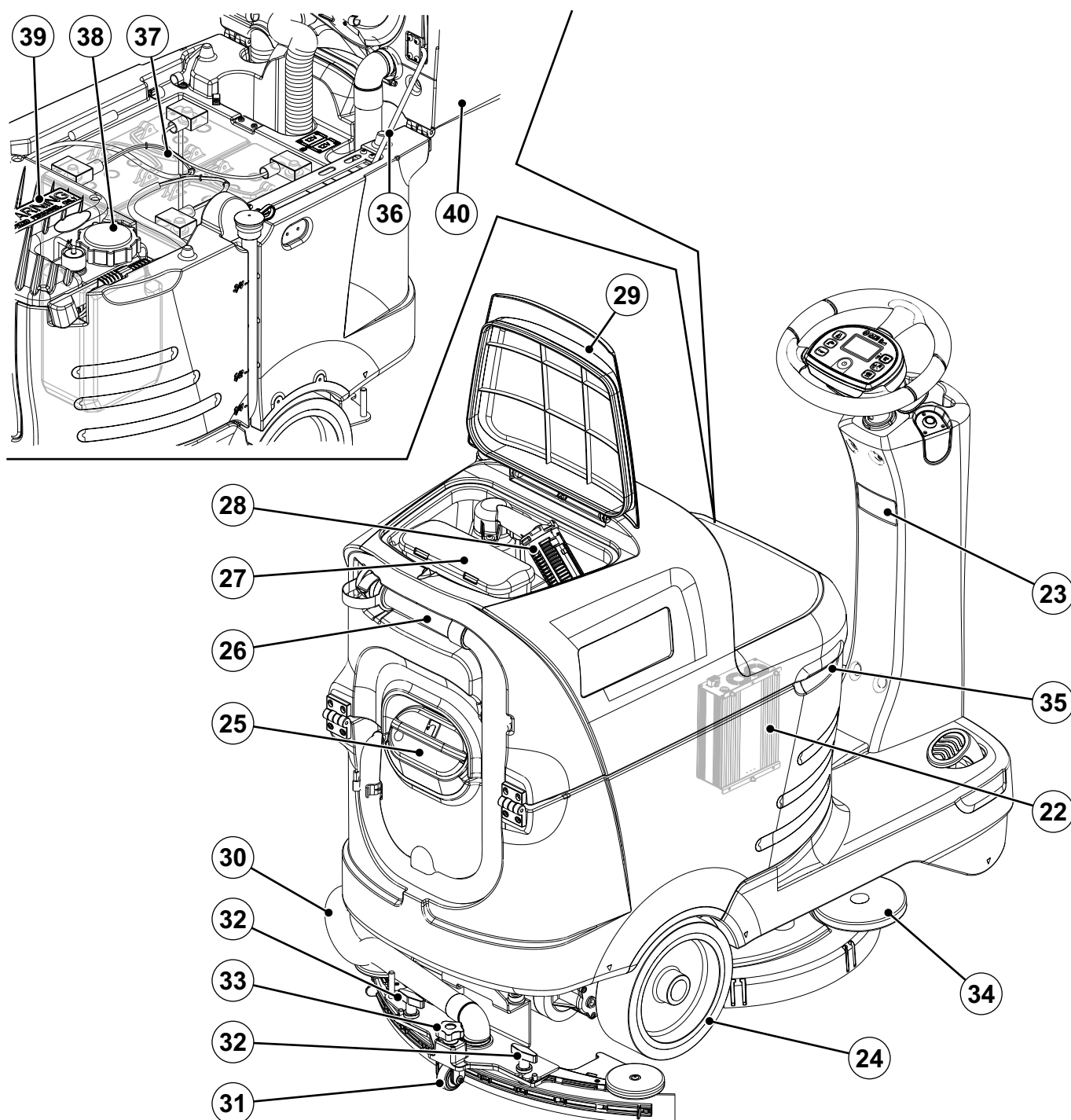


P100859

STRUCTURE DE LA MACHINE (suite)

- | | |
|---|---|
| 22. Chargeur de batterie (*) | 32. Boutons de fixation embouchure |
| 23. Plaque avec numéro de série / données techniques / marquage de conformité | 33. Poignée de réglage embouchure |
| 24. Roues arrière de traction | 34. Rouleau pare-chocs tête porte-brosses |
| 25. Goulotte de remplissage réservoir solution | 35. Poignée de soulèvement groupe réservoir et siège |
| 26. Tuyau de vidange eau de récupération | 36. Tige de support groupe réservoir et siège |
| 27. Conteneur déchets avec grille | 37. Batteries (*) |
| 28. Grille d'aspiration avec système de fermeture automatique à flotteur | 38. Réservoir de détergent Ecoflex (*) |
| 29. Couvercle réservoir eau de récupération ouvert | 39. Couvercle logement dispositifs électroniques |
| 30. Tuyau d'aspiration embouchure | 40. Groupe réservoir d'eau de récupération et siège soulevé |
| 31. Roue d'appui embouchure | |

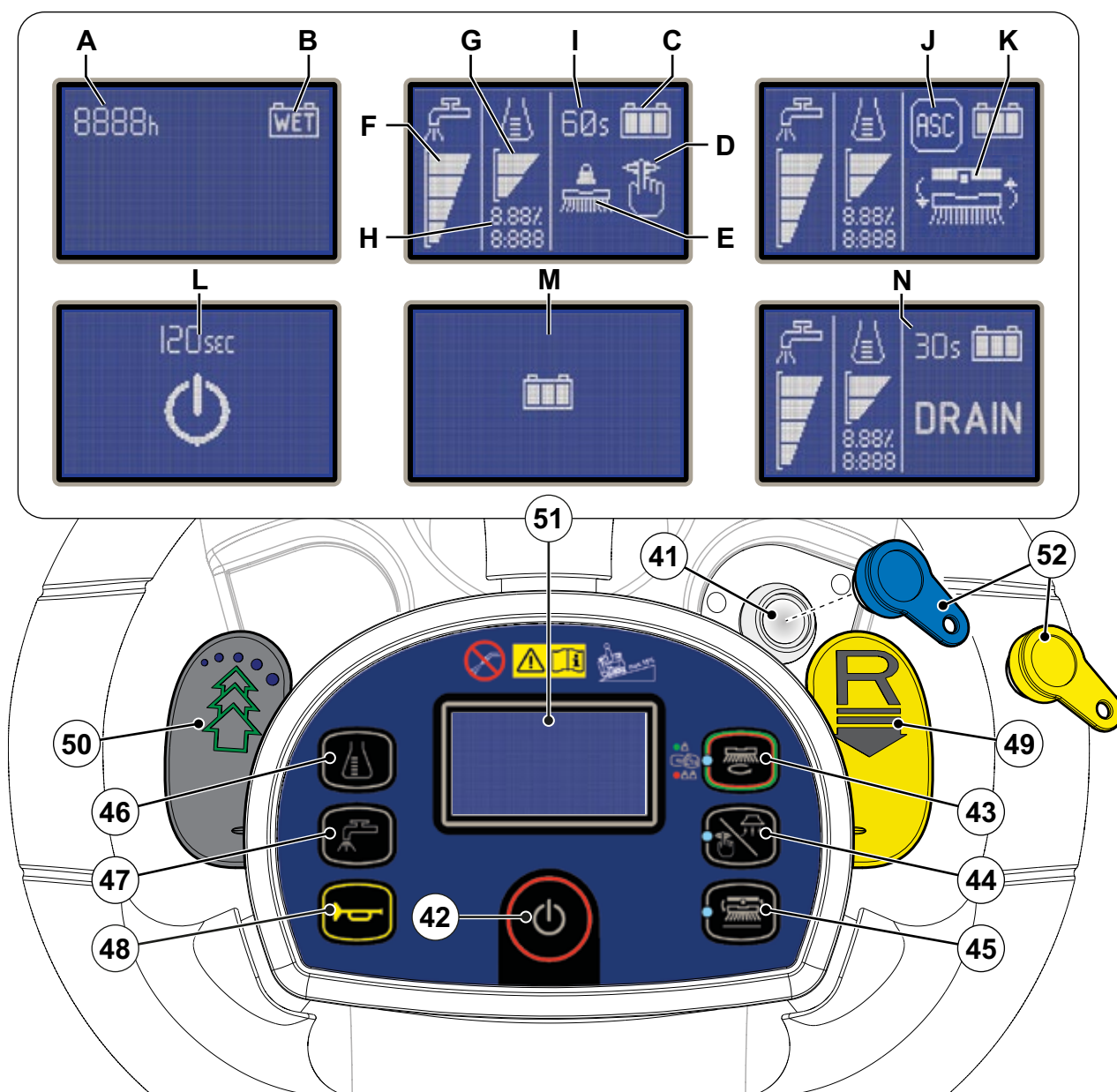
(*) Optionnel pour la version BASIC



P100860

TABLEAU DE BORD

41. Lecteur de clé intelligente
 42. Bouton-poussoir de contact/arrêt
 43. Bouton One-Touch™ lavage/séchage
 • Del verte clignotante - soulèvement / abaissement tête porte-brosses
 • Del verte allumée fixe - machine en fonction
 • Del rouge allumée fixe - (appuyer et maintenir pendant une seconde) pression supplémentaire de la brosse
 44. Bouton de réglage / arrêt du système d'aspiration :
 • Del allumée - système d'aspiration activé
 45. Bouton d'accrochage / déclenchement brosse :
 • Del clignotante - système activé
 46. Bouton de réglage du pourcentage de la lessive de lavage (*)
 47. Bouton de réglage du flux de solution
 48. Bouton d'avertisseur sonore
 49. Levier d'activation / désactivation marche arrière
 50. Levier d'activation / désactivation système EcoFlex (*)
 51. Affichages, vues :
 A) Heures de travail
 B) Type de batteries
 C) État de charge des batteries
 D) Mode d'aspiration (par défaut / silencieux)
 E) Mode de travail de la brosse
 F) Montant de flux de solution détergente
 G) Montant de détergent (*)
 H) Pourcentages de détergent dans l'eau de lavage (*)
 I) Système de priorité de la minuterie EcoFlex (*)
 J) Contrôle anti-dérappage
 K) Réglage de la vitesse maximale de marche
 L) Minuterie arrêt automatique
 M) Rechargement des batteries avec chargeur de batteries intégré (*)
 N) Activation de purge du système Ecoflex (*)
 52. Clé magnétique intelligente
 • Bleue = clé opérateur
 • Jaune = clé superviseur
 (*) Optionnel pour la version BASIC



P100861

ACCESSOIRES / OPTIONS

Outre les composants présents dans le modèle standard, la machine peut être équipée des accessoires optionnels suivants, selon l'emploi spécifique de la machine :

- Batteries GEL / AGM
- Chargeur de batterie électronique
- Brosses de matériaux différents par rapport aux brosses standard
- Disques de matériaux différents par rapport aux disques standard
- Jupe de protection
- Lamelles en caoutchouc de l'embouchure de matériaux différents
- Tuyau flexible de remplissage
- EcoFlex
- Feu tournant
- Support de balai
- Poubelle
- Moteur aspirateur avec plus de puissance
- Port USB

Pour de plus amples informations relatives aux accessoires optionnels susmentionnés, s'adresser au revendeur agréé.

CARACTÉRISTIQUES TECHNIQUES

Modèle	SC2000 53 B	SC2000 53 B FULL PKG
Capacité réservoir solution	70 litres	
Capacité réservoir eau de récupération	70 litres	
Longueur machine	1 270 mm	
Largeur machine avec embouchure	720 mm	
Largeur machine sans embouchure	550 mm	
Hauteur machine	1 020 mm	
Espace de virage en U	1 800 mm	
Largeur de nettoyage	530 mm	
Diamètre roues arrière de traction	254 mm	
Pression spécifique au sol des roues arrière de traction	1,0 N/mm ²	
Diamètre roue avant de direction	200 mm	
Pression spécifique au sol roue avant	1,3 N/mm ²	
Diamètre brosse / disque	530 / 508 mm	
Pression brosse avec extra-pression désactivée	15 kg	
Pression brosse avec extra-pression activée	30 kg	
Valeurs du débit de la solution détergente	0,75 cl/m / 1,5 cl/m / 3,0 cl/m / (2,8 l/min, si activé)	
Pourcentage de détergent du système EcoFlex	-	0,25 % - 3 %
Pression acoustique à l'oreille de l'opérateur (ISO 11201, ISO 4871, EN 60335-2-72) (LpA)	68 ± 3 dB(A)	
Pression acoustique à l'oreille de l'opérateur en mode silencieux (LpA)	62 ± 3 dB(A)	
Puissance acoustique émise par la machine (ISO 3744, ISO 4871, EN 60335-2-72) (LwA)	84 dB(A)	
Niveau de vibrations au bras de l'opérateur (ISO 5349-1, EN 60335-2-72)	3,3 m/s ²	
Niveau de vibrations au corps de l'opérateur (ISO 5349-1, EN 60335-2-72)	0,9 m/s ²	
Pente maximale franchissable pendant le nettoyage	15 %	
Pente maximale franchissable pendant le déplacement	18 %	
Puissance moteur système de traction	400 W	
Vitesse de traction (variable)	0 - 6 km/h	
Puissance moteur système d'aspiration	310 W	
Dépression système d'aspiration	1 000 mm H ₂ O	
Puissance moteur brosse	450 W	
Vitesse de rotation de la brosse	155 tr/mn	
Puissance totale absorbée (*)	620 W	
Degré de protection IP	X4	
Classe de protection (électrique)	III (I pour le câble du chargeur)	
Dimensions logement batteries	350x360x280 mm	
Tension système	24V	
Batteries standard (quantité 2)	-	Discover 12V-105Ah
Chargeur de batterie	-	100-240Vca 50-60Hz, 24Vcc 13A
Autonomie de travail (batteries standard) (*)	2,5 h	
Poids sans batteries et avec réservoirs vides	119 kg	121 kg
Poids maximum en ordre de marche (PTC)	342 kg	
Poids d'expédition	152 kg	228 kg

(*) Valeurs en conditions standard de travail (EN 60335-2-72)

SCHÉMA ÉLECTRIQUE

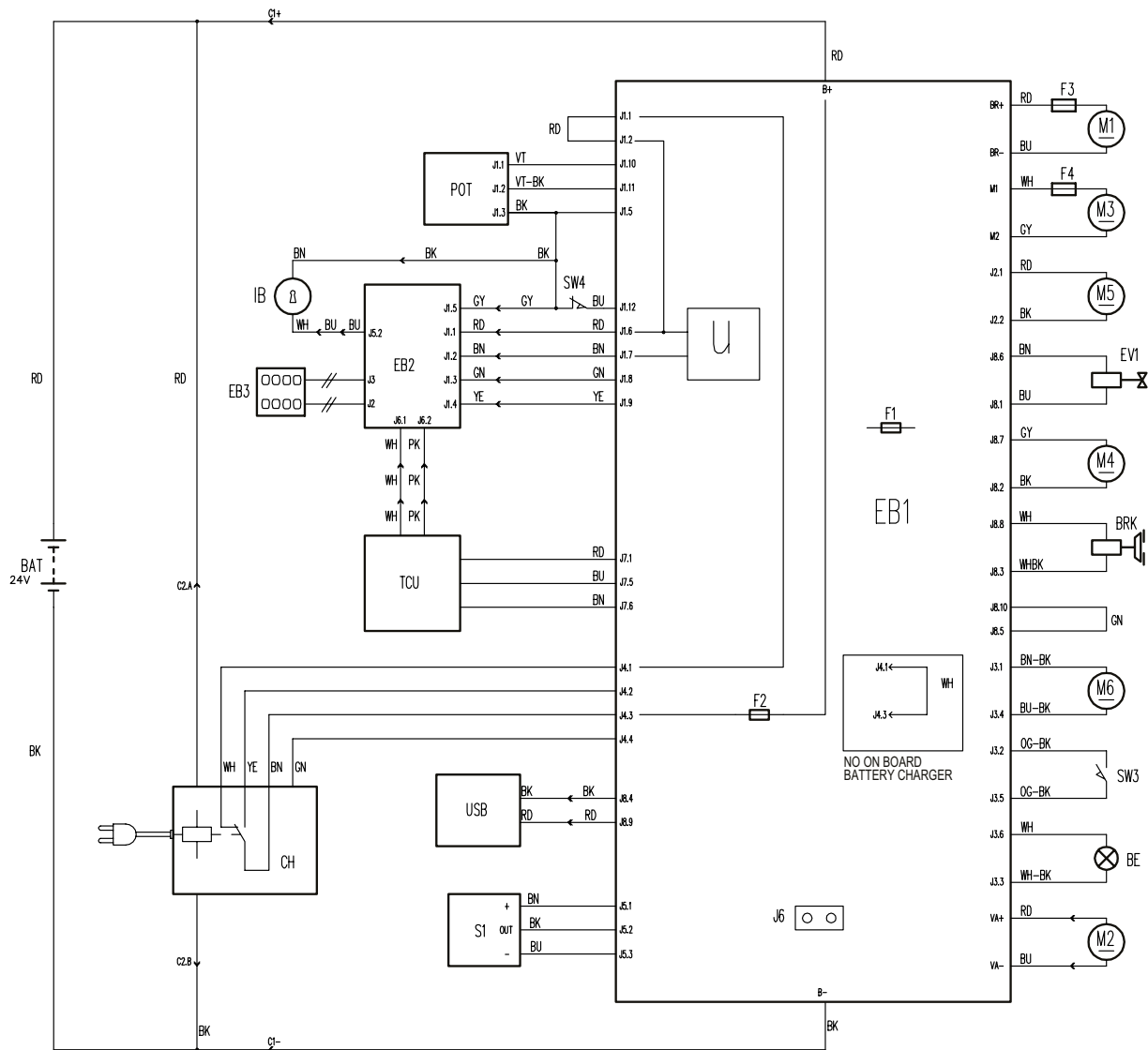
Légende

BAT	Batteries 24 V
BE	Feu tournant (optionnel)
BRK	Frein électromagnétique
C1	Connecteur batteries
C2	Connecteur chargeur de batterie (optionnel)
CH	Chargeur de batterie (optionnel)
EB1	Carte électronique de fonctions
EB2	Carte électronique afficheur
EB3	Carte sérigraphie tableau de bord
EV1	Électrovanne
F1	Fusible carte électronique de fonctions
F2	Fusible circuits de signaux
F3	Fusible moteur brosse
F4	Fusible moteur de traction
IB	Clé intelligente
M1	Moteur brosse
M2	Moteur d'aspiration
M3	Moteur de traction
M4	Pompe EcoFlex (optionnelle)
M5	Moteur actionneur tête porte-brosses

M6	Moteur actionneur embouchure
POT	Potentiomètre pédale de marche
S1	Capteur de niveau de solution détergente
SW3	Microinterrupteur siège
SW4	Capteur de contrôle anti-dérappage
TCU	TrackClean (optionnel)
USB	Port USB (optionnel)

Codes des couleurs

BK	Noir
BU	Bleu
BN	Marron
GN	Vert
GY	Gris
OG	Orange
PK	Rose
RD	Rouge
VT	Violet
WH	Blanc
YE	Jaune



P100862

UTILISATION/FONCTIONNEMENT



ATTENTION !

Des plaques adhésives appliquées sur certains points de la machine indiquent :

- **DANGER**
- **ATTENTION**
- **AVERTISSEMENT**
- **CONSULTATION**

Lors de la lecture de ce manuel, l'opérateur doit bien comprendre le sens des symboles illustrés sur les plaques (voir le paragraphe Symboles visibles sur la machine).

Ne pas couvrir les plaques et les remplacer immédiatement en cas d'endommagement.

CLÉ MAGNÉTIQUE INTELLIGENTE

Pour démarrer la machine il faut utiliser une clé magnétique intelligente (52). Si vous appuyez sur le bouton-poussoir de contact (42) sans avoir inséré la clé dans le lecteur de clé (41), l'afficheur s'allume momentanément en affichant la demande d'insertion de clé, puis il s'éteint.

Il y a deux différentes clés magnétiques intelligentes :

1. clé « opérateur » (bleue) pour les opérations de lavage / séchage et les informations de base.
2. clé « superviseur » (jaune) pour accéder à des fonctions supplémentaires (voir la section Clé du superviseur dans le chapitre Entretien).

CONTRÔLE / PRÉPARATION DES BATTERIES SUR UNE MACHINE NEUVE



ATTENTION !

Les composants électriques de la machine peuvent être sérieusement endommagés si les batteries ne sont pas installées et branchées correctement.

Les batteries doivent être installées par le personnel qualifié.

Contrôler les batteries avant l'installation pour vérifier qu'elles ne sont pas endommagées.

Déplacer les batteries avec attention.

La machine requiert 2 batteries de 12 V, branchées selon le schéma indiqué en Figure 1.

La machine peut être livrée selon les modèles suivants :

Batteries installées dans la machine et prêtes à l'utilisation

1. S'assurer que le connecteur des batteries (6) est branché.
2. Lors de la première utilisation de la machine avec des batteries neuves, effectuer un cycle de rechargement complet de la batterie (voir la procédure dans le chapitre Entretien).

Sans batteries

1. Acheter des batteries adéquates (voir le paragraphe « Caractéristiques techniques »). Pour le choix et l'installation, s'adresser à des revendeurs de batteries qualifiés.
2. En fonction du type de batterie choisi, régler la machine selon les indications dans le paragraphe Clé de service dans le chapitre Entretien.

INSTALLATION DES BATTERIES

Installation des batteries

1. Enlever la clé opérateur (52).
2. Débrancher le connecteur des batteries en appuyant sur le bouton-poussoir d'urgence (5).
3. Ouvrir le couvercle (18) et vérifier si le réservoir de l'eau de récupération (17) est vide. Dans le cas contraire, le vider au moyen du tuyau de vidange (26).
4. Fermer le couvercle (18).
5. Saisir la poignée (35) et soulever le groupe réservoir eau de récupération (17) avec soin.
6. La machine est équipée en usine avec suffisamment de câbles pour installer 2 batteries de 12 V.
7. Soulever délicatement la batterie jusqu'au compartiment correspondant, puis les ranger correctement.
8. Placer et installer les câbles des batteries comme indiqué dans le schéma de la Figure 1, puis serrer soigneusement l'écrou sur chaque borne de la batterie.
9. Placer le capuchon de protection sur chaque borne, puis brancher le connecteur des batteries (6).
10. Dégager la tige de support (36), puis saisir la poignée (35) et baisser le groupe réservoir eau de récupération (17) avec soin.

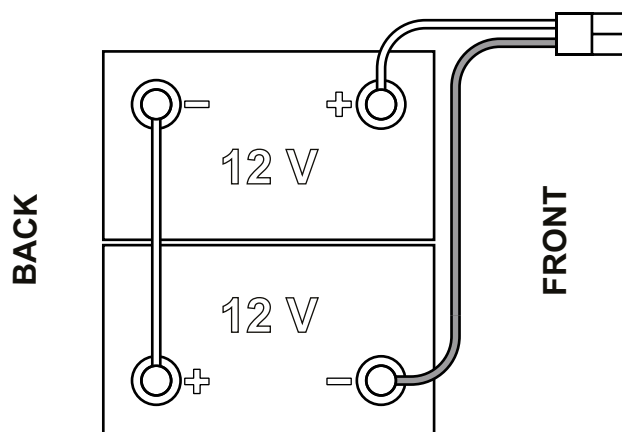


Figure 1

P100863

Chargement des batteries

11. Effectuer un cycle de rechargement complet des batteries (voir la procédure au chapitre Entretien).

AVANT LA MISE EN MARCHÉ DE LA MACHINE**ATTENTION !**

Lors de l'allumage de la machine, chaque fois que l'on allume la machine ou avant d'actionner le bouton One-Touch (43), vérifier qu'il n'y ait pas de corps étrangers entre la tête et le groupe réservoir qui peuvent empêcher le mouvement de la tête. Lorsqu'on rallume la machine, la tête se soulève automatiquement, si la machine a été éteinte sans que l'on ait soulevé la tête.

Installation / dépose de la brosse ou du plateau support disque

Sur la machine, et la brosse (A, Fig. 2) et le plateau support disque (B) avec disque (C) peuvent être installés, en fonction du traitement à effectuer sur le sol.

1. Positionner la brosse (A) ou le plateau support disque (B) sous la tête porte-brosses (7).
2. Insérer la clé de l'opérateur (52) dans le lecteur de clé (41), puis appuyer sur le bouton-poussoir (42) pour démarrer la machine.
3. Appuyer sur le bouton One-Touch (43) pour abaisser la tête sur la brosse.
4. Appuyer sur le bouton (45) pour permettre l'accrochage de la brosse.
5. Pour retirer la brosse est nécessaire de soulever la tête en appuyant sur le bouton One-Touch (43), puis appuyer sur le bouton de déclenchement (45).
Lorsqu'on affiche l'icône (51-K) sur l'écran, attendre que la brosse tombe sur le sol.

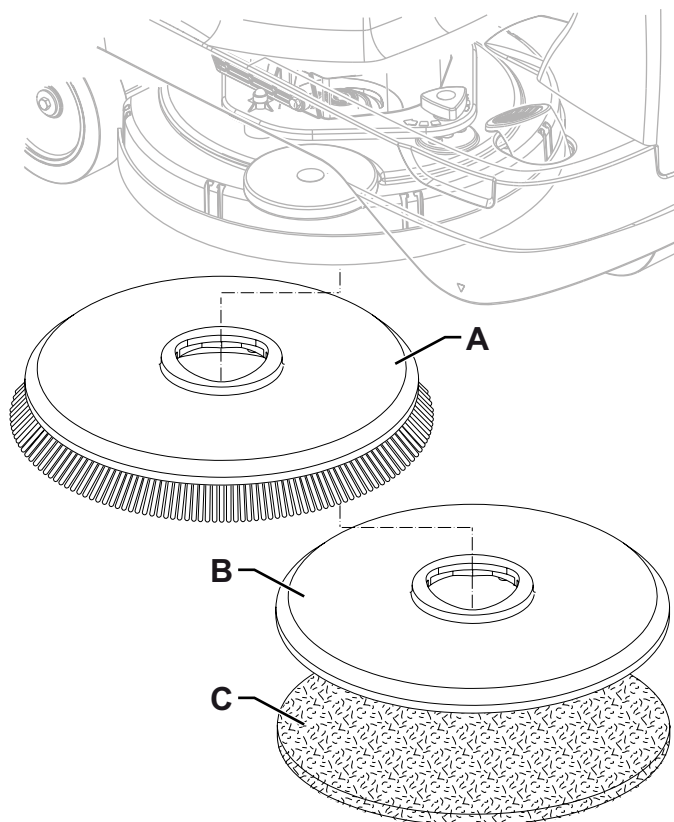


Figure 2

P100864

Types de brosses disponibles et guide pour leur application (suggestions uniquement)

Modèles	46 GRIT	80 GRIT	180 GRIT	240 GRIT	500 GRIT	PROLENE	PROLITE	UNION MIX
Nettoyage général :								
Béton								
Pavage terrasse								
Carreaux de céramique / de carrière								
Marbre								
Carreaux de vinyle								
Carreaux de caoutchouc								
Polissage :								
Carreaux de caoutchouc								
Marbre								
Carreaux de vinyle								

Installation de l'embouchure

1. Installer l'embouchure (A, Fig. 3) et la fixer avec les boutons (B) à l'étrier (C).
2. Si nécessaire, régler l'embouchure avec la poignée (D) de sorte que le pneu arrière (E) et le pneu avant (F) touchent le sol, comme indiqué dans la figure.

Remplissage du réservoir de solution**AVERTISSEMENT !**

Utiliser exclusivement des détergents liquides peu mousseux et non inflammables, adéquats pour les machines utilisées.

**ATTENTION !**

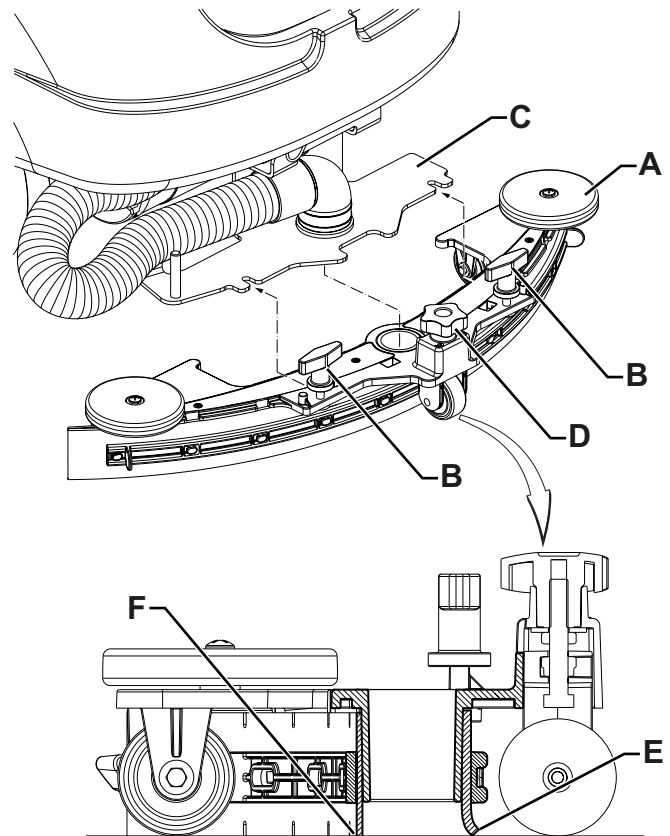
Pendant l'utilisation de détergents pour le nettoyage des sols, suivre toujours les instructions et les avertissements indiqués sur les étiquettes des flacons.

Avant la manipulation de détergents pour le nettoyage des sols, mettre les gants et les vêtements de protection adéquats.

**REMARQUE**

Si la machine est équipée avec le système EcoFlex (optionnel), verser de l'eau propre ou de la solution détergente dans le réservoir.

1. S'assurer que le robinet de la solution détergente (9) est en position ouverte (9-A).
2. Pour remplir le réservoir avec une solution détergente (15), enlever le bouchon pour avoir accès à la goulotte de remplissage (25).

**Figure 3**

P100865

(Pour machines sans système EcoFlex)

3. Remplir le réservoir (15) avec une solution adéquate au travail à effectuer. Ne jamais remplir complètement le réservoir, mais laisser toujours quelques centimètres du bord. Utiliser le tuyau de niveau (16) comme référence. Suivre toujours les instructions de dilution sur l'étiquette du conteneur du produit chimique utilisé pour la solution. La température de la solution ne doit jamais être supérieure à 40 °C.

(Pour machines avec système EcoFlex)

4. Remplir le réservoir (15) avec de l'eau propre. Si présent, utiliser le tuyau flexible de remplissage eau (en option) placé dans la goulotte (25). Ne jamais remplir complètement le réservoir, mais laisser toujours quelques centimètres du bord. Utiliser le tuyau de niveau (16) comme référence. La température de l'eau ne doit jamais être supérieure à 40 °C.

Remplissage du réservoir de détergent (pour machines avec système EcoFlex)

5. Ouvrir le couvercle (18) et vérifier si le réservoir de l'eau de récupération (17) est vide. Dans le cas contraire, le vider au moyen du tuyau de vidange (26).
6. Fermer le couvercle (18).
7. Saisir la poignée (35) et soulever le groupe réservoir eau de récupération (17) avec soin.
8. Remplir le réservoir (38) avec un détergent adéquat au travail à effectuer (détergent à haute concentration). Ne jamais remplir complètement le réservoir du détergent, mais laisser toujours quelques centimètres du bord.

**REMARQUE**

En cas de système neuf ou de système vidé pour le nettoyage, etc., attendre que les tuyaux se remplissent avant de le mettre en marche. Pour accélérer le remplissage du système, il peut être utile d'effectuer un ou plusieurs cycles de vidange du système EcoFlex (voir la procédure au chapitre Entretien).

MISE EN MARCHÉ ET ARRÊT DE LA MACHINE

Mise en marche de la machine

1. Préparer la machine comme indiqué au paragraphe précédent.
2. Insérer la clé de l'opérateur (52) dans le lecteur de clé (41), puis appuyer sur le bouton-poussoir (42) pour démarrer la machine.
3. Dans les 2 premières secondes de l'allumage, l'écran (51) montre les heures de travail de la machine (51-A) et le type de batteries installées (51-B).



REMARQUE

Contrôler l'état de charge des batteries.

Quand sur l'écran est allumé au moins un segment qui ne clignote pas dans le symbole de la batterie (51-C), la machine est prête à l'emploi.

Lorsque dans le symbole de la batterie (51-C) reste allumé un seul segment clignotant il faudrait charger les batteries (voir la procédure au chapitre Entretien).

4. Se porter sur le lieu de travail en démarrant la machine les mains sur le guidon (1) et en appuyant sur la pédale de marche (2). La vitesse d'avance est réglable de 0 à la valeur maximum, selon la pression exercée sur la pédale de marche (2).
5. La marche avant / marche arrière est sélectionnée au moyen du levier correspondant (49) qui se trouve à droit du volant.



REMARQUE

Le siège (12) est équipé d'un capteur de sécurité qui ne permet le mouvement de la machine, à l'aide de la pédale (2), que lorsque l'opérateur est assis.



REMARQUE

La machine est équipée d'un système de sécurité anti-dérapiage [icône (51-J) sur l'écran] qui, si besoin est, réduit la vitesse lors des braquages et en cas de dérapage latéral de la machine, indépendamment de la pression exercée sur la pédale.

Cette réduction de la vitesse ne constitue pas un mauvais fonctionnement mais une caractéristique qui augmente la stabilité et la sécurité de la machine en toute condition.



AVERTISSEMENT !

En cas d'utilisation de la machine sur des rampes inclinées, faire preuve de la plus grande attention et réduire la vitesse, spécialement sur des sols mouillés ou glissants.

Aborder toujours la rampe perpendiculairement à la pente.

Pour garer la machine sur une rampe inclinée, atteindre la position de stationnement et couper la machine.

Ne jamais dépasser les pentes indiquées au paragraphe « Caractéristiques techniques ».

Arrêt de la machine

6. Arrêter l'avance de la machine, en relâchant la pédale de marche (2). Il n'est pas nécessaire de bloquer la machine pendant l'arrêt ou le stationnement, puisque le frein électromagnétique sur les roues freine automatiquement la machine quand la pédale de marche n'est pas activée.
7. Éteindre la machine en appuyant sur le bouton (42) et enlever la clé opérateur (52).



REMARQUE

La machine allumée sans la clé de l'opérateur (52) dans le lecteur de clé (41) s'éteint automatiquement après 10 secondes d'inactivité.



REMARQUE

La machine, laissée allumée mais à l'arrêt de toute activité de travail, se désactive automatiquement au bout de 5 minutes.



AVERTISSEMENT !

En cas de nécessité immédiate et pour arrêter toutes les fonctions de la machine en cas d'urgence, appuyer sur le bouton-poussoir (5) avec force.

Pour restaurer le fonctionnement de la machine, soulever le groupe réservoir eau de récupération (17) et brancher à nouveau le connecteur (6) des batteries.

MACHINE AU TRAVAIL (LAVAGE / SÉCHAGE)

1. Mettre la machine en marche comme prévu au paragraphe précédent.
2. Appuyer sur le bouton One-Touch (43) pour abaisser la tête porte-brosses (7) et l'embouchure (13) et lancer le travail de lavage et de séchage.
3. Commencer le travail de nettoyage en gardant les deux mains sur le guidon (1) et en appuyant sur la pédale de marche (2) pour faire avancer la machine.

**REMARQUE**

La machine est équipée d'un système de sécurité qui démarre la rotation de la brosse et le système d'aspiration seulement si la machine est en marche.

4. Régler le montant de flux du détergent en appuyant sur le bouton (47) selon le besoin, et en fonction du lavage à effectuer.

**REMARQUE**

Pour les 3 premiers niveaux de débit (Fig. 4), la quantité de solution détergente distribuée est automatiquement réglée en fonction de la vitesse d'avance de la machine, de manière à obtenir une quantité constante de solution détergente par mètre linéaire de nettoyage.

Le niveau 4 (si activé) fournit le maximum de solution détergente possible, quelle que soit la vitesse d'avance de la machine (pour modifier l'activation voir le paragraphe Clé du superviseur au chapitre Entretien).

Le niveau 0 ferme complètement l'écoulement de la solution de nettoyage.

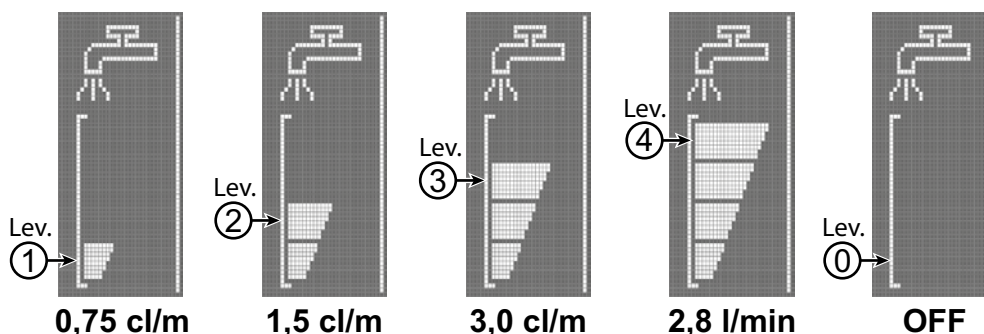


Figure 4

P100866

5. Désactiver au besoin le système d'aspiration en poussant sur le bouton (44, del allumée), repousser pour le réactiver (del allumée). Pour réduire au minimum le bruit, activer la fonction d'aspiration silencieuse en appuyant sur le bouton (44) (icône 51-D sur l'écran).

**REMARQUE**

Pour un lavage / séchage correct du sol près du mur, Nilfisk recommande d'approcher le côté droit de la machine, comme illustré dans la figure 5.

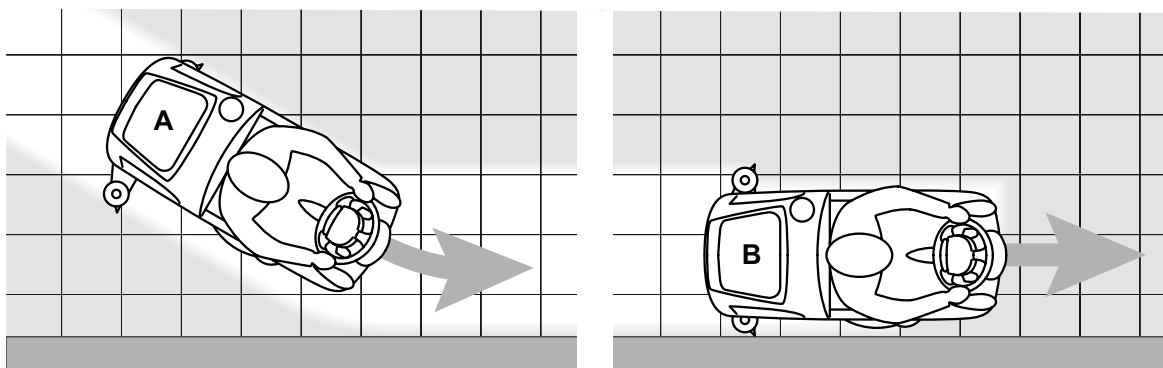


Figure 5

P100867

6. Pour terminer le travail de lavage et de séchage, appuyer sur le bouton-poussoir One-Touch (43) et attendre le soulèvement de la tête (7) de la brosse. Après 10 secondes, le système d'admission se désactive aussi et l'embouchure se soulève (13).

Réglage de la concentration de détergent dans l'eau de lavage

(Pour machines avec système EcoFlex)

Le système pour le mélange du détergent à l'eau de lavage est automatiquement activé lorsque la brosse est en fonctionnement.

Le pourcentage de détergent ajouté à l'eau de lavage est réglé au niveau 1 (Fig. 6).

Appuyer sur la touche (46) pour augmenter le pourcentage au niveau 2, ou le réinitialiser au niveau 0.

Les pourcentages réglés sont affichés sur l'écran (51-G).

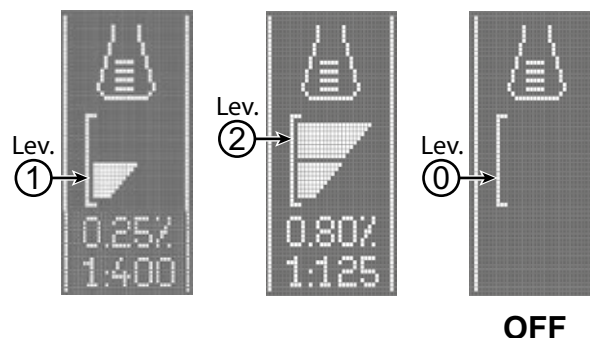


Figure 6

P100868

Système EcoFlex

Actionner le levier EcoFlex (50) chaque fois que l'on nécessite temporairement d'une plus grande puissance de lavage.

Avec le système Ecoflex activé on obtient une augmentation de l'écoulement de la solution détergente, l'activation de la pression supplémentaire de la brosse et une augmentation de la concentration de détergent dans la solution (niveau 2, si le niveau était fixé à 1 - niveau 1, si le niveau était fixé à 0).

En actionnant à nouveau le levier EcoFlex (50), les réglages initiaux sont rétablis.



REMARQUE

Dans le cas où on n'actionne pas le levier (D) pour la deuxième fois, les réglages initiaux sont rétablis automatiquement après 60 secondes.



REMARQUE

Toutes les valeurs ci-dessus indiquées sur les niveaux des fonctions de l'écoulement du détergent et de la concentration du détergent, sont des réglages d'usine.

Pour modifier les paramètres par défaut, voir le paragraphe Clé du superviseur dans le chapitre Entretien.

Travail avec la fonction de pression supplémentaire de la brosse

Si le sol est particulièrement sale, il est possible de travailler avec l'extra-pression des brosses sur le sol, comme suit :

1. Appuyer sur le bouton One-Touch (43) pour abaisser la tête porte-brosses comme indiqué dans le paragraphe « Mise en marche de la machine ».
2. Maintenir le bouton One-Touch (43) enfoncé pendant plus d'1 seconde. L'activation de l'extra-pression est confirmée par la



DEL qui passe de la lumière verte à la rouge et par l'icône sur l'écran (51).

3. Pour revenir au travail à pression normale, maintenir le bouton One-Touch (43) enfoncé durant plus d'1 seconde.
4. Pour soulever la tête porte-brosses sans revenir au travail à pression normale, appuyer et relâcher immédiatement le bouton One-Touch (43).



AVERTISSEMENT !

En cas de surcharge du moteur de la brosse, dû à corps étrangers qui empêchent son mouvement, ou à sols difficiles / brosses dures, un système de sécurité arrête le moteur après un minute environ de surcharge continue.

Si la surcharge se vérifie pendant le travail avec la fonction d'extra-pression activée, le système soulage automatiquement la pression sur les brosses en désactivant la fonction d'extra-pression.

Si la surcharge persiste, la brosse s'arrête.

Pour reprendre le travail après l'arrêt de la brosse à cause de la surcharge, il est nécessaire d'arrêter et rallumer la machine en appuyant sur le bouton (42).

Déchargement des batteries pendant le travail

Lorsque un seul segment clignotant reste allumé dans le symbole de la batterie (51-C) procéder au rechargement des batteries, parce que l'autonomie résiduelle de fonctionnement de la machine n'est que de quelques minutes (variables en fonction des caractéristiques des batteries utilisées et du nettoyage à effectuer).

Lorsque le symbole de la batterie (51-C) clignote sans aucun segment allumé l'autonomie est épuisée. Après quelques secondes, la brosse s'arrête automatiquement ; seulement le système d'aspiration et le système de traction restent en fonction, pour permettre d'essuyer des endroits éventuels de sol mouillé et d'amener la machine dans la zone de rechargement.



AVERTISSEMENT !

Ne pas insister à utiliser la machine avec batteries déchargées, pour ne pas endommager les batteries en réduisant leur vie utile.



REMARQUE

Lorsque il n'est plus possible de déplacer la machine à l'aide du système de traction, consulter le paragraphe Déplacement par poussée / remorquage de la machine.

VIDANGE DES RÉSERVOIRS

Un système de fermeture automatique à flotteur (28) bloque le système d'aspiration lorsque le réservoir de l'eau de récupération de l'eau (17) est plein.

Le blocage du système d'aspiration peut être détecté grâce à l'augmentation soudaine de la fréquence du bruit du moteur d'aspiration ; en outre, le système d'aspiration ne sèche pas le sol.



AVERTISSEMENT !

Si le système d'aspiration s'arrête pour causes accidentelles (par exemple pour l'intervention prématurée du flotteur pendant un déplacement soudain de la machine), pour le démarrer, arrêter le système en appuyant sur le bouton (44), puis ouvrir le couvercle (18) et vérifier que le flotteur dans la grille (28) est descendu ; enfin, fermer le couvercle (18) et appuyer sur le bouton (44) pour démarrer à nouveau le système d'aspiration.

Lorsque le réservoir de l'eau de récupération (17) est plein, le vider en procédant comme suit.

Vidange du réservoir de l'eau de récupération

1. Soulever la tête porte-brosse et l'embouchure en appuyant sur le bouton-poussoir One-Touch (43).
2. Porter la machine dans la zone destinée à l'écoulement.
3. Éteindre la machine en appuyant sur le bouton (42) et enlever la clé opérateur (52).
4. Vider le réservoir de l'eau de récupération (17) au moyen du tuyau de vidange (26). Le travail effectué, rincer le réservoir à l'eau propre.

Vidange du réservoir de la solution

5. Exécuter les étapes de 1 à 3.
6. Vider le réservoir de la solution détergente (15) au moyen du tuyau de niveau (16). Le travail effectué, rincer le réservoir à l'eau propre.

APRÈS L'UTILISATION DE LA MACHINE

Le travail effectué, avant de laisser la machine :

1. Déposer la brosse en procédant comme indiqué au paragraphe spécifique.
2. Enlever la clé opérateur (52).
3. Vider les réservoirs (17) et (15) comme indiqué au paragraphe spécifique.
4. Enlever l'embouchure (13) et le laver à l'eau chaude. Ouvrir le couvercle du réservoir de récupération (18) et attacher l'embouchure au crochet du réservoir (11).
5. Effectuer les opérations d'entretien prévues après l'utilisation de la machine (voir le chapitre Entretien).
6. Garder la machine dans un endroit sec et propre, avec la brosse et l'embouchure déposés ou soulevés.

MOUVEMENT PAR POUSSÉE/REMORQUAGE DE LA MACHINE

Lorsque il n'est plus possible d'utiliser le système de traction (par exemple pour manque de batteries, batteries excessivement déchargées, etc.), pour déplacer aisément la machine par poussée / remorquage, il est nécessaire de débloquer le frein électromagnétique en déplaçant le levier (4).

Après avoir déplacé la machine, positionner le levier (4) dans la position d'origine pour activer à nouveau le frein électromagnétique.



ATTENTION !

Après avoir déplacé la machine par poussée / remorquage, si le levier (4) n'est pas repositionnée, le frein électromagnétique de la machine n'est pas activé.



ATTENTION !

Ne jamais démarrer la machine avec le levier (4) dans la position de frein électromagnétique débloqué. Pour plus de sécurité, il est conseillé de débloquer le frein électromagnétique seulement pour le temps strictement nécessaire pour déplacer manuellement la machine.

INACTIVITÉ PROLONGÉE DE LA MACHINE

Si on prévoit de ne pas utiliser la machine pendant plus de 30 jours, il est convenable d'effectuer les opérations suivantes :

1. Effectuer les opérations prévues au paragraphe Après l'utilisation de la machine.
2. Pour les versions avec Ecoflex, vider le réservoir de détergent (38) et nettoyer le système avec le cycle de purge (voir les procédures au chapitre Entretien).
3. Fermer le robinet de la solution détergente (9-B).
4. Appuyer sur le bouton-poussoir d'urgence (5) pour débrancher le connecteur des batteries (6).

ENTRETIEN

La durée de vie de la machine et sa sécurité de fonctionnement sont garanties par un entretien soigné et régulier. Veuillez trouver ci-dessous le plan d'entretien programmé. Les périodicités indiquées peuvent subir des variations en fonction de conditions de travail particulières, à définir par le responsable de l'entretien.



ATTENTION !

Les opérations doivent être effectuées avec la machine arrêtée et avec les batteries débranchées. En outre, lire attentivement toutes les instructions du chapitre Sécurité avant d'effectuer les opérations d'entretien.

Toutes les opérations d'entretien programmé ou extraordinaire doivent être effectuées par du personnel qualifié ou par un Service après-vente autorisé.



AVERTISSEMENT !



Chaque fois que l'on voit l'icône Service sur l'écran (51), contacter un centre de service agréé Nilfisk pour l'entretien programmé.

Dans ce manuel, après le plan d'entretien programmé, seulement les procédures des opérations d'entretien les plus simples et les plus récurrentes sont indiquées.

Pour les procédures des autres opérations d'entretien prévues par le plan récapitulatif d'entretien programmé et extraordinaire, se référer au manuel d'entretien consultable auprès des Services après-vente.

PLAN D'ENTRETIEN PROGRAMMÉ

Procédure	Quotidienne, après l'utilisation de la machine	Hebdomadaire	Semestrielle	Annuelle
Chargement des batteries				
Nettoyage de l'embouchure				
Nettoyage de la brosse / disque				
Nettoyage des réservoirs, du filtre à cuve du réservoir à eau de récupération et contrôle du joint d'étanchéité du couvercle				
Nettoyage et vidange du système EcoFlex (optionnel)				
Contrôle des lamelles en caoutchouc de l'embouchure				
Nettoyage du filtre de la solution				
Contrôle du niveau du liquide des batteries (WET)				
Remplacement des lamelles en caoutchouc de l'embouchure				
Contrôle de l'efficacité du frein électromagnétique			(1)	
Contrôle et nettoyage des ouvertures d'aération du moteur de traction et du moteur de brosse			(1)	
Contrôle ou remplacement des charbons du moteur de la brosse				(1)
Contrôle ou remplacement des charbons du moteur du système de traction				(1)

(1) Opération d'entretien du ressort d'un Service après vente agréé Nilfisk.

CHARGEMENT DES BATTERIES



REMARQUE

Recharger les batteries lorsque dans le symbole de la batterie (51-C) reste allumé un seul segment clignotant, ou bien à la fin de chaque travail.

Garder les batteries chargées afin de prolonger leur vie utile.



AVERTISSEMENT !

Lorsque les batteries sont déchargées, les recharger dès que possible, afin de ne pas réduire leur durée de vie utile.

Contrôler la charge des batteries au moins une fois par semaine.



AVERTISSEMENT !

Pour le chargement des batteries avec un chargeur de batterie externe, utiliser un chargeur de batterie adéquat au type de batteries installées.



ATTENTION !

Si des batteries au plomb (WET) sont installées dans la machine, le chargement des batteries produit un gaz hydrogène très explosif. Charger les batteries dans un endroit bien aéré et loin de flammes libres.

Ne pas fumer pendant le chargement des batteries.

Laisser soulevé le réservoir de l'eau de récupération pendant le cycle de rechargement des batteries.



ATTENTION !

Pendant le rechargement des batteries au plomb (WET), faire attention à d'éventuelles pertes de liquide des batteries. Ce liquide est corrosif. En cas de contact avec les yeux ou la peau, rincer abondamment à l'eau et consulter un médecin.

1. Porter la machine dans la zone destinée au chargement des batteries.
2. S'assurer que la machine est éteinte avec la clé opérateur (52) retirée.
3. Ouvrir le couvercle (29) et vérifier si le réservoir de l'eau de récupération (17) est vide. Dans le cas contraire, le vider au moyen du tuyau de vidange (26).
4. Fermer le couvercle (18).
5. Saisir la poignée (35) et soulever le groupe réservoir eau de récupération (17) avec soin.
6. (Exclusivement pour batteries WET) Contrôler le niveau de l'électrolyte dans les batteries. Si besoin est, dévisser les bouchons et remplir.
Après l'appoint du niveau, fermer les bouchons et, si besoin est, nettoyer la surface supérieure des batteries.

Chargement des batteries avec chargeur de batterie externe

1. Contrôler si le chargeur de batterie externe est adéquat en se référant au manuel spécifique. La tension nominale du chargeur de batterie doit être de 24 V.
2. Débrancher le connecteur des batteries (6) et le brancher au chargeur de batterie externe.
3. Brancher le chargeur de batterie au réseau électrique.
4. Une fois que le chargement est terminé, débrancher le chargeur de batterie du réseau électrique et du connecteur (6).
5. Brancher le connecteur des batteries (9) à la contrepartie fixée sur la machine.
6. Dégager la tige de support (36), puis saisir la poignée (35) et baisser le groupe réservoir eau de récupération (17) avec soin.



ATTENTION !

Ne jamais brancher le chargeur de batterie externe à la contrepartie du connecteur fixée à la machine. Le système électronique pourrait s'endommager irrémédiablement.

Chargement des batteries avec chargeur de batterie installé sur la machine

1. Brancher la fiche du câble du chargeur de batterie (21) au réseau électrique [la tension et la fréquence de réseau doivent être égales aux valeurs correspondantes du chargeur de batterie, indiquées sur la plaque avec numéro de série de la machine].



REMARQUE

Lorsque le chargeur de batterie est branché au réseau électrique, toutes les fonctions de la machine sont automatiquement exclues.

Lorsque (de gauche à droite) le premier ou le deuxième segment clignote dans le symbole de la batterie (51-M), cela indique que le chargeur est en train de charger les batteries.

Lorsque (de gauche à droite) le troisième segment clignote dans le symbole de la batterie (51-M), cela indique que le chargeur est en train de terminer la charge des batteries.

2. Lorsque tous les segments du symbole de la batterie (51-M) sont allumées en permanence, le cycle de charge de la batterie est terminé.
3. Débrancher la fiche du câble du chargeur de batterie (21) du réseau électrique et l'insérer dans son logement (20).
4. Dégager la tige de support (36), puis saisir la poignée (35) et baisser le groupe réservoir eau de récupération (17) avec soin.
5. La machine est prête à l'utilisation.



REMARQUE

Pour de plus amples informations relatives au fonctionnement du chargeur de batterie (22), consulter le manuel spécifique.

CLÉ DU SUPERVISEUR (jaune)

Avec la clé du superviseur (jaune), il est possible de consulter des informations supplémentaires sur certains paramètres de fonctionnement de la machine et modifier certains réglages afin de les adapter à des besoins spécifiques.

Écran principal (E, Fig. 7)

1. Insérer la clé du superviseur (jaune) dans le lecteur de clé (41) au lieu de la clé de l'opérateur (bleue), puis appuyer sur le bouton-poussoir (42) pour afficher l'écran principal sur l'afficheur.
2. Appuyer sur le bouton (A) pour procéder à la modification des paramètres de la machine (voir le paragraphe Écran paramètres de la machine).
3. Appuyer sur le bouton (B) pour vérifier les alarmes éventuelles mémorisées par la machine (voir le paragraphe Écran mémoire alarmes).
4. Appuyer sur le bouton (C) pour contrôler les heures de travail de la machine (voir le paragraphe Écran compte-heures).
5. Appuyer sur la touche (D) pour accéder au menu de gestion des clés de l'opérateur (voir le paragraphe Écran de gestion des clés de l'opérateur).

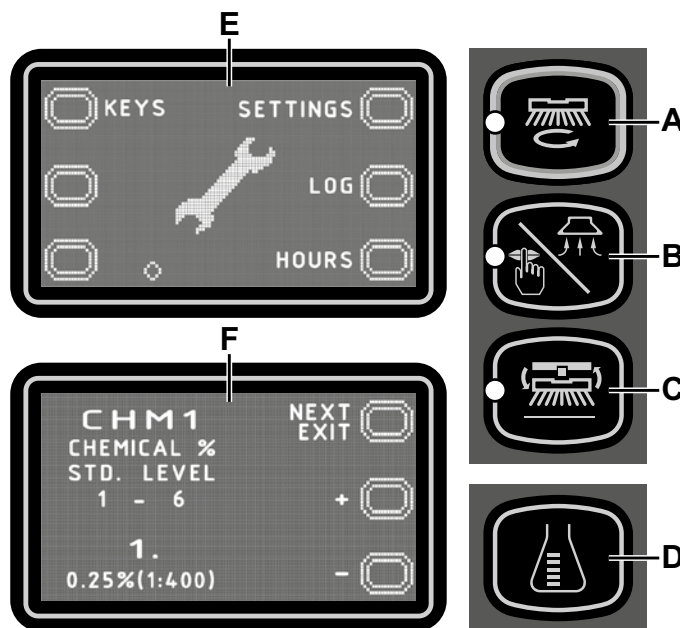


Figure 7

Écran paramètres de la machine (F, Fig. 7)

En utilisant cette fonctionnalité, il est possible de personnaliser les valeurs des paramètres décrits dans le tableau paramètres modifiables suivant.

1. Pour augmenter la valeur du paramètre actuel appuyer sur le bouton-poussoir (B).
Pour diminuer la valeur du paramètre actuel appuyer sur le bouton-poussoir (C).
2. Pour passer au paramètre suivant appuyer sur le bouton (A).
3. Pour revenir à l'écran principal, maintenir le bouton-poussoir (A) enfoncé durant plus d'1 seconde.

P100869

TABLEAU PARAMÈTRES MODIFIABLES		Valeurs		
Cod.	Description	Minimum	Réglages d'usine	Maximum
CHM1	Pourcentage de concentration du détergent niveau 1	0,25 % (1:400)	0,25 % (1:400)	3 % (1:33)
CHM2	Pourcentage de concentration du détergent niveau 2	0,25 % (1:400)	0,80 % (1:125)	3 % (1:33)
P1/P3	Débit de la solution au niveau 1 par rapport au niveau 3 (débit en fonction de la vitesse)	0 %	25 %	100 %
P2/P3	Débit de la solution au niveau 2 par rapport au niveau 3 (débit en fonction de la vitesse)	0 %	50 %	100 %
P3	Débit de la solution au niveau 3 (débit en fonction de la vitesse)	1,0 cl/m	3,0 cl/m	5,0 cl/m
P4	Activation du niveau 4 (2,8 L/min indépendamment de la vitesse)	OFF	OFF	ON
SPT	Minuterie de la fonction Ecoflex	0 (désactivé)	60 sec.	300 sec.
XPRES	Activation pression supplémentaire de la tête	OFF	ON	ON
FVMAX	Vitesse maximale marche avant	10 %	100 %	100 %
RVMAX	Vitesse maximale marche arrière	10 %	40 %	50 %
WSMIN	Vitesse minimale de travail	10 %	25 %	100 %
WSMAX	Vitesse maximale de travail	10 %	100 %	100 %
BRK	Retard activation électro-frein	0 sec.	1 sec.	5 sec.
BAT (**)	Type de batteries installées (voir tableau)	0	1	5
TOFF	Temps d'arrêt automatique	0 (désactivé)	300 sec.	600 sec.
BRGH	Contraste de l'écran	5	15	50
VRID	Configuration en mode silencieux	1	1	5
RPM (*)	Seuil d'activation basse vitesse de la brosse	5	9	20
RESET	Réinitialisation de tous les paramètres au réglage d'usine	OFF	OFF	ON

(*) Augmenter la valeur de ce paramètre pour réduire la vitesse du moteur de la brosse dans une plus large gamme d'applications et vice versa.

(**) Comme décrit dans le chapitre Utilisation / fonctionnement, selon le type de batteries que l'on prévoit d'installer, configurer la machine et le chargeur de batterie intégré (le cas échéant) en changeant le paramètre BAT comme indiqué dans le tableau suivant :

Type de batteries installées		Valeur
WET	Batteries avec acide liquide	0
GEL / AGM	Batteries au GEL ou AGM génériques	1
GEL DISCOVER	Batteries au GEL ou marque DISCOVER®	2
GEL OPTIMA	Batteries au GEL ou marque OPTIMA™	3
GEL EXIDE	Batteries au GEL ou marque EXIDE®/SONNENSHINE	4
GEL FULLRIVER	Batteries au GEL ou marque FULLRIVER®	5

Écran mémoire alarmes (G, Fig. 8)

Grâce à cette fonctionnalité, il est possible de vérifier des alarmes éventuels mémorisés par la machine.

Utiliser cette fonction uniquement avec le soutien du Centre d'assistance Nilfisk pour résoudre d'éventuels problèmes de fonctionnement.

Pour revenir à l'écran principal (E, Fig. 7) appuyer plusieurs fois sur le bouton (A).

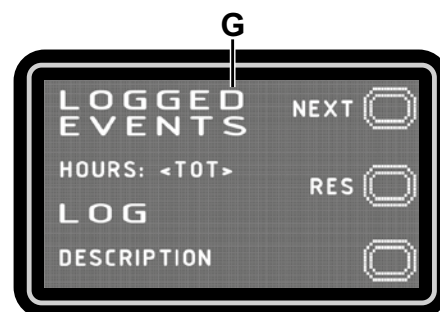


Figure 8

P100870

Écran compte-heures (H, Fig. 9)

Grâce à cette fonctionnalité, il est possible de vérifier les heures de travail accumulées pour chaque sous-système de la machine :

- Compte-heures TOTAL (temps de démarrage de la machine)
- Compte-heures TRACTION (temps de fonctionnement du système de traction)
- Compte-heures BROSSE (temps d'utilisation du système de rotation de la brosse)
- Compte-heures ASPIRATEUR (temps d'utilisation du système d'aspiration)

Pour revenir à l'écran principal (E, Fig. 7) appuyer sur le bouton (A).

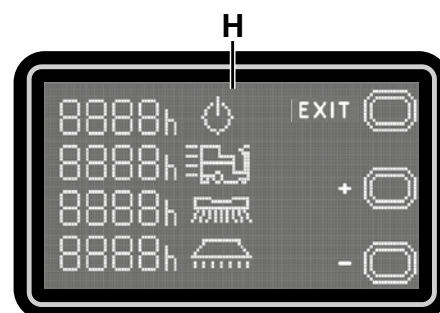


Figure 9

P100871

Écran de gestion des clés de l'opérateur (I, Fig. 10)

En utilisant cette fonctionnalité, il est possible de déterminer si la machine peut être utilisée avec n'importe quelle clé de l'opérateur (réglage d'usine) ou seulement avec une ou plusieurs clés de l'opérateur spécifiques.

- Identification d'une clé d'opérateur spécifique à utiliser pour la machine :
 1. Retirer la clé du superviseur (le cas échéant) du lecteur de clé.
 2. Insérer la clé de l'opérateur dans le lecteur de clé et appuyer sur le bouton-poussoir (A).
- Dépose d'une clé d'opérateur spécifique dans la liste des clés disponibles pour la machine :
 1. Retirer la clé du superviseur (le cas échéant) du lecteur de clé.
 2. Insérer la clé de l'opérateur dans le lecteur de clé et appuyer sur le bouton-poussoir (B).
- Retour au réglage d'usine (toute clé d'opérateur activée pour la machine) :
 1. Retirer la clé du superviseur (le cas échéant) du lecteur de clé.
 2. Appuyer sur le bouton-poussoir (B).
 3. Confirmer l'opération en appuyant sur le bouton-poussoir (A).

Pour revenir à l'écran du mode opérateur, appuyer sur le bouton-poussoir (C).

Pour revenir à l'écran principal (E, Fig. 7) appuyer sur le bouton (D).

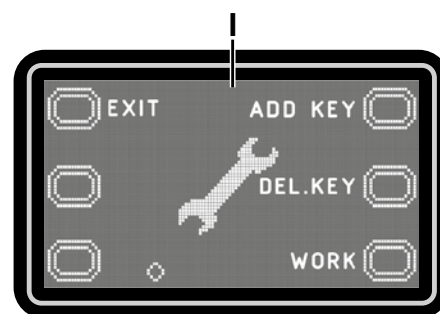


Figure 10

P100871

NETTOYAGE DE L'EMBOUCHURE



REMARQUE

Pour un bon séchage, l'embouchure doit être propre et les lamelles en caoutchouc doivent être en bon état.



AVERTISSEMENT !

Lors du nettoyage de l'embouchure, il est conseillé de porter des gants de protection à cause de la présence éventuelle de débris tranchants.

1. Porter la machine sur un sol plat.
2. S'assurer que la machine est éteinte avec la clé opérateur (52) retirée.
3. Desserrer les boutons (32) et déposer l'embouchure (13).
4. Laver et nettoyer l'embouchure. Nettoyer en particulier les compartiments (A, Fig. 11) et l'orifice (B) de la saleté et des déchets. Contrôler que la lamelle en caoutchouc avant (C) et la lamelle en caoutchouc arrière (D) sont intactes et qu'elles ne présentent pas de coupures ou déchirures ; en cas contraire, les remplacer comme indiqué au paragraphe suivant.
5. Pour la repose, procéder dans l'ordre inverse de la dépose.

CONTRÔLE ET REMPLACEMENT DES LAMELLES EN CAOUTCHOUC DE L'EMBOUCHURE

1. Nettoyer l'embouchure comme indiqué au paragraphe précédent.
2. Contrôler que la lamelle en caoutchouc avant (C, Fig. 11) et la lamelle en caoutchouc arrière (D) sont intactes et qu'elles ne présentent pas de coupures ou déchirures ; en cas contraire, les remplacer en procédant comme suit. Contrôler que l'arête avant (E) de la lamelle en caoutchouc arrière n'est pas usée ; en cas contraire, tourner la lamelle en caoutchouc, en remplaçant l'arête usée avec l'une des trois arêtes intactes. Si toutes les arêtes sont usées, remplacer la lamelle en caoutchouc en procédant comme suit :
 - À l'aide de la lamelle (F), libérer et retirer la bande élastique (G) des dispositifs de retenue (H), puis remplacer/renverser la lamelle en caoutchouc arrière (D).
 - Pour la repose, procéder dans l'ordre inverse de la dépose. Fixer la bande élastique (G) aux dispositifs de retenue (H) à partir d'un côté. Fixer les dispositifs de retenue un à un, en bloquant la bande avant le dispositif de retenue d'une main (M) et en la tirant avec l'autre main (N) pour faciliter la fixation.
 - Dévisser les boutons (I) et enlever la bande de retenue (J), puis remplacer/renverser la lamelle en caoutchouc avant (C).
 - Pour la repose, procéder dans l'ordre inverse de la dépose.
3. Reposer l'embouchure (13) et serrer les boutons (32).
4. Abaisser l'embouchure sur le sol pour contrôler la hauteur des lamelles en caoutchouc, comme décrit ci-dessous :
 - Vérifier que le rabat (K) de la lamelle en caoutchouc (C) et le rabat (L) de la lamelle en caoutchouc arrière (D) posent comme indiqué sur la figure.
 - Pour le réglage, utiliser la manette (33).

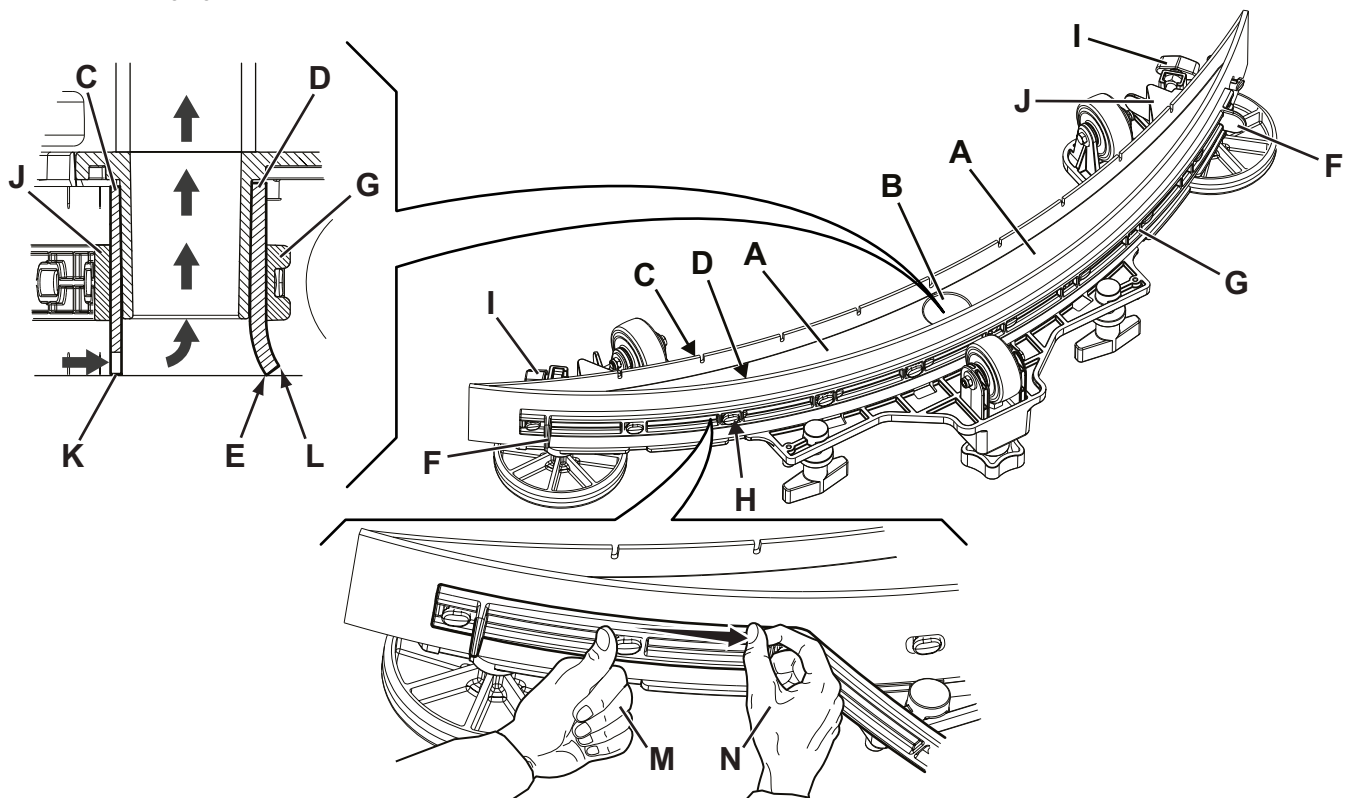


Figure 11

P100850

NETTOYAGE DE LA BROSSE À DISQUE



AVERTISSEMENT !

Lors du nettoyage de la brosse, il est conseillé de porter des gants de protection à cause de la présence éventuelle de débris tranchants.

1. Déposer la brosse de la machine comme prévu au chapitre Utilisation / fonctionnement.
2. Nettoyer et laver la brosse avec de l'eau et du détergent.
3. Contrôler que les poils sont intacts et non excessivement usés ; dans le cas contraire, remplacer la brosse.

NETTOYAGE DU RÉSERVOIR DE L'EAU DE RÉCUPÉRATION

1. Porter la machine dans la zone destinée à l'écoulement.
2. S'assurer que la machine est éteinte avec la clé opérateur (52) retirée.
3. Ouvrir le couvercle (18).
4. Nettoyer et laver avec de l'eau propre l'intérieur du réservoir (17) et du couvercle.
5. Vider l'eau du réservoir avec le tuyau (26).
6. Nettoyer la grille d'aspiration (28), dégager les dispositifs de retenue (A, Fig. 12), ouvrir la grille (B), récupérer le flotteur (C) et nettoyer soigneusement ; enfin reposer en place.
7. Démontez le bac de récupération des débris (D) et ouvrir son couvercle, puis nettoyer soigneusement et ré-installer le tuyau d'aspiration.
8. Contrôler l'intégrité du joint d'étanchéité (E) du couvercle du réservoir.



REMARQUE

Le joint d'étanchéité (E) permet la création d'une dépression dans le réservoir, nécessaire à l'aspiration de l'eau de récupération.

Si besoin est, déposer le joint d'étanchéité (E) de son logement (F) et le remplacer. Lors de la pose du nouveau joint d'étanchéité, positionner le raccord (G) dans la zone inférieure indiquée dans la figure.

9. Contrôler aussi l'intégrité, l'efficacité et la propreté de toute la surface périmétrale d'appui (H) du joint d'étanchéité (E).
10. Fermer le couvercle (18).

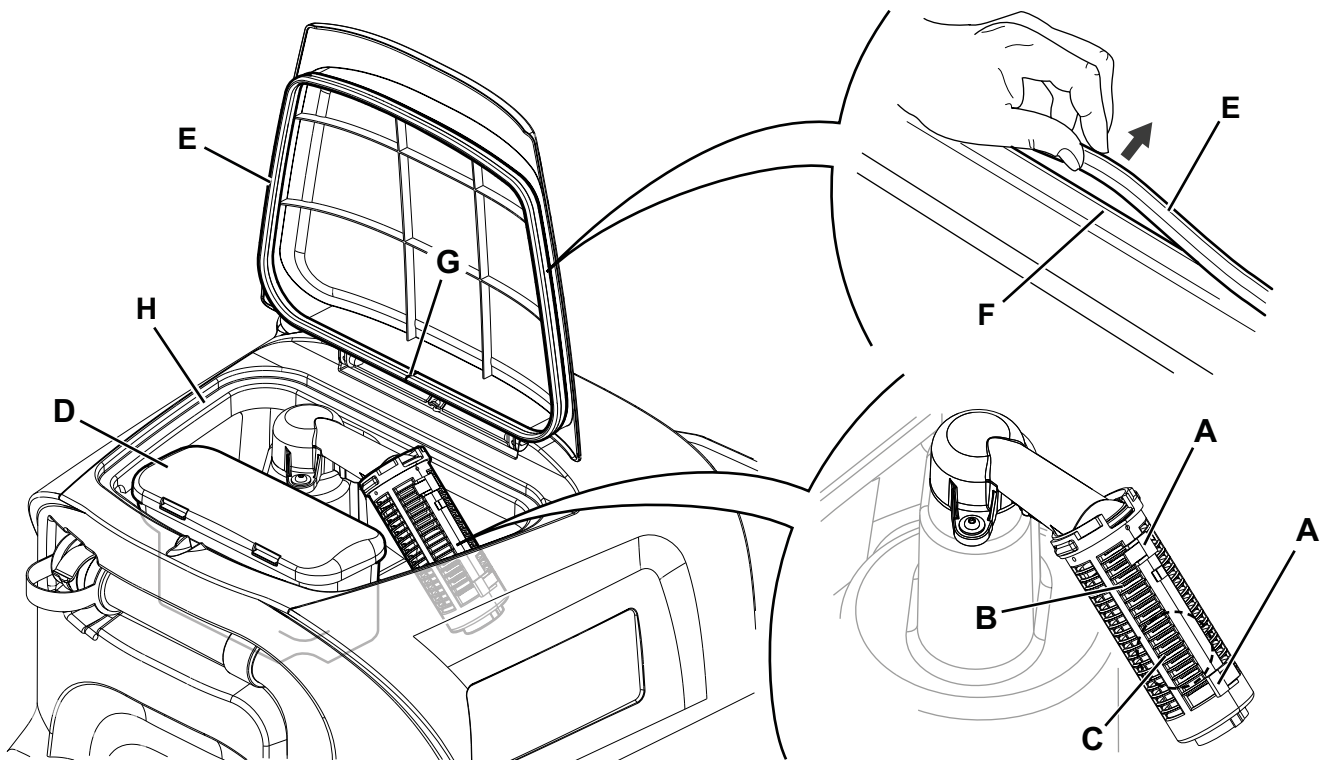


Figure 12

P100873

NETTOYAGE DU FILTRE DE LA SOLUTION

1. Porter la machine sur un sol plat.
2. S'assurer que la machine est éteinte avec la clé opérateur (52) retirée.
3. Fermer le robinet de la solution détergente (9). Le robinet est fermé quand il se trouve dans la position (9-B) et ouvert quand il se trouve dans la position (9-A).
4. Dévisser le petit glas transparent (A, Fig. 13), récupérer le joint d'étanchéité (B), puis retirer le filet filtrant (C). Les laver et les rincer avec de l'eau, puis les réinstaller soigneusement sur le support filtre (D).
5. Ouvrir le robinet (9-A).

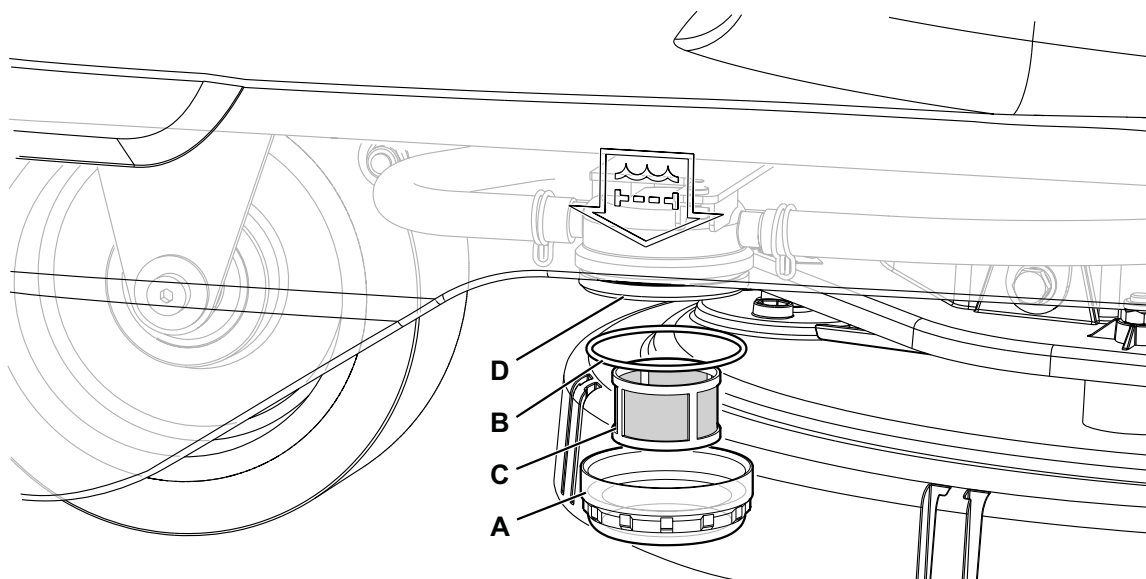


Figure 13

P100874

NETTOYAGE DU RÉSERVOIR DU DÉTERGENT

(Pour machines avec système EcoFlex)

Nettoyer le réservoir du détergent (38) en procédant comme suit.

1. Porter la machine dans la zone destinée à l'écoulement.
2. S'assurer que la machine est éteinte avec la clé opérateur (52) retirée.
3. Ouvrir le couvercle (29) et vérifier si le réservoir de l'eau de récupération (17) est vide. Dans le cas contraire, le vider au moyen du tuyau de vidange (26).
4. Fermer le couvercle (18).
5. Saisir la poignée (35) et soulever le groupe réservoir eau de récupération (17) avec soin.
6. Dévisser le bouchon (A, Fig. 14) à du réservoir de détergent (B).
7. Retirer le réservoir.
8. Rincer et laver le réservoir avec de l'eau propre dans la zone destinée à l'élimination.
9. Remplacer le réservoir de détergent (B) dans son compartiment comme indiqué sur la figure et remplacer le bouchon (A).
10. Après la vidange du réservoir du détergent, il pourrait être nécessaire de vidanger le système EcoFlex (voir la procédure au paragraphe suivant).

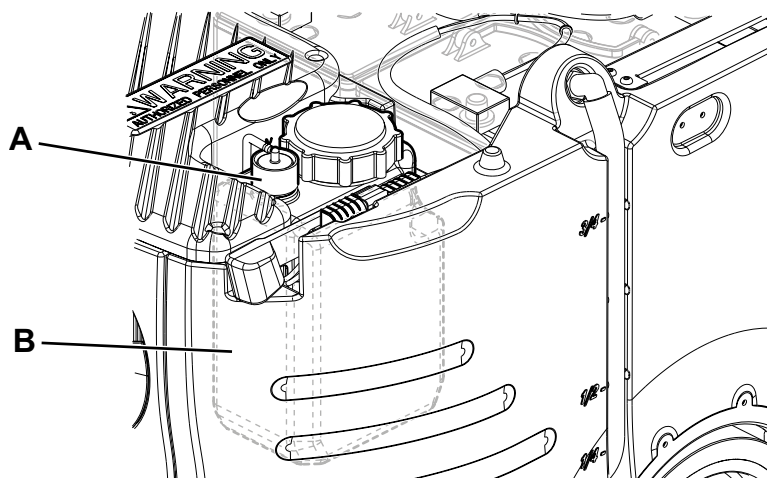


Figure 14

P100875

VIDANGE DU SYSTÈME ECOFLEX

(Pour machines avec système EcoFlex)

Nettoyer le réservoir du détergent en procédant comme indiqué au paragraphe précédent.

Pour éliminer toute trace de détergent dans les tuyaux et dans la pompe du détergent, procéder comme suit.

1. Insérer la clé de l'opérateur (52) dans le lecteur de clé (41), puis appuyer sur le bouton-poussoir (42) pour démarrer la machine.
2. Vérifier qu'à l'écran l'indicateur de la quantité de détergent (50-G) a au moins un segment allumé.
3. Appuyer simultanément sur les boutons (46) et (47) jusqu'à ce que l'écran affiche la page-écran (50-N) (environ après 5 secondes).
4. Relâcher les boutons (46) et (47) et attendre que le compte à rebours sur l'écran s'arrête et que le système d'aspiration soit actionné.
5. Aspirer les traces de détergent sur le sol.
6. Éteindre la machine en appuyant sur le bouton (42) et enlever la clé opérateur (52).
7. Soulever le groupe réservoir eau de récupération (17), puis contrôler que le tuyau du réservoir du détergent (38) soit vide ; dans le cas contraire, répéter les étapes de 3 à 7.



REMARQUE

Le cycle de purge, qui permet d'éliminer les traces de détergent, dure 30 secondes environ, ensuite la fonction d'aspiration s'enclenche automatiquement.

L'opération de vidange peut être effectuée même avec le réservoir du détergent (38) plein d'eau ; de cette façon on effectue un lavage à fond du système.

Il est convenable d'effectuer ce type de vidange lorsque le système EcoFlex est très sale / incrusté après de longues périodes d'inactivité / d'absence de nettoyage de la machine.

L'opération de vidange peut être effectuée aussi pour accélérer le remplissage du tuyau d'alimentation du détergent avec le réservoir (38) plein et le système encore vide.

L'opération de vidange, en cas de nécessité, peut être effectuée plusieurs fois de suite.

CONTRÔLE / REMPLACEMENT DES FUSIBLES



REMARQUE

Tous les circuits électriques de la machine sont protégés par des dispositifs électroniques à restaurer automatiquement.

Les fusibles de sécurité agissent seulement en cas de pannes graves.

Par conséquent, on conseille de contacter le personnel qualifié pour l'éventuel remplacement des fusibles.

Se référer au manuel d'entretien consultable auprès des revendeurs Nilfisk.

FONCTIONS DE SÉCURITÉ

La machine est équipée des fonctions de sécurité suivantes.

BOUTON-POUSSOIR D'URGENCE

Le bouton-poussoir d'urgence (5) est placé dans une position facilement accessible par l'opérateur. Il doit être appuyé avec force en cas de nécessité immédiate, pour arrêter toutes les fonctions de la machine.

Pour restaurer le fonctionnement de la machine, soulever le groupe réservoir eau de récupération (17) et brancher à nouveau le connecteur (6) des batteries.

SYSTÈME DE SÉCURITÉ ANTI-DÉRAPAGE

Si besoin est, il réduit la vitesse lors des braquages et en cas de dérapage latéral de la machine à une valeur de sécurité, pour éviter toute dérapage soudain et augmenter la stabilité de la machine en toute condition. L'activation du système est affichée par l'icône (51-J) sur l'afficheur.

MICRO-INTERRUPTEUR DU SIÈGE DE CONDUITE

Il est positionné à l'intérieur du siège de conduite (12) et il ne permet pas le fonctionnement du système de traction de la machine si l'opérateur n'est pas assis sur son siège.

FREIN ÉLECTROMAGNÉTIQUE

Il est intégré dans les roues arrière de traction (24) et empêche le déplacement de la machine quand elle n'est pas démarrée et, de toute façon, lorsqu'elle est à l'arrêt.

DÉPISTAGE DES PANNES

PROBLÈME	CAUSE POSSIBLE	SOLUTION
Les moteurs ne fonctionnent pas ; l'écran (51) et aucune DEL des boutons s'allume.	Le connecteur des batteries est débranché.	Connecter.
	Batteries complètement déchargées.	Charger les batteries.
La machine ne bouge pas et l'écran (51) affiche le message d'alarme : WARNING ALARM T3	Allumage de la machine effectuée avec pédale appuyée.	Relâcher la pédale de marche. Si le problème persiste, contacter un service après-vente agréé.
Lors de l'allumage de la machine, la DEL du bouton (43) clignote et la brosse ne tourne pas.	Éteindre la machine sans avoir d'abord soulevé la tête porte-brosses.	Attendre que la tête se soulève avant d'actionner à nouveau les brosses en appuyant sur le bouton.
La brosse ne fonctionne pas ; le contour du symbole de la batterie (51-C) se met à clignoter et l'écran affiche le message d'alerte : WARNING ALARM G4	Batteries déchargées.	Charger les batteries. Si le problème persiste, remplacer les batteries.
Pendant les travaux, le message d'alerte s'affiche : WARNING ALARM F2	Surcharge du moteur de la brosse.	Utiliser une brosse moins dure ou de type différent, ou ne pas travailler avec la fonction d'extra-pression activée.
	Présence de corps étrangers (fils entortillés, etc.) qui risquent de freiner la rotation de la brosse.	Nettoyer les moyeux de la brosse.
L'écran (51) affiche le message d'alerte : WARNING ALARM T2	Surcharge du moteur de traction.	Arrêter et démarrer à nouveau la machine. Ne pas utiliser la machine sur des pentes supérieures à celle indiquée, et ne pas surmonter les obstacles trop élevés.
Pendant la recharge des batteries avec chargeur intégré, l'écran (51) affiche le message d'alarme : WARNING ALARM C4 o C5	Chargeur de batterie pas en mesure de bien recharger les batteries dans les délais maximum prévus.	Relancer à nouveau le cycle de charge des batteries. Si le problème persiste, remplacer les batteries.
L'écran (51) affiche un message d'alarme du type suivant : WARNING ALARM XX Où « XX » est remplacé par un code différent des codes précédemment énumérés.	Condition d'alarme du système électronique de contrôle de la machine.	Arrêter et démarrer à nouveau la machine. Si le problème persiste, contacter un service après-vente agréé.
L'écran (51) affiche le message d'alerte : INVALID SMART KEY	La clé de l'opérateur utilisée n'est pas activée.	Ajouter la clé de l'opérateur spécifique à la liste des clés activées.
L'aspiration de l'eau sale est insuffisante.	Réservoir d'eau de récupération plein.	Vider le réservoir.
	Grille d'aspiration obstruée ou flotteur bloqué en position fermée.	Nettoyer la grille d'aspiration.
	Conteneur déchets avec la grille correspondante colmaté.	Nettoyer.
	Tuyau flexible déconnecté de l'embouchure.	Connecter.
	Embouchure sale ou lamelles en caoutchouc d'embouchure usées ou endommagées.	Nettoyer l'embouchure ou tourner / remplacer les lamelles en caoutchouc.
	Le couvercle du réservoir n'est pas bien fermé ou le joint d'étanchéité est usé.	Fermer correctement le couvercle ou nettoyer / remplacer le joint.
Le flux de solution à la brosse est insuffisant.	Réservoir de la solution détergente vide.	Remplir.
	Filtre de la solution sale.	Nettoyer le filtre.
	Réservoir du système EcoFlex (optionnel) sale / incrusté.	Nettoyer avec le cycle de vidange.
L'embouchure laisse des traces au sol.	Débris sous les lamelles en caoutchouc de l'embouchure.	Enlever les débris.
	Lamelles en caoutchouc de l'embouchure usées, ébréchées ou déchirées.	Tourner ou remplacer les lamelles en caoutchouc.
	Embouchure non équilibrée au moyen du bouton de réglage.	Régler l'embouchure.



REMARQUE

Si la machine a été achetée avec un chargeur de batterie intégré, elle ne peut pas fonctionner sans cet appareil. En cas de panne du chargeur de batterie, s'adresser à un Service après-vente agréé.

Pour avoir plus de renseignements ou de plus amples informations, contacter les Service après-vente Nilfisk.

MISE À LA FERRAILLE

Effectuer la mise à la ferraille de la machine auprès d'un démolisseur autorisé.

Avant d'effectuer la mise à la ferraille de la machine il est nécessaire de déposer et séparer les éléments suivants et les envoyer aux collectes sélectives, conformément aux normes d'hygiène de l'environnement en vigueur :

- Batteries
- Brosses
- Tuyaux et pièces en matériel plastique
- Parties électriques et électroniques (*)

(*) Notamment pour la mise en décharge des parties électriques et électroniques, s'adresser au centre Nilfisk le plus proche.

Composition du matériel de la machine et recyclage

Type	% recyclable	% de poids de la SC2000
Aluminium	100 %	3 %
Moteurs électriques - divers	29 %	32 %
Matériaux en fer	100 %	23 %
Câbles	80 %	7 %
Liquides	100 %	0 %
Plastique - non recyclable	0 %	3 %
Plastique - recyclable	100 %	3 %
Polyéthylène	92 %	26 %
Caoutchouc	20 %	2 %

TABLE OF CONTENTS

INTRODUCTION	2
MANUAL PURPOSE AND CONTENTS	2
TARGET.....	2
HOW TO KEEP THIS MANUAL.....	2
DECLARATION OF CONFORMITY	2
IDENTIFICATION DATA.....	2
OTHER REFERENCE MANUALS.....	2
SPARE PARTS AND MAINTENANCE.....	2
CHANGES AND IMPROVEMENTS	2
OPERATION CAPABILITIES	3
CONVENTIONS	3
UNPACKING/DELIVERY	3
SAFETY	3
VISIBLE SYMBOLS ON THE MACHINE.....	3
SYMBOLS THAT APPEAR ON THIS MANUAL.....	4
GENERAL INSTRUCTIONS.....	4
MACHINE DESCRIPTION	6
MACHINE STRUCTURE	6
CONTROL PANEL.....	8
ACCESSORIES/OPTIONS.....	9
TECHNICAL DATA.....	9
WIRING DIAGRAM.....	10
USE/OPERATION	11
MAGNETIC SMART KEY	11
BATTERY CHECK/SETTING ON A NEW MACHINE	11
BATTERY INSTALLATION.....	11
BEFORE MACHINE START-UP	12
MACHINE START AND STOP.....	14
MACHINE OPERATION (SCRUBBING/DRYING).....	15
TANK EMPTYING.....	17
AFTER USING THE MACHINE	17
PUSHING/TOWING THE MACHINE.....	17
MACHINE LONG INACTIVITY	17
MAINTENANCE	18
SCHEDULED MAINTENANCE TABLE	18
BATTERY CHARGING	19
SUPERVISOR KEY (yellow).....	20
SQUEEGEE CLEANING	22
SQUEEGEE BLADE CHECK AND REPLACEMENT	22
CLEANING THE BRUSH.....	23
RECOVERY TANK CLEANING	23
SOLUTION FILTER CLEANING	24
DETERGENT TANK CLEANING.....	24
DRAINING THE ECOFLEX SYSTEM.....	25
FUSE CHECK/REPLACEMENT.....	25
SAFETY FUNCTIONS	25
EMERGENCY PUSH-BUTTON.....	25
ANTI-SKID SAFETY SYSTEM	25
DRIVER'S SEAT MICROSWITCH.....	25
ELECTROMAGNETIC BRAKE.....	25
TROUBLESHOOTING	26
SCRAPPING	27

INTRODUCTION



NOTE

The numbers in brackets refer to the components shown in Machine Description chapter.

MANUAL PURPOSE AND CONTENTS

The purpose of this Manual is to provide the operator with all necessary information to use the machine properly, in a safe and autonomous way. It contains information about technical data, safety, operation, storage, maintenance, spare parts and disposal. Before performing any procedure on the machine, the operators and qualified technicians must read this Manual carefully. Contact Nilfisk in case of doubts concerning the interpretation of the instructions and for any further information.

TARGET

This Manual is intended for operators and technicians qualified to perform the machine maintenance.

The operators must not perform procedures reserved for qualified technicians. Nilfisk will not be answerable for damages coming from the non-observance of this prohibition.

HOW TO KEEP THIS MANUAL

The Instructions for Use Manual must be kept near the machine, inside an adequate case, away from liquids and other substances that can cause damage to it.

DECLARATION OF CONFORMITY

The Declaration of Conformity, supplied with the machine, certifies the machine conformity with the law in force.



NOTE

Two copies of the original declaration of conformity are provided together with the machine documentation.

IDENTIFICATION DATA

The machine serial number and model name are marked on the plate (23).

Year of production (Date code: A17 means January 2017) and product code are marked on the same plate.

This information is useful when requiring machine spare parts. Use the following table to write down the machine identification data.

Model
Model Number
Serial Number

OTHER REFERENCE MANUALS

- Electronic battery charger Manual, to be considered as integral part of this Manual
- Spare Parts List (supplied with the machine)
- Service Manual (that can be consulted at Nilfisk Service Centers)

SPARE PARTS AND MAINTENANCE

All necessary operating, maintenance and repair procedures must be performed by qualified personnel or by Nilfisk Service Centers. Only original spare parts and accessories must be used.

Contact Nilfisk for service or to order spare parts and accessories, specifying the model name, model number and serial number.

CHANGES AND IMPROVEMENTS

Nilfisk constantly improves its products and reserves the right to make changes and improvements at its discretion without being obliged to apply such benefits to the machines that were previously sold.

Any change and/or addition of accessory must be approved and performed by Nilfisk.

OPERATION CAPABILITIES

The SC2000 scrubber-dryer is used to clean (scrubbing and drying) smooth and solid floors, in commercial or industrial environment, under safe operation conditions by a qualified operator.

The scrubber-dryer cannot be used for fitted carpet and carpet cleaning.

CONVENTIONS

Forward, backward, front, rear, left or right are intended with reference to the operator on the driver's seat, in the driving position (12).

UNPACKING/DELIVERY

To unpack the machine, carefully follow the instructions on the packing.

To move the machine manually, see the Pushing/Towing The Machine paragraph.

When the machine is delivered, check that the packing and the machine were not damaged during transportation.

In case of visible damages, keep the packing and have it checked by the carrier that delivered it. Call the carrier immediately to fill in a damage claim.

Please check that the following items have been supplied with the machine:

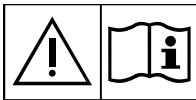
- Technical documents:
 - Scrubber-dryer Instructions for Use Manual
 - Electronic battery charger manual (if installed)
 - Scrubber-dryer Spare Parts List
- No. 2 lamellar fuses
- No. 1 battery connector (only for machines without on-board battery charger)
- No. 2 shims for 6 V battery compartment (only for machines without on-board batteries)

SAFETY

The following symbols indicate potentially dangerous situations. Always read this information carefully and take all necessary precautions to safeguard people and property.

The operator's cooperation is essential in order to prevent injury. No accident prevention program is effective without the total cooperation of the person responsible for the machine operation. Most of the accidents that may occur in a factory, while working or moving around, are caused by failure to comply with the simplest rules for exercising prudence. A careful and prudent operator is the best guarantee against accidents and is essential for successful completion of any prevention program.

VISIBLE SYMBOLS ON THE MACHINE



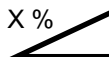
WARNING!

Carefully read all the instructions before performing any operation on the machine.



WARNING!

Do not wash the machine with direct or pressurized water jets.



WARNING!

Do not use the machine on slopes with a gradient exceeding the specifications.

SYMBOLS THAT APPEAR ON THIS MANUAL



DANGER!

It indicates a dangerous situation with risk of death for the operator.



WARNING!

It indicates a potential risk of injury for people.



CAUTION!

It indicates a caution or a remark related to important or useful functions. Pay careful attention to the paragraphs marked by this symbol.



NOTE

It indicates a remark related to important or useful functions.



CONSULTATION

It indicates the necessity to refer to the Instructions for Use Manual before performing any procedure.

GENERAL INSTRUCTIONS

Specific warnings and cautions to inform about potential damages to people and machine are shown below.



DANGER!

- *Before performing any maintenance, repair, cleaning or replacement procedure, remove the magnetic smart key (or ignition key) and disconnect the battery connector.*
- *This machine must be used by properly trained operators only.*
- *Do not wear jewels when working near electrical components.*
- *Do not work under the lifted machine without supporting it with safety stands.*
- *Do not operate the machine near toxic, dangerous, flammable and/or explosive powders, liquids or vapours. This machine is not suitable for collecting dangerous powders.*
- *When using lead (WET) batteries, keep sparks, flames and smoking materials away from the batteries. During the normal operation explosive gases are released.*
- *When using lead (WET) batteries, battery charging produces highly explosive hydrogen gas. During battery charging, lift the recovery tank and perform this procedure in well-ventilated areas and away from naked flames.*



WARNING!

- *Carefully read all the instructions before performing any maintenance/repair procedure.*
- *The magnetic smart key has a built-in magnet. Do not place objects having magnetic bands (such as credit cards, electronic keys, phone cards) near the key. The built-in magnet can damage or erase the data stored on the magnetic bands.*
- *Before using the battery charger, ensure that frequency and voltage values, indicated on the machine serial number plate, match the electrical mains voltage.*
- *Do not pull or carry the machine by the battery charger cable and never use the battery charger cable as a handle. Do not close a door on the battery charger cable, or pull the battery charger cable around sharp edges or corners. Do not run the machine on the battery charger cable.*
- *Keep the battery charger cable away from heated surfaces.*
- *Do not charge the batteries if the battery charger cable or the plug are damaged.*
- *To reduce the risk of fire, electric shock, or injury, do not leave the machine unattended when it is plugged in. Before performing any maintenance procedure, disconnect the battery charger cable from the electrical mains.*
- *Do not smoke while charging the batteries.*
- *To avoid any unauthorized use of the machine, remove the magnetic smart key (or ignition key).*
- *Do not leave the machine unattended without being sure that it cannot move independently.*

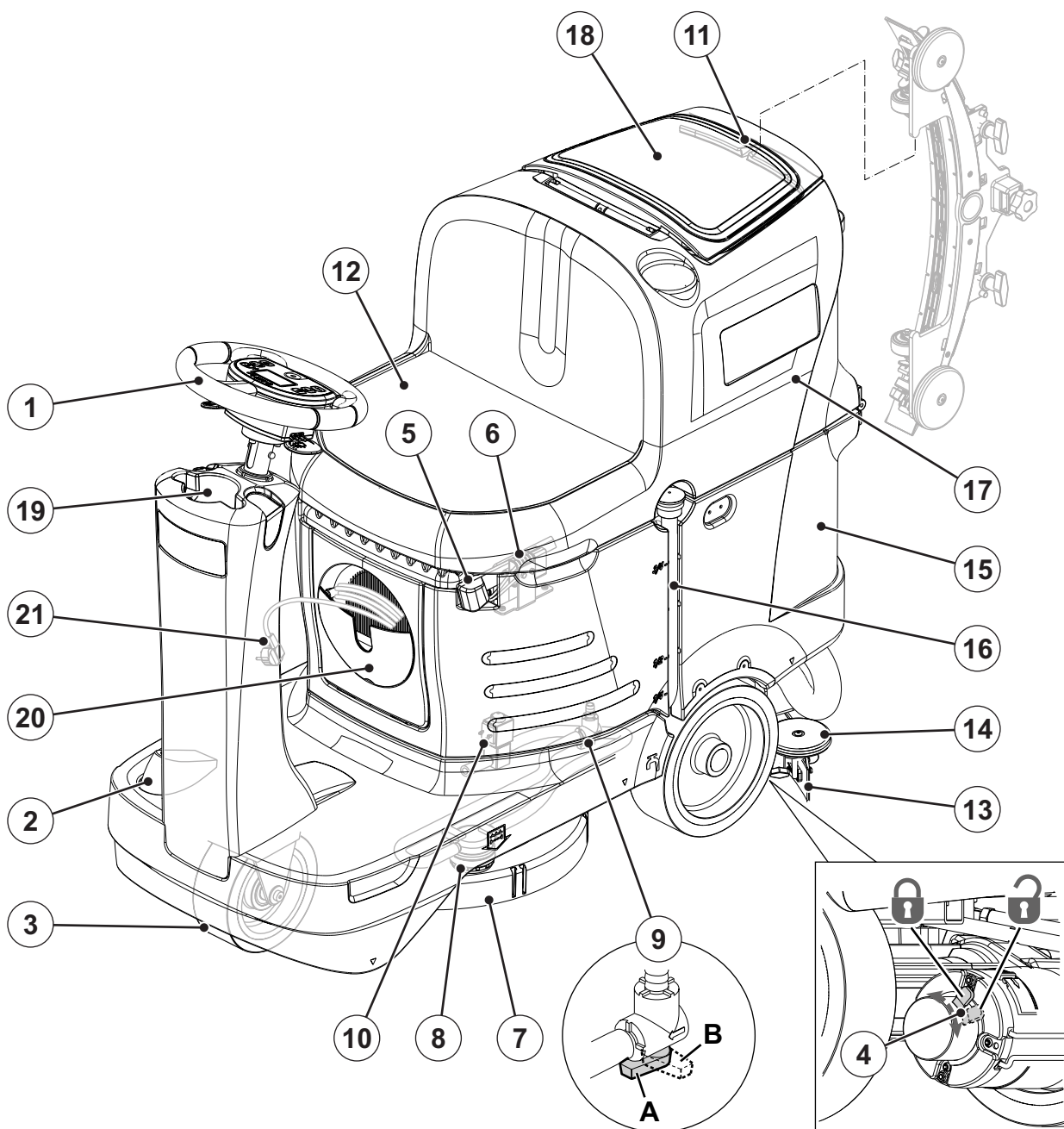
**WARNING!**

- *Always protect the machine against the sun, rain and bad weather, both under operation and inactivity condition. This machine must be used in dry conditions, it must not be used or kept outdoors in wet conditions.*
- *Before using the machine, close all doors and/or covers as shown in the Instructions for Use Manual.*
- *This machine is not intended for use by persons (including children) with reduced physical, sensory or mental capabilities, or lack of experience and knowledge, unless they have been given supervision or instruction concerning use of the machine by a person responsible for their safety. Children should be supervised to ensure that they do not play with the machine.*
- *Close attention is necessary when used near children.*
- *Use only as shown in this Manual. Use only Nilfisk's recommended accessories.*
- *Check the machine carefully before each use, always check that all the components have been properly assembled before use. If the machine is not perfectly assembled it can cause damages to people and properties.*
- *Take all necessary precautions to prevent hair, jewels and loose clothes from being caught by the machine moving parts.*
- *Do not use for cleaning purposes on surfaces having a gradient exceeding that marked on the machine.*
- *Do not tilt the machine more than the angle marked on the machine, in order to prevent instability.*
- *Do not use the machine in particularly dusty areas.*
- *Use the machine only where a proper lighting is provided.*
- *If the machine is to be used where there are other people besides the operator, it is necessary to install the beacon light (optional).*
- *While using this machine, take care not to cause damage to people or objects.*
- *Do not bump into shelves or scaffoldings, especially where there is a risk of falling objects.*
- *Do not lean liquid containers on the machine, use the relevant can holder.*
- *The machine working temperature must be between 0 °C and +40 °C.*
- *The machine storage temperature must be between 0 °C and +40 °C.*
- *The humidity must be between 30 % and 95 %.*
- *When using floor cleaning detergents, follow the instructions on the labels of the detergent bottles.*
- *To handle floor cleaning detergents, wear suitable gloves and protections.*
- *Do not use the machine as a means of transport.*
- *Do not allow the brush/pad to operate while the machine is stationary to avoid damaging the floor.*
- *In case of fire, use a powder fire extinguisher, not a water one.*
- *Do not tamper with the machine safety guards and follow the ordinary maintenance instructions scrupulously.*
- *Do not allow any object to enter into the openings. Do not use the machine if the openings are clogged. Always keep the openings free from dust, hairs and any other foreign material which could reduce the air flow.*
- *Do not remove or modify the plates affixed to the machine.*
- *To manually move the machine, the electromagnetic brake must be disengaged. After moving the machine manually, engage the electromagnetic brake again. Do not use the machine when the electromagnetic brake handwheel is screwed down.*
- *When the machine is to be pushed for service reasons (missing or discharged batteries, etc.), the speed must not exceed 4 km/h.*
- *This machine cannot be used on roads or public streets.*
- *Pay attention during machine transportation when temperature is below freezing point. The water in the recovery tank or in the hoses could freeze and seriously damage the machine.*
- *Use brushes and pads supplied with the machine or those specified in the Instructions for Use Manual. Using other brushes or pads could reduce safety.*
- *In case of machine malfunctions, ensure that these are not due to lack of maintenance. If necessary, request assistance from the authorised personnel or from an authorised Service Center.*
- *If parts must be replaced, require ORIGINAL spare parts from an Authorised Dealer or Retailer.*
- *To ensure machine proper and safe operation, the scheduled maintenance shown in the relevant chapter of this Manual, must be performed by the authorised personnel or by an authorised Service Center.*
- *Do not wash the machine with direct or pressurised water jets, or with corrosive substances.*
- *The machine must be disposed of properly, because of the presence of toxic-harmful materials (batteries, etc.), which are subject to standards that require disposal in special centres (see Scrapping chapter).*

MACHINE DESCRIPTION

MACHINE STRUCTURE

- | | |
|--|--|
| <ol style="list-style-type: none"> 1. Steering wheel with control panel (see the following paragraph) 2. Drive pedal 3. Front steering wheel 4. Electromagnetic brake locking/unlocking lever 5. EMERGENCY push-button, to stop immediately all functions 6. Battery connector 7. Brush deck 8. Solution filter 9. Solution valve <ul style="list-style-type: none"> A) Open valve B) Closed valve | <ol style="list-style-type: none"> 10. Solenoid valve 11. Squeegee hook 12. Seat 13. Squeegee 14. Squeegee bumper wheels 15. Solution tank 16. Solution drain and level check hose 17. Dumping recovery tank assembly 18. Recovery tank cover 19. Can holder 20. Battery charger cable housing and document holder 21. Battery charger cable (*) <p>(*) Optional for BASIC version</p> |
|--|--|

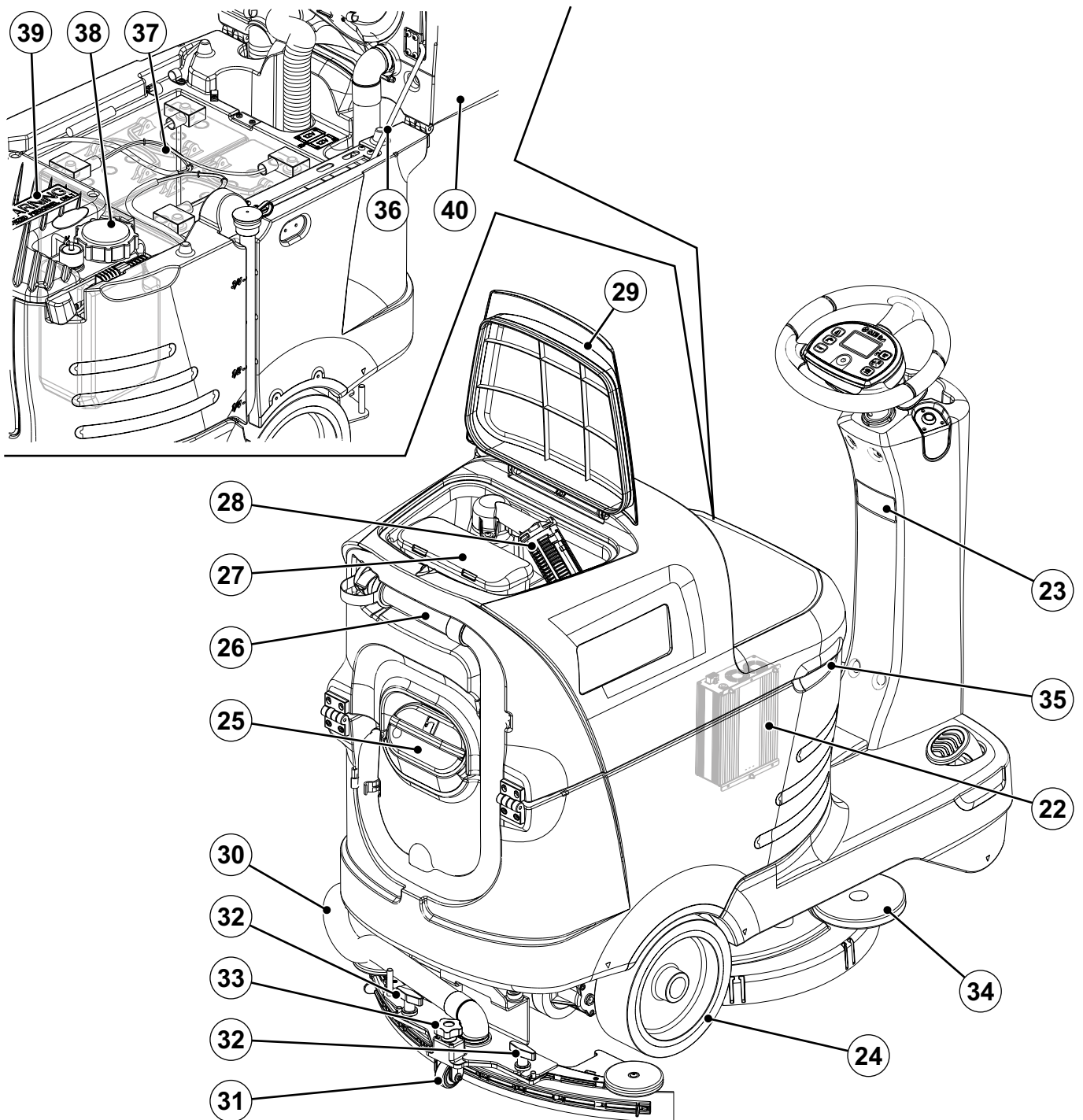


P100859

MACHINE STRUCTURE (Continues)

- 22. Battery charger (*)
- 23. Serial number plate/technical data/conformity certification
- 24. Rear driving wheels
- 25. Solution tank filler neck
- 26. Recovery water drain hose
- 27. Container with debris collection grid
- 28. Vacuum grid with automatic shut-off float
- 29. Recovery water tank cover (open)
- 30. Squeegee vacuum hose
- 31. Squeegee support wheel

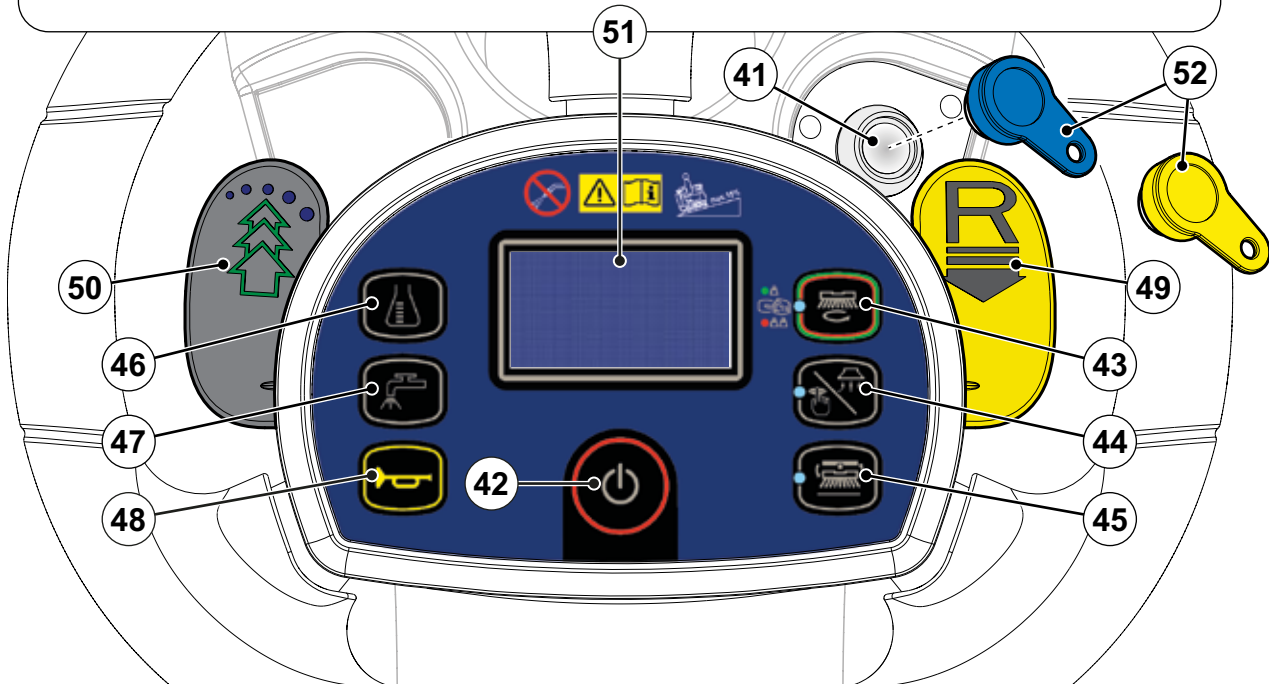
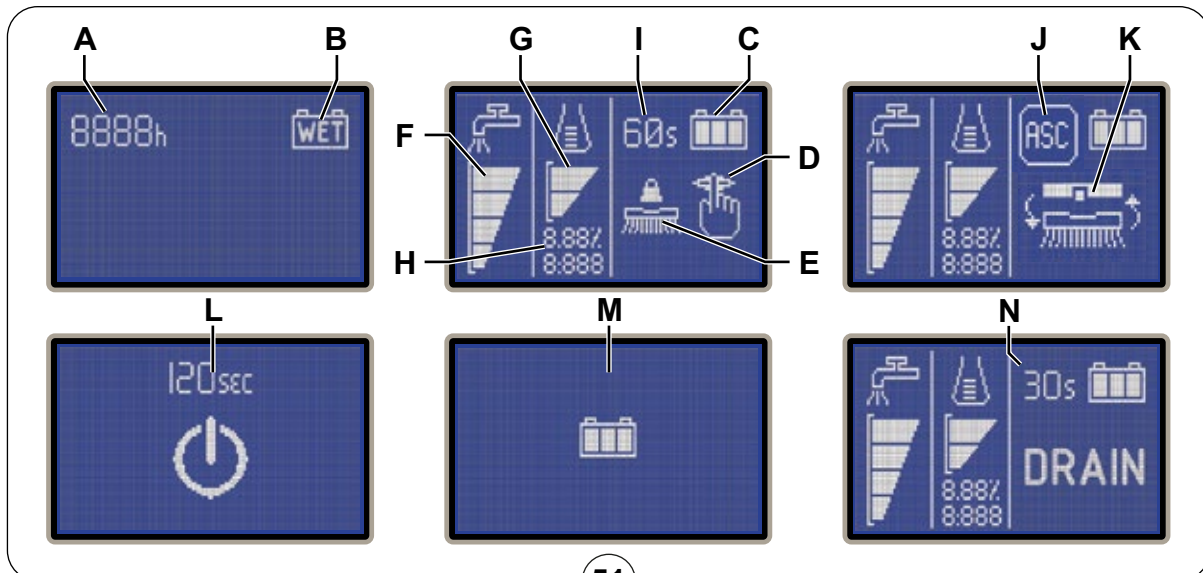
- 32. Squeegee mounting handwheels
 - 33. Squeegee adjusting knob
 - 34. Brush deck bumper wheel
 - 35. Tank assembly and seat lifting handle
 - 36. Tank assembly and seat support rod
 - 37. Batteries (*)
 - 38. EcoFlex detergent canister (*)
 - 39. Electronic component compartment cover
 - 40. Lifted recovery tank assembly and driver's seat
- (*) Optional for BASIC version



P100860

CONTROL PANEL

- 41. Smart key reader
 - 42. Start/stop switch
 - 43. One-Touch™ Scrub ON/OFF push-button
 - Flashing green LED: Brush deck moving up/down
 - Steady green LED: Ready for work
 - Steady red LED: - Extra pressure active (hold for one second)
 - 44. Vacuum system adjustment/deactivation push-button:
 - LED on - vacuum system activated
 - 45. Brush engage/disengage push-button:
 - Flashing LED - system activated
 - 46. Detergent percentage adjustment push-button (*)
 - 47. Detergent flow adjustment button
 - 48. Horn switch
 - 49. Reverse gear activation/deactivation lever
 - 50. EcoFlex activation/deactivation lever (*)
 - 51. Display:
 - A) Hours worked
 - B) Battery type
 - C) Battery charge level
 - D) Vacuum mode (standard / silent)
 - E) Brush work mode
 - F) Detergent solution flow quantity
 - G) Detergent quantity (*)
 - H) Percentages of detergent in the washing water (*)
 - I) EcoFlex system override timer (*)
 - J) Anti-skid control
 - K) Maximum machine speed setting
 - L) Auto shut-off timer
 - M) Battery charging with on-board battery charger (*)
 - N) EcoFlex system drain activation (*)
 - 52. Magnetic smart key
 - Blue = User key
 - Yellow = Supervisor key
- (*) Optional for BASIC version



P100861

ACCESSORIES/OPTIONS

In addition to the standard components, the machine can be equipped with the following accessories/options, according to the machine specific use:

- GEL/AGM batteries
- EcoFlex
- Electronic battery charger
- Pivoting light
- Brushes of different materials
- Broom holder
- Pads of different materials
- Waste basket
- Splash guard
- Enhanced vacuum system motor
- Squeegee blades of different materials
- USB port
- Filling hose

For further information concerning the optional accessories, contact an authorised Retailer.

TECHNICAL DATA

Model	SC2000 53 B	SC2000 53 B FULL PKG
Solution tank capacity	70 litres	
Recovery tank capacity	70 litres	
Machine length	1,270 mm	
Machine width with squeegee	720 mm	
Machine width without squeegee	550 mm	
Machine height	1,020 mm	
Turning space for U-turns	1,800 mm	
Cleaning width	530 mm	
Rear driving wheel diameter	254 mm	
Rear driving wheel specific pressure on the floor	1.0 N/mm ²	
Front steering wheel diameter	200 mm	
Front wheel specific pressure on the floor	1.3 N/mm ²	
Brush/pad diameter	530/508 mm	
Brush pressure with extra pressure function turned off	15 kg	
Brush pressure with extra pressure function turned on	30 kg	
Solution flow values	0.75 cl/m / 1.5 cl/m / 3.0 cl/m / (2.8 l/min, if enabled)	
EcoFlex system detergent percentage	-	0.25 % - 3 %
Sound pressure level at workstation (ISO 11201, ISO 4871, EN 60335-2-72) (LpA)	68 ± 3 dB(A)	
Sound pressure level at workstation in silent mode (LpA)	62 ± 3 dB(A)	
Machine sound power level (ISO 3744, ISO 4871, EN 60335-2-72) (LwA)	84 dB(A)	
Vibration level at the operator's arms (ISO 5349-1, EN 60335-2-72)	3.3 m/s ²	
Vibration level at the operator's body (ISO 5349-1, EN 60335-2-72)	0.9 m/s ²	
Maximum cleaning gradeability	15 %	
Maximum transport gradeability	18 %	
Drive system motor power	400 W	
Drive speed (variable)	0 - 6 km/h	
Vacuum system motor power	310 W	
Vacuum system circuit capacity	1,000 mm H ₂ O	
Brush motor power	450 W	
Brush rotation speed	155 rpm	
Total absorbed power (*)	620 W	
IP protection class	X4	
Protection class (electric)	III (I for the battery charger)	
Battery compartment size	350x360x280 mm	
System voltage	24V	
Standard batteries (2)	-	Discover 12V-105Ah
Battery charger	-	100-240Vac 50-60Hz, 24Vdc 13A
Operating time (standard batteries) (*)	2.5 hour	
Weight without batteries and with empty tanks	119 kg	121 kg
Gross vehicle weight (GVW)	342 kg	
Shipping weight	152 kg	228 kg

(*) Values reflect standard operating conditions (EN 60335-2-72)

WIRING DIAGRAM

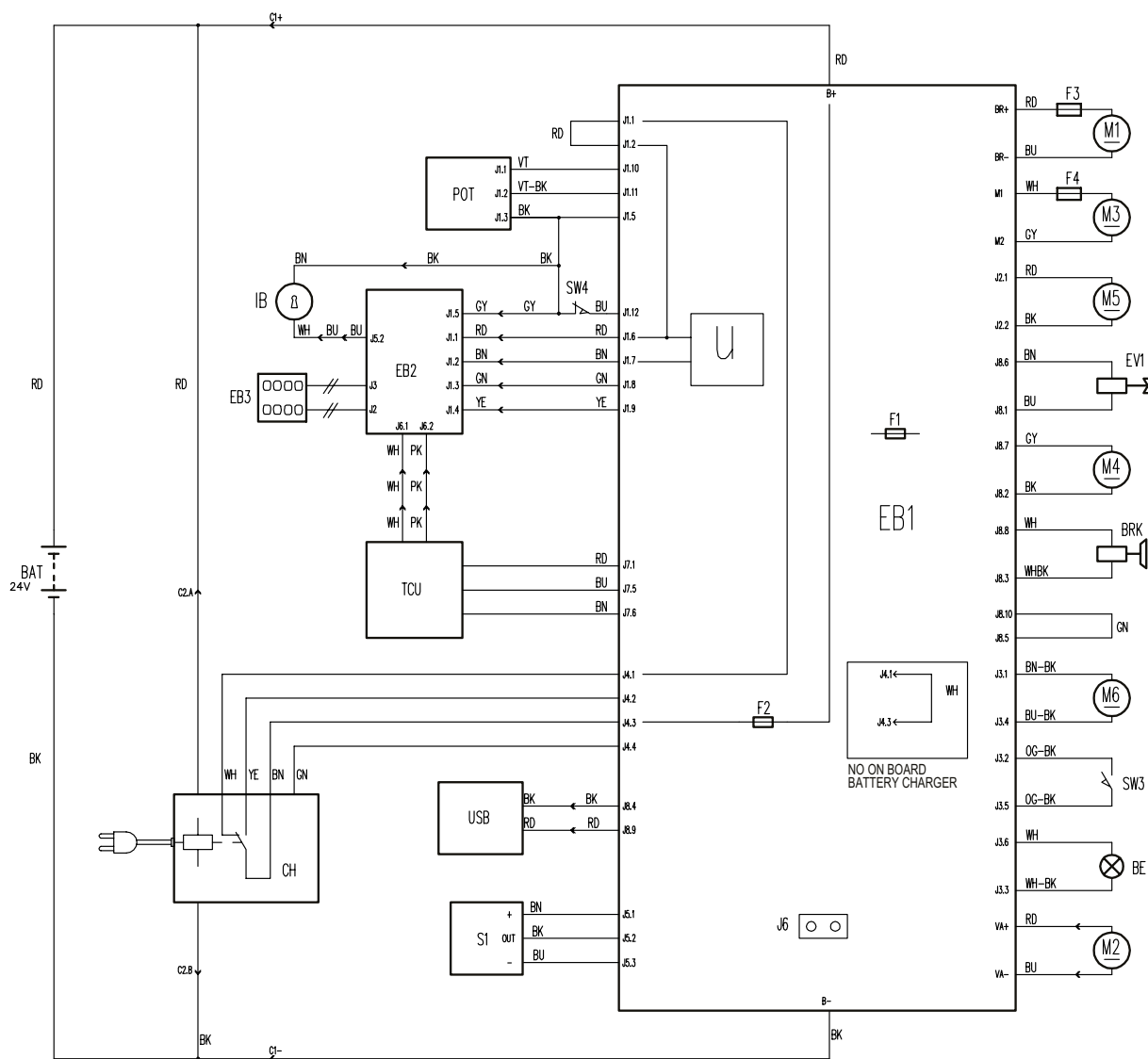
Key

BAT	24 V batteries
BE	Pivoting light (optional)
BRK	Electromagnetic brake
C1	Battery connector
C2	Battery charger connector (optional)
CH	Battery charger (optional)
EB1	Function electronic board
EB2	Display electronic board
EB3	Dashboard instrument board
EV1	Solenoid valve
F1	Function electronic board fuse
F2	Signal circuit fuse
F3	Brush motor fuse
F4	Drive system motor fuse
IB	Smart key
M1	Brush motor
M2	Vacuum system motor
M3	Drive system motor
M4	EcoFlex pump (optional)
M5	Brush deck actuator motor

M6	Squeegee actuator motor
POT	Drive pedal potentiometer
S1	Solution level sensor
SW3	Seat microswitch
SW4	Anti-skid control sensor
TCU	TrackClean (optional)
USB	USB port (optional)

Colour codes

BK	Black
BU	Blue
BN	Brown
GN	Green
GY	Grey
OG	Orange
PK	Pink
RD	Red
VT	Violet
WH	White
YE	Yellow



P100862

USE/OPERATION



WARNING!

On some points of the machine there are some adhesive plates indicating:

- **DANGER**
- **WARNING**
- **CAUTION**
- **CONSULTATION**

While reading this Manual, the operator must pay particular attention to the symbols shown on the plates (see Visible Symbols On The Machine paragraph).

Do not cover these plates for any reason and immediately replace them if damaged.

MAGNETIC SMART KEY

A magnetic smart key (52) is required to start the machine. If the start switch (42) is pressed and the key is not in the key reader (41), the display will turn on temporarily and it will show a key insertion request, then it will turn off.

There are two different magnetic smart keys:

1. "User" key (blue) for scrubbing/drying operations and basic information.
2. "Supervisor" key (yellow) for accessing additional features (see the Supervisor key paragraph in Maintenance chapter).

BATTERY CHECK/SETTING ON A NEW MACHINE



WARNING!

The electric components of the machine can be seriously damaged if the batteries are either improperly installed or connected.

The batteries must be installed by qualified personnel only.

Check the batteries for damage before installation.

Handle the batteries with great care.

The machine requires 2 12 V batteries, connected according to the diagram shown in Figure 1.

The machine can be supplied in one of the following modes:

Batteries already installed on the machine

1. Ensure that the battery connector (6) is connected.
2. When first using the machine with new batteries, perform a full charging cycle (see the procedure in Maintenance chapter).

Without batteries

1. Buy appropriate batteries (see "Technical Data" paragraph). For battery choice and installation, apply to qualified battery Retailers.
2. Set the machine according to the type of batteries installed as shown in the Super User key section of the Maintenance chapter.

BATTERY INSTALLATION

Battery Installation

1. Remove the user key (52).
2. Disconnect the battery connector by pressing the emergency push-button (5).
3. Lift the cover (18) and check that the recovery tank (17) is empty, otherwise empty it with the drain hose (26).
4. Close the cover (18).
5. Grasp the handle (35) and carefully lift the recovery tank assembly (17).
6. The machine is supplied with cables suitable to install 2 12 V batteries.
7. Carefully lift the batteries until the relevant compartment, then place them properly.
8. Route and install the battery cable as shown in Figure 1, then carefully tighten the nut on each battery terminal.
9. Place the protection cap on each terminal, then connect the battery connector (6).
10. Disengage the support rod (36), then grasp the handle (35) and carefully lower the recovery tank assembly (17).

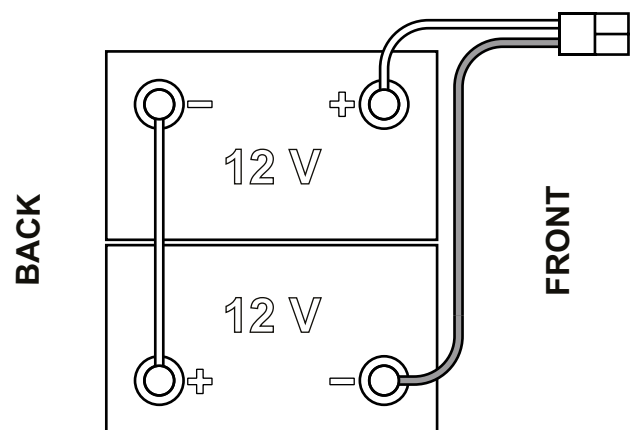


Figure 1

P100863

Battery Charging

11. Fully charge the batteries (see the procedure in Maintenance chapter).

BEFORE MACHINE START-UP



WARNING!

When starting the machine, or before operating the One Touch button (43), make sure that there is no foreign material between the deck and the tank assembly which could obstruct the deck movement. If the machine has been turned off without lifting the deck, the deck would lift automatically at next machine start-up.

Brush or pad-holder removal/installation

According to the kind of cleaning to be performed, the machine can be equipped either with the brush (A, Fig. 2) or the pad-holder (B) with pad (C) together with the appropriate deck.

1. Place the brush (A) or the pad-holder (B) under the deck (7).
2. Place the user key (52) in the key reader (41), then press the push-button (42) to start the machine.
3. Press the One-Touch button (43) to lower the deck onto the brush.
4. Press the switch (45) to engage the brush.
5. To remove the brush, the deck must be lifted by pressing the One-Touch push-button (43), then press the release push-button (45).

When the display shows the icon (51-K), wait for the brush to fall on the floor.

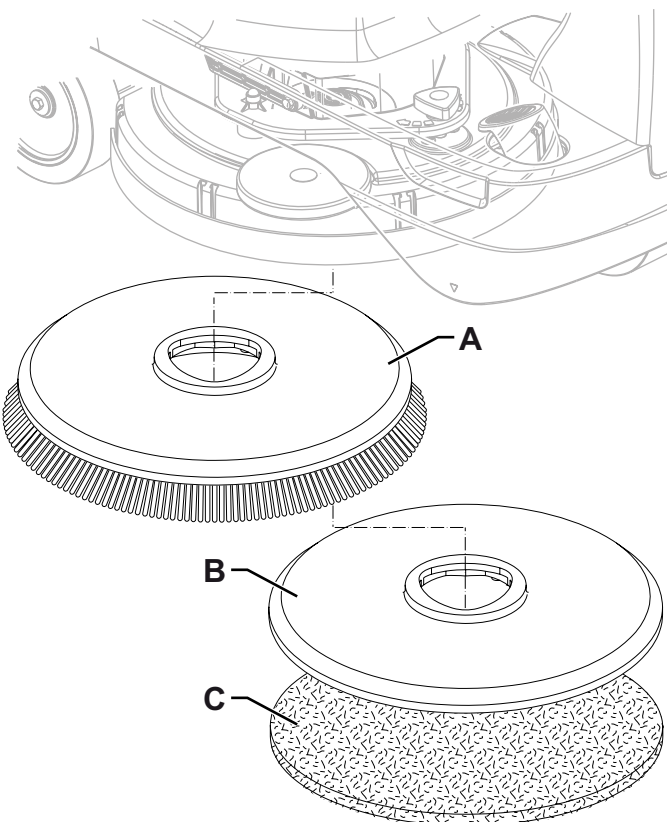


Figure 2

P100864

Available brushes and their relevant application guides (suggestions only)

Models	46 GRIT	80 GRIT	180 GRIT	240 GRIT	500 GRIT	PROLENE	PROLITE	UNION MIX
General cleaning:								
Concrete								
Terrazzo floor								
Ceramic tiles/quarrrystones								
Marble								
Vinyl tiles								
Rubber tiles								
Polishing:								
Rubber tiles								
Marble								
Vinyl tiles								

Squeegee installation

1. Install the squeegee (A, Fig. 3) and fasten it to the bracket (C) with the handwheels (B).
2. If necessary, adjust the squeegee with the knob (D) so that the rear blade (E) and front blade (F) touch the floor as shown in the figure.

Solution tank filling**CAUTION!**

Use only low-foam and non-flammable detergents, intended for automatic scrubber applications.

**WARNING!**

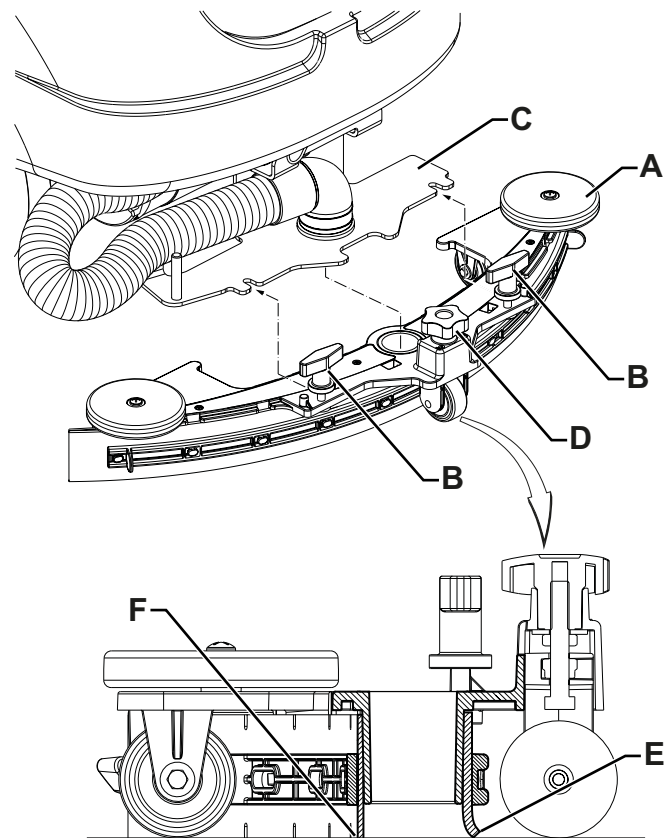
When using floor cleaning detergents, follow the instructions on the labels of the detergent bottles.

To handle floor cleaning detergents, wear suitable gloves and protections.

**NOTE**

If the machine is equipped with EcoFlex system (optional) pour clean water in the tank, otherwise pour solution.

1. Ensure that the solution valve (9) is open (9-A).
2. To fill the solution tank (15) remove the plug (25) to reach the filler neck.

**Figure 3**

P100865

(For machines without EcoFlex system)

3. Fill the tank (15) with a solution suitable for the work to be performed. Do not fill the tank completely, leave a few inches from the edge. Use the level hose (16) as reference. Always follow the dilution instructions on the label of the chemical product used to prepare the solution. The solution temperature must not exceed 40 °C.

(For machines with EcoFlex system)

4. Fill the tank (15) with clean water. If equipped, use the water filler hose (optional) located in the filler neck (25). Do not fill the tank completely, leave a few inches from the edge. Use the level hose (16) as reference. The water temperature must not exceed 40 °C.

Detergent tank filling (For machines with EcoFlex system)

5. Lift the cover (18) and check that the recovery tank (17) is empty, otherwise empty it with the drain hose (26).
6. Close the cover (18).
7. Grasp the handle (35) and carefully lift the recovery tank assembly (17).
8. Fill the tank (38) with a detergent suitable for the work to be performed (highly concentrated detergent). Do not fill the detergent tank completely, leave a few inches from the edge.

**NOTE**

In case of new system, system emptied for cleaning, etc., wait for the hoses to fill up completely before turning on. In order to fill the EcoFlex system quickly it may be useful to drain it once or several times (see the procedure in Maintenance chapter).

MACHINE START AND STOP

Starting the machine

1. Prepare the machine as shown in the previous paragraph.
2. Place the user key (52) in the key reader (41), then press the push-button (42) to start the machine.
3. In the first 2 seconds after machine start-up, the display (51) indicates the machine working hours (51-A) and the type of batteries installed (51-B).



NOTE

Check the battery charge level.

When the display shows at least one segment of the battery symbol (51-C) which is on but not flashing, the machine is ready for use.

When the battery symbol (51-C) shows just one segment flashing, the batteries have to be charged (see the procedure in Maintenance chapter).

4. Drive the machine to the working place, by starting it with both hands on the steering wheel (1) and by pressing the drive pedal (2).

The drive speed can be adjusted from zero to maximum speed according to the pressure on the drive pedal (2).

5. The forward/reverse gear is selected with the relevant lever (49) which is at the right of the steering wheel.



NOTE

The driver's seat (12) is equipped with a safety sensor, which allows the machine to be driven by pressing the pedal (2) only when the operator is on the driver's seat.



NOTE

The machine is equipped with an anti-skid safety system (display icon (51-J)) that reduces the speed when turning and when the machine tilts laterally, irrespectively of the pressure on the pedal.

In this case, the reduction of speed is not a malfunction but a characteristic that improves the machine stability and safety in every condition.



CAUTION!

In case of use of the machine on slopes, drive very carefull and reduce the speed mostly when the floor is wet or slippery.

Always take the ramp perpendicularly to the slope.

To park the machine on slope, reach the parking position and turn off the machine.

Never exceed the gradients indicated on the "Technical Data" paragraph.

Stopping the machine

6. Stop the machine by releasing the drive paddle (2). It is not necessary to lock the machine during stopping or parking, because the electromagnetic brake on the wheels turn on automatically when the drive pedal is not pressed.
7. Turn off the machine by pressing the push-button (42) and remove the user key (52).



NOTE

The machine is running without the user key (52) in the key reader (41), it automatically switches off after 10 seconds of complete idle.



NOTE

If the machine is on but not working, it automatically turns off after 5 minutes.



CAUTION!

In the event of an emergency, to stop all machine functions immediately, firmly press the push-button (5).

To reset the machine operation, lift the recovery tank assembly (17) and reconnect the battery connector (6).

MACHINE OPERATION (SCRUBBING/DRYING)

1. Start the machine as shown in the previous paragraph.
2. Press the One Touch button (43) to lower the brush deck (7) and the squeegee (13) and start scrubbing and drying.
3. Start scrubbing, by starting it with both hands on the steering wheel (1) and by pressing the drive pedal (2) as necessary.



NOTE

The machine is equipped with a safety system that turns on the brush and vacuum system only when the machine is moving.

4. Adjust the detergent flow by pressing the push-button (47) as necessary, depending on the type of cleaning to be performed.



NOTE

For the first 3 flow levels (Fig. 4), the amount of solution dispensed is automatically adjusted according to the machine speed, in order to obtain a constant amount of solution per linear meter of cleaning. Level 4 (when enabled) supplies the maximum possible quantity of detergent solution, regardless of the machine speed (to enable or disable this feature, see the Supervisor key paragraph in Maintenance chapter). The level 0 closes the solution flow completely.

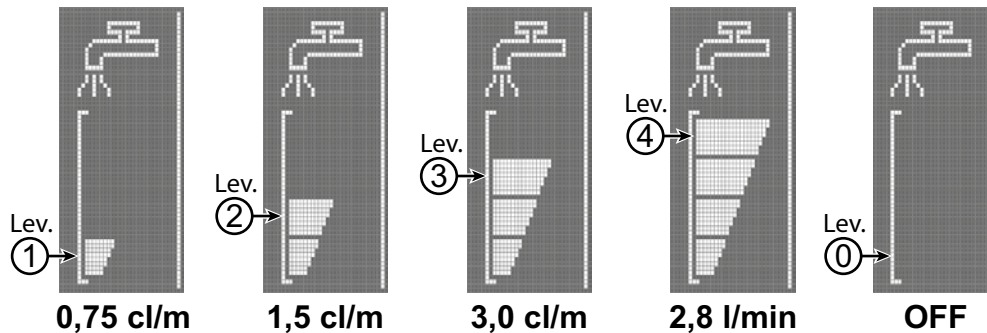


Figure 4

P100866

5. If necessary, deactivate the vacuum system by pressing the push-button (44, LED off), then press it again to reactivate it (LED on). To reduce the noise, turn on the vacuum system mute function by pressing the push-button (44) (display icon 51-D).



NOTE

For correct scrubbing/drying of floors at the sides of the walls, Nilfisk suggests to go near the walls with the right side of the machine as shown in figure 5.

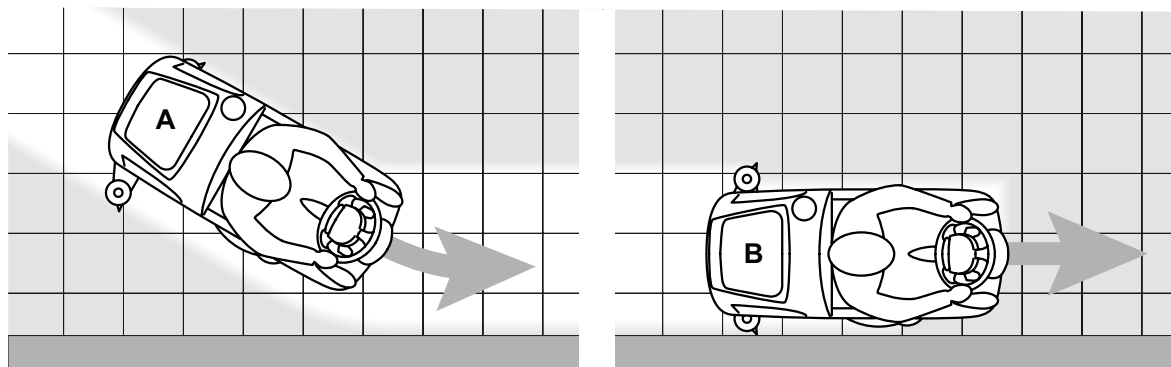


Figure 5

P100867

6. To stop scrubbing/drying, press the One-Touch push-button (43) and wait for the brush deck (7) to lift. After 10 seconds, the vacuum system turns off too and the squeegee (13) lifts.

Adjusting of detergent concentration in the washing water

(For machines with EcoFlex system)

The system for mixing the detergent in the washing water is automatically activated when the brush is running.

The percentage of detergent added to the washing water is set to level 1 (Fig. 6).

By pressing the push-button (46), it is possible to set the percentage level to 2, or reset it to level 0.

The set percentages are shown on the display (51-G).

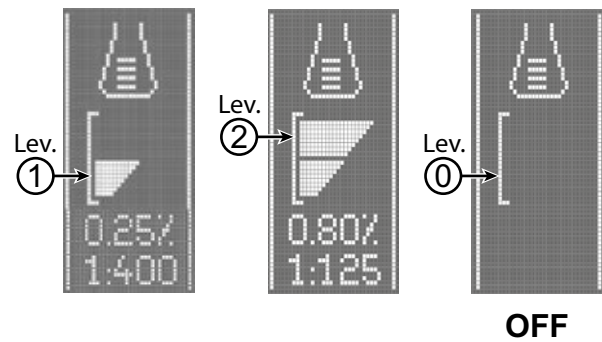


Figure 6

P100868

EcoFlex System

Use the EcoFlex lever (50) when a temporary stronger washing power is needed.

With the EcoFlex system activated, increased solution flow, activation of the extra pressure of the brush and an increase in the solution detergent concentration (level 2 if the level was set to 1 - level 1 if the level was set to 0) is obtained.

By using the EcoFlex lever (50) again, the original settings are restored.



NOTE

If the lever (D) is not used once again, the original settings are restored automatically after 60 seconds.



NOTE

All of the above solution flow and detergent concentration values are factory settings. To change these settings, see the Supervisor key paragraph in Maintenance chapter.

Working with brush extra pressure function turned on

If the floor proves to be particularly difficult to clean, it is possible to turn on the brush extra pressure function, according to the following procedure:

1. Press the One-Touch push-button (43) to lower the brush deck as shown in "Starting The Machine" paragraph.
2. Press and hold the One-Touch push-button (43) for more than 1 second. The extra pressure function activation is shown by



LED which turns from green to red, and by the icon

3. To return to normal pressure, press and hold the One-Touch push-button (43) for more than 1 second.

4. To lift the brush deck without returning to the normal pressure, press the One-Touch push-button (43) and release it immediately.



CAUTION!

In case of brush motor overload, due to foreign bodies which prevent them from turning, or to excessively aggressive floors/brushes, the safety system stops the brush after about one minute of continuous overload. If the overload takes place when the extra pressure function is on, the system automatically turns the extra pressure function off.

If the overload persists, the brush stops.

To start scrubbing again after a brush stop due to overload, turn off and then on the machine with the push-button (42).

Battery discharge during operation

When there is only one segment turned on and flashing on the battery symbol (51-C), it is advisable to charge the batteries, because the residual autonomy will last for a few minutes (depending on battery characteristics and work to be performed).

When the battery symbol (51-C) is flashing and no segment is turned on, the battery autonomy is over. After a few seconds, the brush is automatically turned off, while the vacuum system and the drive system stay on, to finish drying the floor and drive the machine to the appointed recharging area.



CAUTION!

Do not use the machine with discharged batteries, to avoid damaging the batteries and reducing the battery life.



NOTE

In case the machine drive system cannot be used in order to move the machine, see Pushing/Towing The Machine paragraph.

TANK EMPTYING

An automatic float shut-off system (28) turns off the vacuum system when the recovery tank (17) is full.

The vacuum system deactivation is signalled by a sudden increase in the vacuum system motor noise, and the floor is not dried.



CAUTION!

If the vacuum system turns off accidentally (for example, when the float is activated because of a sudden machine movement), to resume the operation: turn off the vacuum system by pressing the push-button (44), then open the cover (18) and check that the float inside the grid (28) has gone down. Then close the cover (18) and turn on the vacuum system by pressing the push-button (44).

When the recovery tank (17) is full, empty it according to the following procedure.

Recovery tank emptying

1. Lift the brush deck and the squeegee by pressing the One-Touch push-button (43).
2. Drive the machine to the appointed disposal area.
3. Turn off the machine with the push-button (42) and remove the user key (52).
4. Empty the recovery tank (17) with the drain hose (26). Then, rinse the tank with clean water.

Solution tank emptying

5. Perform steps 1 to 3.
6. Empty the detergent solution tank (15) using the level hose (16). Then, rinse the tank with clean water.

AFTER USING THE MACHINE

After working, before leaving the machine:

1. Remove the brush as shown in the relevant paragraph.
2. Remove the user key (52).
3. Empty the tanks (17 and 15) as shown in the previous paragraph.
4. Remove the squeegee (13) and clean it with hot water. Open the recovery tank cover (18) and hang the squeegee on the tank hook (11).
5. Perform the daily maintenance procedures (see the Maintenance chapter).
6. Store the machine in a clean and dry place, with the brush and the squeegee lifted or removed.

PUSHING/TOWING THE MACHINE

To push/tow the machine easily when the drive system cannot be used (for example in case of missing batteries, discharged batteries, etc.), disengage the electromagnetic brake with the lever (4).

When pushing/towing procedure is over, turn the lever (4) to the original position, to engage the electromagnetic brake again.



WARNING!

If the lever (4) is not repositioned after pushing/towing the machine, the electromagnetic brake is disengaged.



WARNING!

Do not start the machine when the electromagnetic brake is disengaged.

For safety reasons, it is recommended to disengage the electromagnetic brake only for the time necessary to manually move the machine.

MACHINE LONG INACTIVITY

If the machine is not going to be used for more than 30 days, proceed as follows:

1. Perform the procedures shown in After using the machine paragraph.
2. For versions with EcoFlex system, empty the detergent tank (38) and clean the system with a draining cycle (see the procedure in Maintenance chapter).
3. Close the solution tank valve (9-B).
4. Press the emergency push-button (5) to disconnect the battery connector (6).

MAINTENANCE

The lifespan of the machine and its maximum operating safety are ensured by correct and regular maintenance. The following table provides the scheduled maintenance. The intervals shown may vary according to particular working conditions, which are to be defined by the person in charge of the maintenance.



WARNING!

The procedures must be performed with the machine off and the battery disconnected. Moreover, read carefully the instructions in the Safety chapter before performing any maintenance procedure.

All scheduled or extraordinary maintenance procedures must be performed by qualified personnel, or by an authorised Service Center.



CAUTION!



When the Service icon appears on the display (51), contact an authorised Nilfisk Service Centre for scheduled maintenance.

This Manual describes only the simplest and most common maintenance procedures. For other maintenance procedures shown in the Scheduled Maintenance Table, refer to the Service Manual that can be consulted at any Service Center.

SCHEDULED MAINTENANCE TABLE

Procedure	Daily, after using the machine	Weekly	Every six months	Yearly
Battery Charging				
Squeegee Cleaning				
Brush/pad cleaning				
Recovery tank and debris tray cleaning, and cover gasket check				
EcoFlex system (optional) cleaning and draining				
Squeegee blade check				
Solution Filter Cleaning				
Battery (WET) fluid level check				
Squeegee blade replacement				
Electromagnetic brake efficiency check			(1)	
Drive and brush motor vent check and cleaning			(1)	
Brush motor carbon brush check or replacement				(1)
Drive system motor carbon brush check or replacement				(1)

(1) This maintenance procedure must be performed by an authorised Nilfisk Service Center.

BATTERY CHARGING



NOTE

Charge the batteries when there is only one flashing segment displayed in the battery symbol (51-C), or at the end of the shift.

Keeping the batteries charged make their life last longer.



CAUTION!

When the batteries are discharged, charge them as soon as possible, as that condition makes their life shorter. Check for battery charge at least once a week.



CAUTION!

If the machine is not equipped with on-board battery charger, choose an external battery charger suitable for the type of batteries installed.



WARNING!

When using lead (WET) batteries, battery charging produces highly explosive hydrogen gas. Charge the batteries in well-ventilated areas and away from naked flames.

Do not smoke while charging the batteries.

Keep the recovery tank lifted until the battery charging cycle is over.



WARNING!

Pay careful attention when charging lead batteries (WET) as there may be battery fluid leakages. The battery fluid is corrosive. If it comes in contact with skin or eyes, rinse thoroughly with water and consult a physician.

1. Drive the machine to the appointed recharging area.
2. Ensure that the machine is off and the user key (52) has been removed.
3. Lift the cover (29) and check that the recovery tank (17) is empty; if not, empty it using the drain hose (26).
4. Close the cover (18).
5. Grasp the handle (35) and carefully lift the recovery tank assembly (17).
6. (For WET CELL batteries only) Check the level of electrolyte inside the batteries. If necessary, unscrew the caps and top up. When the correct level is restored, close the caps and clean the tops of the batteries.

Charging the Batteries with an External Battery Charger

1. Check that the external battery charger is suitable by referring to the relevant Manual. The battery charger voltage rating must be 24 V.
2. Disconnect the battery connector (6) and connect it to the external battery charger.
3. Connect the battery charger to the electrical mains.
4. After charging, disconnect the battery charger from the electrical mains and from the battery connector (6).
5. Connect the battery connector (9) to the machine.
6. Disengage the support rod (36), then grasp the handle (35) and carefully lower the recovery tank assembly (17).



WARNING!

Never connect the external battery charger to the opposing part of the connector fixed to the machine. The electronic system could be irreparably damaged.

Battery charging with battery charger installed on the machine

1. Plug the battery charger cable (21) into the electrical mains (the mains voltage and frequency must be compatible with the battery charger values shown on the machine serial number plate).



NOTE

When the battery charger is connected to the electrical mains, all machine functions are automatically cut off.

When the first or second segment from the left in the battery symbol (51-M) is flashing, this means that the battery charger is charging the batteries.

When the third segment from the left in the battery symbol (51-M) is flashing, this means that the battery charger is finishing the battery charging cycle.

2. When all segments of the battery symbol (51-M) are steadily lit, the battery charging cycle is complete.
3. Disconnect the battery charger cable plug (21) from the mains and place it in its holder (20).
4. Disengage the support rod (36), then grasp the handle (35) and carefully lower the recovery tank assembly (17).
5. Now the machine is ready to be used.



NOTE

For further information about the operation of the battery charger (22), see the relevant Manual.

SUPERVISOR KEY (yellow)

The supervisor key (yellow) allows to check some additional information on some machine operating parameters and to adjust some settings according to specific requirements.

Main Screen (E, Fig. 7)

1. Put the supervisor key (yellow) in the key reader (41) instead of the user key (blue), then press the push-button (42) to open the main screen on the display.
2. Press push-button (A) to change the machine settings (see Machine Settings Screen section).
3. Press push-button (B) to check for any stored machine alarms (see Alarms Log Screen section).
4. Press push-button (C) to check the machine's hours of operation (see Operating Time Counter Screen section).
5. Press the push-button (D) to enter the user key management menu (see the User Key Management Screen paragraph).

Machine Settings Screen (F, Fig. 7)

This function allows you to customise some parameters described in the following table of modifiable parameters.

1. Press push-button (B) to increase the value of the current parameter.
Press push-button (C) to decrease the value of the current parameter.
2. Press push-button (A) to move to the next parameter.
3. To return to the main screen, press and hold the push-button (A) for more than 1 second.

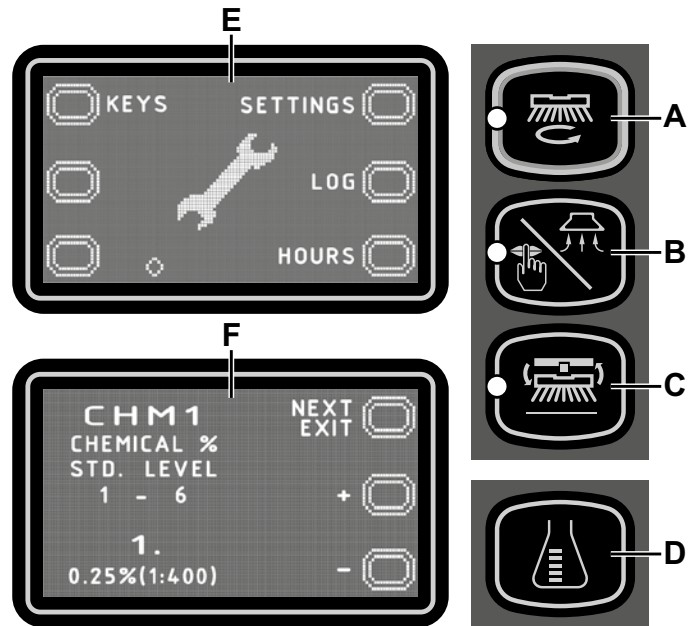


Figure 7

P100869

TABLE OF MODIFIABLE PARAMETERS		Values		
Code	Description	Minimum	Factory Setting	Maximum
CHM1	Detergent concentration level 1	0.25 % (1:400)	0.25 % (1:400)	3 % (1:33)
CHM2	Detergent concentration level 2	0.25 % (1:400)	0.80 % (1:125)	3 % (1:33)
P1/P3	Level 1 solution flow rate in relation to level 3 (flow rate as function of speed)	0 %	25 %	100 %
P2/P3	Level 2 solution flow rate in relation to level 3 (flow rate as function of speed)	0 %	50 %	100 %
P3	Level 3 solution flow rate (flow rate as function of speed)	1.0 cl/m	3.0 cl/m	5.0 cl/m
P4	Level 4 enabling (2.8 l/min regardless of speed)	OFF	OFF	ON
SPT	EcoFlex function timer	0 (disabled)	60 sec.	300 sec.
XPRES	Brush deck extra pressure enabling	OFF	ON	ON
FVMAX	Maximum forward speed	10 %	100 %	100 %
RVMAX	Maximum reverse speed	10 %	40 %	50 %
WSMIN	Minimum working speed	10 %	25 %	100 %
WSMAX	Maximum working speed	10 %	100 %	100 %
BRK	Electromagnetic brake activation delay	0 sec.	1 sec.	5 sec.
BAT (**)	Installed battery type (see table)	0	1	5
TOFF	Automatic shut-off time	0 (disabled)	300 sec.	600 sec.
BRGH	Display contrast	5	15	50
VRID	Silent mode setting	1	1	5
RPM (*)	Reduced brush rpm activation threshold	5	9	20
RESET	Restore factory settings for all parameters	OFF	OFF	ON

(*) Increase the value of this parameter to reduce the brush motor speed in a wider range of applications and vice versa.

(**) As described in the Use/Operation chapter, set the machine and the on-board battery charger (where fitted) on the basis of the type of battery to be installed by modifying the BAT parameter from the table below:

Installed battery type		Value
WET	Wet cell batteries	0
GEL / AGM	Generic GEL or AGM batteries	1
GEL DISCOVER	GEL batteries or DISCOVER® brand	2
GEL OPTIMA	GEL batteries or OPTIMA™ brand	3
GEL EXIDE	GEL batteries or EXIDE®/SONNENSHINE brand	4
GEL FULLRIVER	GEL batteries or FULLRIVER® brand	5

Alarms log screen (G, Fig. 8)

This function allows you to check for any stored alarms on the machine. Use this function only with support from a Nilfisk Service Centre to solve any operating problems.

To return to the main screen (E, Fig. 7), press push-button (A) repeatedly.

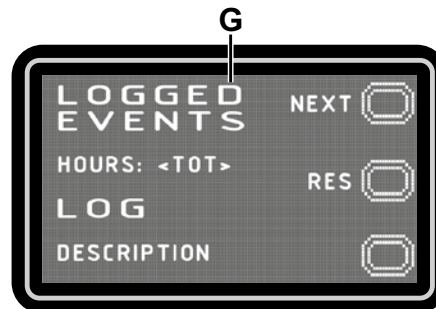


Figure 8

P100870

Operating Time Counter Screen (H, Fig. 9)

This function allows you to check the total accumulated hours of work for each machine subsystem:

- TOTAL counter (machine running time)
- DRIVE counter (drive system usage time)
- BRUSH counter (brush rotation system usage time)
- VACUUM counter (vacuum system usage time)

To return to the main screen (E, Fig. 7), press push-button (A).

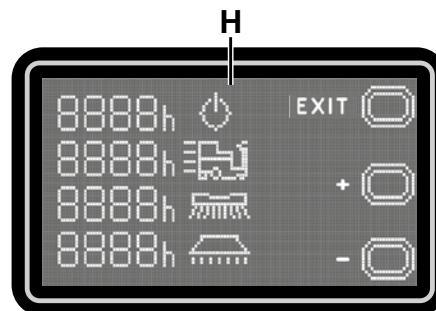


Figure 9

P100871

User Key Management Screen (I, Fig. 10)

This feature allows to determine whether the machine can be used with any user key (factory setting) or only with one or more specific user keys.

- Identification of a specific user key to be used for the machine:
 1. Remove the Supervisor key (if any) from the key reader.
 2. Place the user key in the key reader and press the push-button (A).
- Removal of a specific user key from the list of keys to be used for the machine:
 1. Remove the Supervisor key (if any) from the key reader.
 2. Place the user key in the key reader and press the push-button (B).
- Return to factory setting (any user key enabled for the machine):
 1. Remove the Supervisor key (if any) from the key reader.
 2. Press the push-button (B).
 3. Confirm the operation by pressing the push-button (A).

To return to the user mode screen, press push-button (C).

To return to the main screen (E, Fig. 7), press push-button (A).

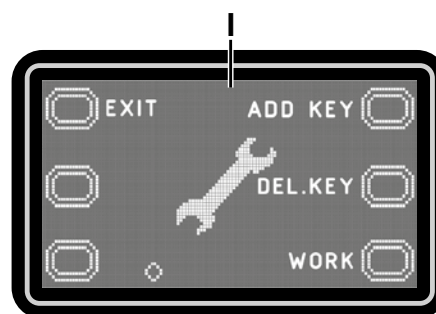


Figure 10

P100871

SQUEEGEE CLEANING



NOTE

The squeegee must be clean and its blades must be in good conditions in order to get a good drying.



CAUTION!

It is advisable to wear protective gloves when cleaning the squeegee because there may be sharp debris.

1. Drive the machine on a level floor.
2. Ensure that the machine is off and the user key (52) has been removed.
3. Loosen the handwheels (32) and remove the squeegee (13).
4. Wash and clean the squeegee. In particular, clean the compartments (A, Fig. 11) and the vacuum hole (B). Check the condition of the front (C) and rear (D) blades, ensuring there are no cuts and tears; if necessary, replace them as shown below.
5. Install the squeegee in the reverse order of removal.

SQUEEGEE BLADE CHECK AND REPLACEMENT

1. Clean the squeegee as shown in the previous paragraph.
2. Check the condition of the front (C, Fig. 11) and rear (D) blades, ensuring there are no cuts and tears; if necessary, replace them as shown below. Check that the front corner (E) of the rear blade is not worn; otherwise, turn the blade to replace the worn corner with one of the three remaining intact corners. If the other corners are worn too, replace the blade according to the following procedure:
 - Using the tab (F), release and remove the elastic strap (G) from the fasteners (H), then turn or replace the rear blade (D).
 - Install the blade in the reverse order of removal. Fasten the elastic strap (G) to the fasteners (H) starting from one side. To make the fastening procedure easier, secure the fasteners one at a time, by locking the strap before the fastener with one hand (M) and pulling it with the other hand (N).
 - Unscrew the handwheels (I) and remove the strap (J), then turn or replace the front blade (C).
 - Install the blade in the reverse order of removal.
3. Install the squeegee (13) and screw down the handwheels (32).
4. Lower the squeegee to the floor to check the height of the blades, proceeding as follows:
 - Check that the lip (K) of the front blade (C) and the lip (L) of the rear blade (D) are resting as shown in the figure.
 - Use the knob (33) to make adjustments.

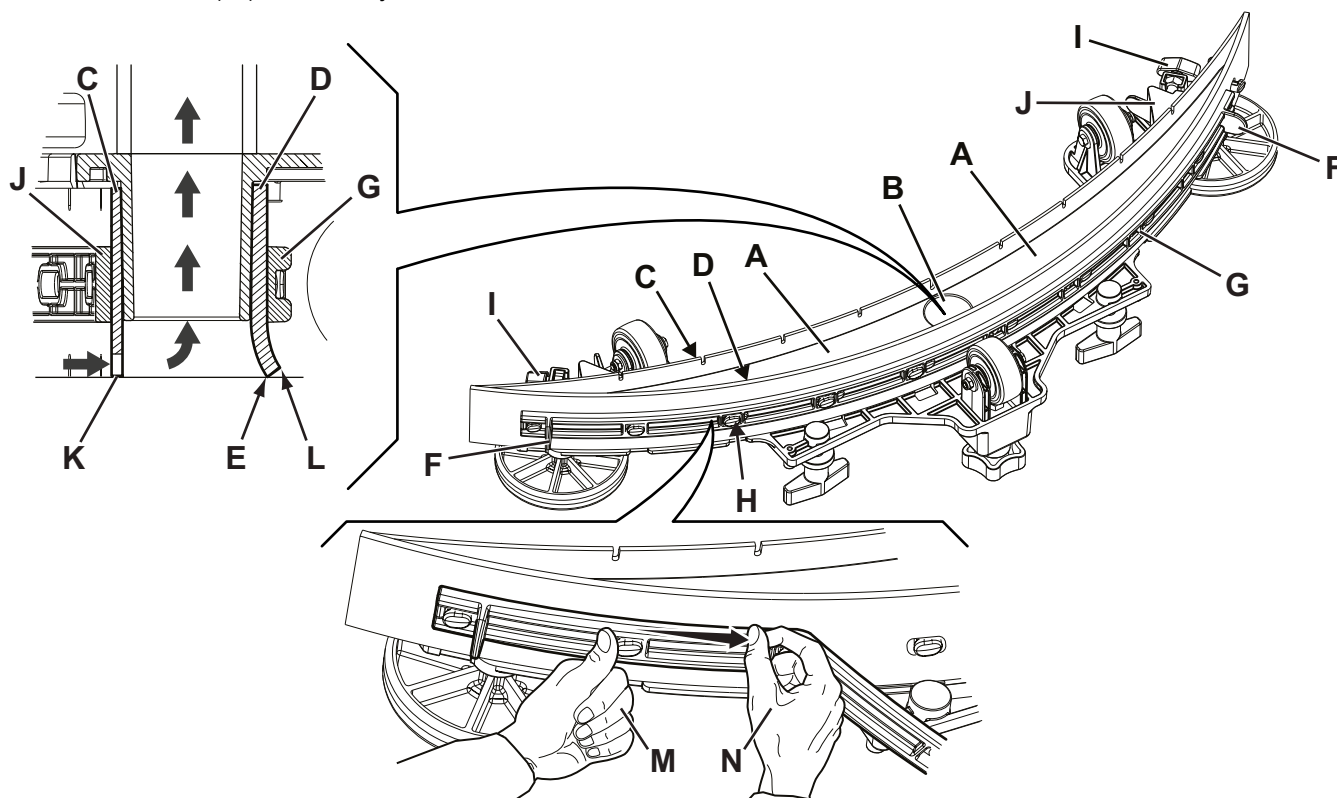


Figure 11

P100850

CLEANING THE BRUSH



CAUTION!

It is advisable to wear protective gloves when cleaning the brush because there may be sharp debris.

1. Remove the brush as shown in Use/Operation chapter.
2. Clean the brush with water and detergent.
3. Check the condition of the brush bristles, ensuring they are not excessively worn; if necessary, replace the brush.

RECOVERY TANK CLEANING

1. Drive the machine to the appointed disposal area.
2. Ensure that the machine is off and the user key (52) has been removed.
3. Raise the cover (18).
4. Wash the inside of the tank (17) and the cover with clean water.
5. Drain the water in the tank through the hose (26).
6. Clean the vacuum grid (28), release the fasteners (A, Fig. 12), open the grid (B) and recover the float (C) then clean it carefully and reinstall it.
7. Remove the debris collection tank (D) and open its cover, then clean it carefully and reinstall it on the vacuum hose.
8. Check the condition of the tank cover gasket (E).



NOTE

The gasket (E) allows the creation of a vacuum in the tank, which is necessary to suck up the recovery water.

If necessary, replace the gasket (E) by removing it from its housing (F). When fitting the new gasket, position the joint (G) in the lower area, as shown in the figure.

9. Check that the seating surface (H) of the gasket (E) is in good condition, clean and suitable to form a seal with the gasket itself.
10. Close the cover (18).

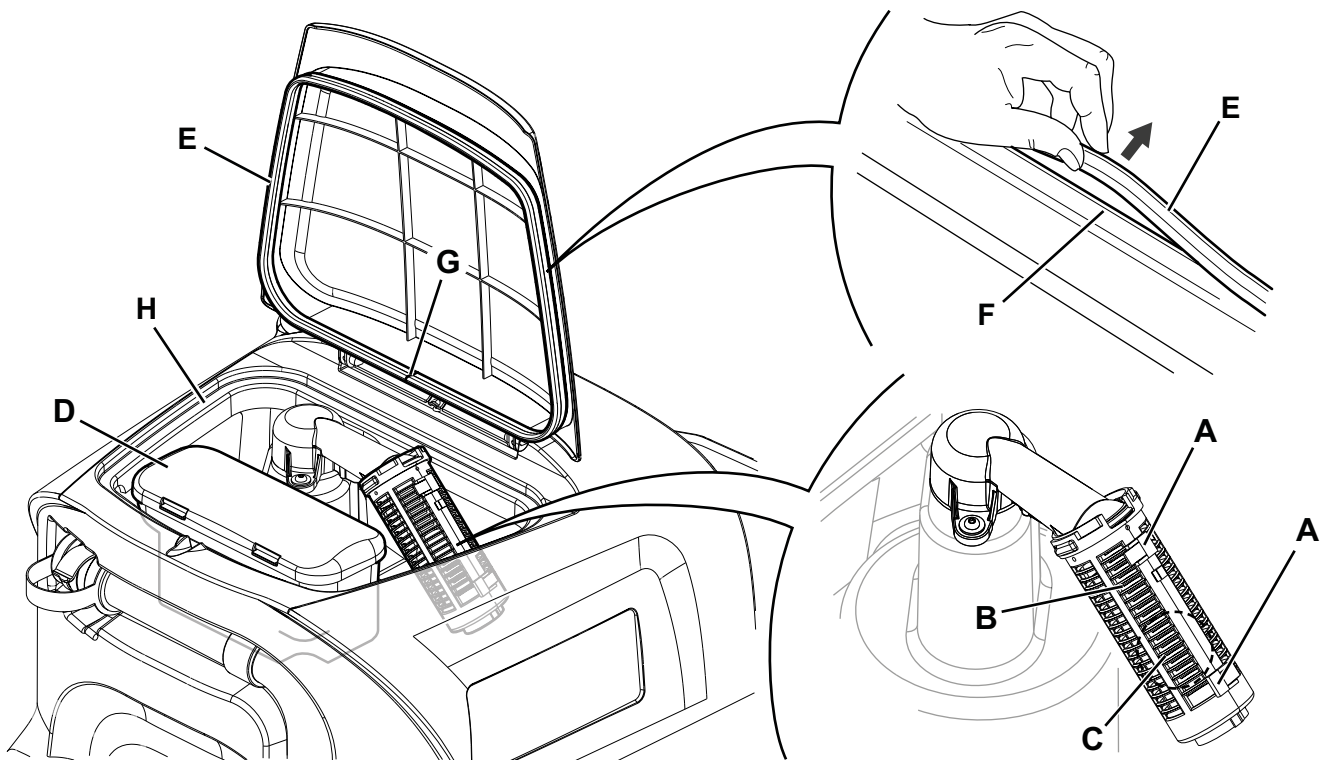


Figure 12

P100873

SOLUTION FILTER CLEANING

1. Drive the machine on a level floor.
2. Ensure that the machine is off and the user key (52) has been removed.
3. Close the solution tank valve (9). The valve is closed when it is in position (9-B) and it is open when it is in position (9-A).
4. Remove the transparent cover (A, Fig. 13), retrieve the gasket (B), then remove the filter strainer (C). Wash and rinse them with clean water, then refit them carefully onto the filter support (D).
5. Open the valve (9-A).

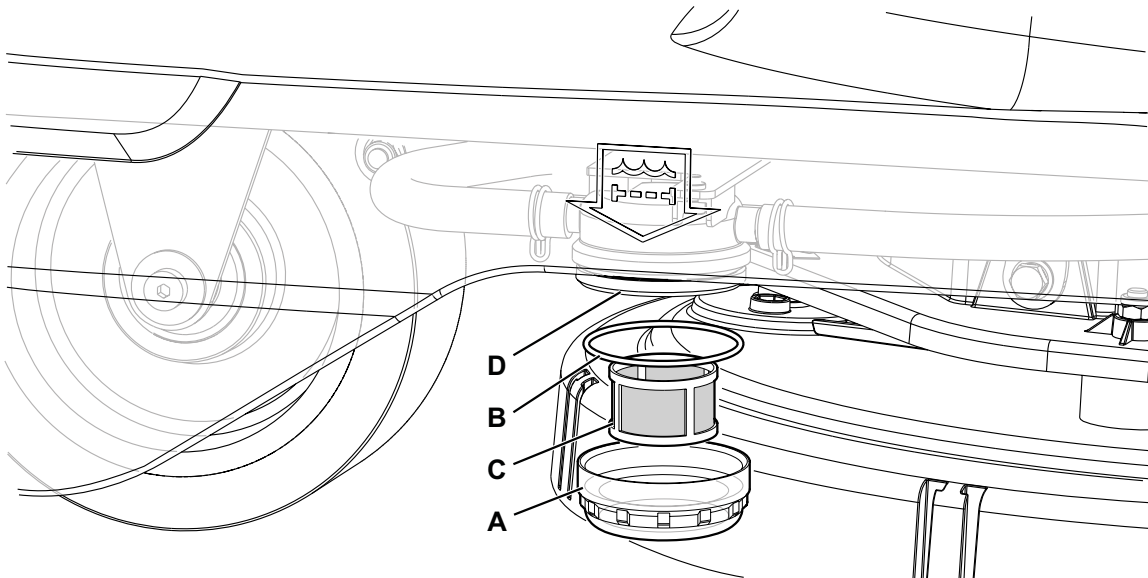


Figure 13

P100874

DETERGENT TANK CLEANING

(For machines with EcoFlex system)

Clean the detergent tank (38) as follows.

1. Drive the machine to the appointed disposal area.
2. Ensure that the machine is off and the user key (52) has been removed.
3. Lift the cover (29) and check that the recovery tank (17) is empty; if not, empty it using the drain hose (26).
4. Close the cover (18).
5. Grasp the handle (35) and carefully lift the recovery tank assembly (17).
6. Unscrew the cap (A, Fig. 14) from the detergent tank (B).
7. Remove the tank.
8. Rinse and wash out the tank with clean water in the appointed disposal area.
9. Replace the detergent tank (B) as shown in the figure, then refit the plug (A).
10. When the detergent tank has been drained, it may be necessary to drain the EcoFlex system too (see procedure in following section).

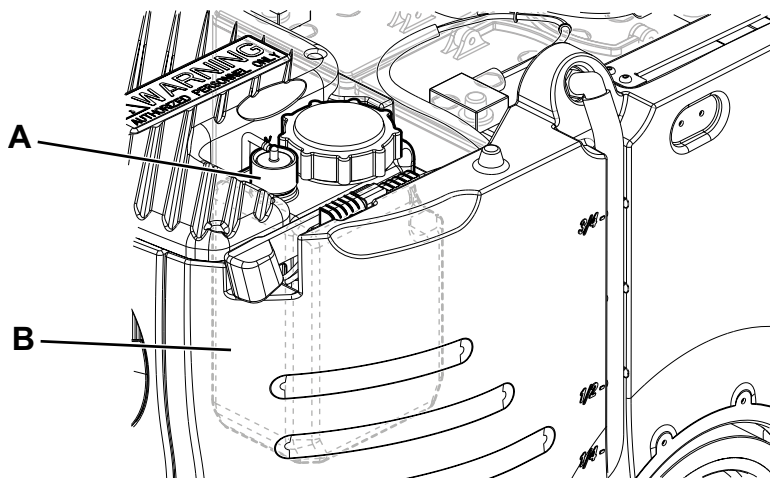


Figure 14

P100875

DRAINING THE ECOFLEX SYSTEM

(For machines with EcoFlex system)

Clean the detergent tank as shown in the previous section.

To remove residual detergent from the detergent hoses and pump, proceed as follows.

1. Place the user key (52) in the key reader (41), then press the push-button (42) to start the machine.
2. Check that the detergent quantity indicator (50-G) on the display has at least one segment lit.
3. Press and hold buttons (46) and (47) at the same time until screen (50-N) appears on the display (after approximately 5 seconds).
4. Release buttons (46) and (47) and wait for the countdown timer on the display to finish and the vacuum system to be activated.
5. Collect the detergent remained on the floor.
6. Turn off the machine with the push-button (42) and remove the user key (52).
7. Lift the recovery tank assembly (17), then check that the detergent tank hose (38) is empty, otherwise perform steps 3 to 7 again.



NOTE

The draining cycle lasts about 30 seconds, then the vacuum function automatically turns on, which allows to remove the detergent remained.

The draining cycle can also be performed with the detergent tank (38) full of water, thus cleaning the system thoroughly. It is advisable to perform this type of draining to clean the EcoFlex system from dirt and deposits if the machine has not been used/cleaned for a long time.

The draining cycle can also be performed to quickly fill the detergent supply hose when the tank (38) is full but the system is still empty.

If necessary, the draining cycle can be performed several times in succession.

FUSE CHECK/REPLACEMENT



NOTE

All machine electrical circuits are protected by auto-resettable electronic devices. The safety fuses activates only in case of serious damage.

It is recommended to have the fuses replaced by qualified personnel only.

Refer to the Service Manual available at any Nilfisk Retailer.

SAFETY FUNCTIONS

The machine is equipped with the following safety functions.

EMERGENCY PUSH-BUTTON

The emergency push-button (5) is located in an easily accessible position. Press it firmly in case of immediate necessity to stop all machine functions.

To reset the machine operation, lift the recovery tank assembly (17) and reconnect the battery connector (6).

ANTI-SKID SAFETY SYSTEM

This system reduces the speed when turning and when the machine tilts laterally to avoid sudden skids, this increasing the machine stability in any condition. The system activation is shown by the icon (51-J) on the display.

DRIVER'S SEAT MICROSWITCH

It is located inside the driver's seat (12) and it does not allow the machine drive system to operate if the operator is not seated on the driver's seat.

ELECTROMAGNETIC BRAKE

It is built-in the rear driving wheels (24) and keeps the machine braked when the machine is off or stopped.

TROUBLESHOOTING

TROUBLE	POSSIBLE CAUSE	REMEDY
The motors are not operating; the display (51) and button LEDs do not turn on.	The battery connector is disconnected.	Connect.
	The batteries are completely discharged.	Charge the batteries.
The machine does not move and the display (51) shows the alarm: WARNING ALARM T3	Machine turned on with pedal pressed.	Release the drive pedal. If the problem persists, contact an authorised Service Center.
At machine start-up, the button (43) LED flashes and the brushes do not work.	Machine switched off without first raising the brush deck.	Wait for the deck to raise before turning the brushes on again by pressing the switch.
The brush does not operate; the battery symbol (51-C) border flashes and the display shows the alarm message: WARNING ALARM G4	The batteries are discharged.	Charge the batteries. If the problem persists, replace the batteries.
When working, the display shows the alarm message: WARNING ALARM F2	Brush motor overload.	Use a different/less aggressive brush and/or avoid working with extra pressure turned on.
	There are foreign materials (tangled threads, etc.) preventing the brush from rotating.	Clean the brush hub.
The display (51) shows the alarm message: WARNING ALARM T2	Drive motor overload.	Turn off the machine and then turn it on again. Avoid using the machine on slopes greater than those indicated or going over excessively tall obstacles.
While recharging the batteries with the on-board battery charger, the display (51) shows the alarm message: WARNING ALARM C4 or C5	Battery charger not able to correctly recharge the batteries within the maximum time.	Run the battery charging cycle again. If the problem persists, replace the batteries.
The display (51) shows an alarm message of the following type: WARNING ALARM XX Where "XX" is a code other than those listed above.	The machine electronic control system is in alarm condition.	Turn off the machine and then turn it on again. If the problem persists, contact an authorised Service Center.
The display (51) shows the alarm message: INVALID SMART KEY	The user key is not enabled.	Add the specific user key to the list of enabled user keys.
The dirty water vacuuming is insufficient.	The recovery tank is full.	Empty the tank.
	The vacuum grid is clogged or the float is stuck closed.	Clean the vacuum grid.
	Debris collection filter container clogged.	Clean.
	The hose is disconnected from the squeegee.	Connect.
	The squeegee is dirty or the squeegee blades are worn or damaged.	Clean the squeegee or overturn/replace the blades.
	The tank cover is not properly closed, or the gasket is damaged.	Correctly close the cover or clean/replace the gasket.
The solution flow is insufficient.	Empty detergent solution tank.	Refill.
	The solution filter is dirty.	Clean the filter.
	The EcoFlex system tank (optional) is dirty/encrusted.	Clean with the drain cycle.
The squeegee leaves marks on the floor.	There is debris under the squeegee blades.	Remove the debris.
	The squeegee blades are worn, chipped or torn.	Overturn or replace the blades.
	The squeegee has not been balanced with the handwheel.	Adjust the squeegee.



NOTE

If the machine has been purchased with an on-board battery charger, the machine cannot operate if this device is not on board. In case of battery charger malfunction, contact an authorised Service Center.

For any further information, contact Nilfisk Service Centres.

SCRAPPING

Have the machine scrapped by a qualified scrapper.

Before scrapping the machine, remove and separate the following materials, which must be disposed of properly according to the Law in force:

- Batteries
- Brushes
- Plastic hoses and components
- Electrical and electronic components (*)

(*) Refer to the nearest Nilfisk Center especially when scrapping electrical and electronic components.

Machine material composition and recyclability

Type	Recyclable percentage	SC2000 weight percentage
Aluminium	100 %	3 %
Electric motors - various	29 %	32 %
Ferrous materials	100 %	23 %
Wiring harness	80 %	7 %
Liquids	100 %	0 %
Plastic - non-recyclable material	0 %	3 %
Plastic - recyclable material	100 %	3 %
Polyethylene	92 %	26 %
Rubber	20 %	2 %

INHOUDSOPGAVE

INLEIDING	2
DOEL EN INHOUD VAN DEZE HANDLEIDING	2
BETREFFENDE PERSONEN	2
OPBERGEN VAN DE HANDLEIDING	2
CONFORMITEITSVERKLARING	2
IDENTIFICATIEGEGEVENS	2
ANDERE GEBRUIKERSHANDLEIDINGEN	2
VERVANGINGSONDERDELEN EN ONDERHOUD	2
MODIFICATIES EN VERBETERINGEN	2
BEDRIJFSCAPACITEIT	3
ALGEMENE OPMERKINGEN	3
VERPAKKING VERWIJDEREN/AFLEVERING	3
VEILIGHEID	3
SYMBOLEN OP DE MACHINE	3
SYMBOLEN IN DE HANDLEIDING	4
ALGEMENE INSTRUCTIES	4
BESCHRIJVING VAN DE MACHINE	6
OPBOUW VAN DE MACHINE	6
BEDIENINGSPANEEL	8
ACCESSOIRES / OPTIES	9
TECHNISCHE EIGENSCHAPPEN	9
ELEKTRISCH SCHEMA	10
GEBRUIK/WERKING.....	11
INTELLIGENTE MAGNETISCHE SLEUTEL	11
CONTROLE / VOORBEREIDINGEN VOOR ACCU'S OP EEN NIEUWE MACHINE	11
DE ACCU'S MONTEREN	11
VOOR HET STARTEN VAN DE MACHINE	12
DE MACHINE STARTEN EN STOPPEN	14
MACHINE IN GEBRUIK (WASSEN/DROGEN)	15
DE TANKS LEGEN	17
NA GEBRUIK VAN DE MACHINE	17
DUW-/TREKBEWEGING VAN DE MACHINE	17
LANGE PERIODE VAN STILSTAND	17
ONDERHOUD	18
ONDERHOUDSSCHEMA	18
ACCU'S OPLADEN	19
SUPERVISORSLEUTEL (geel)	20
REINIGING VAN DE TREKKER	22
CONTROLE EN VERVANGING VAN DE RUBBERS VAN DE TREKKER	22
REINIGING VAN DE SCHIJFBORSTEL	23
REINIGING VAN DE VUILWATERTANK	23
REINIGING VAN HET FILTER VAN HET REINIGINGSMIDDEL	24
REINIGING VAN HET REINIGINGSMIDDELTANKJE	24
SPOELN ECOFLEX-SYSTEEM	25
CONTROLE/VERVANGING VAN DE ZEKERINGEN	25
VEILIGHEIDSFUNCTIES	25
NOODKNOP	25
ANTISLIPSYSTEEM	25
MICROSCHAKELAAR VAN DE BESTUURDERSSTOEL	25
ELEKTROMAGNETISCHE REM	25
STORINGEN LOKALISEREN	26
VERWIJDERING	27

INLEIDING

**OPMERKING**

De nummers tussen haakjes verwijzen naar de onderdelen die worden weergegeven in het hoofdstuk Beschrijving van de machine.

DOEL EN INHOUD VAN DEZE HANDLEIDING

Deze handleiding heeft tot doel de bediener te voorzien van alle informatie die nodig is om deze machine op de juiste en veiligste manier te gebruiken. Er staat informatie in over technische aspecten, de veiligheid de werking, het stoppen, het onderhoud, de vervangingsonderdelen en de verwijdering van de machine.

De bedieners en bevoegde technici die met deze machine werken, moeten de instructies in deze handleiding zorgvuldig lezen voordat ze met de machine aan het werk gaan. Neem bij twijfel over de juiste interpretatie van de instructies contact op met Nilfisk voor meer uitleg.

BETREFFENDE PERSONEN

Deze handleiding is bestemd voor de bediener van de machine en de technici die verantwoordelijk zijn voor het onderhoud van de machine.

De bedieners mogen geen handelingen uitvoeren die alleen door bevoegde monteurs uitgevoerd mogen worden. Nilfisk is niet verantwoordelijk voor schade die is ontstaan uit het negeren van dit verbod.

OPBERGEN VAN DE HANDLEIDING

Deze gebruiksaanwijzing moet bij de machine worden bewaard, in een geschikte hoes, uit de buurt van vloeistoffen en andere stoffen die de gebruiksaanwijzing kunnen beschadigen.

CONFORMITEITSVERKLARING

De conformiteitsverklaring die bij de machine wordt geleverd is een verklaring dat de machine voldoet aan de geldende wetgeving.

**OPMERKING**

Twee kopieën van de oorspronkelijke verklaring van overeenstemming zijn verstrekt samen met de machinedocumentatie.

IDENTIFICATIEGEGEVENS

Het serienummer en model van de machine staan op het serieplaatje (23).

Op dit plaatje zijn ook het productiejaar (Date code: A17, wat januari 2017 betekent) en de productcode aangegeven.

Deze informatie is nodig als u vervangingsonderdelen voor de machine bestelt. Gebruik de onderstaande ruimte om de identificatiegegevens van de machine op te schrijven.

Model
Modelnummer
Serienummer

ANDERE GEBRUIKERSHANDLEIDINGEN

- Handleiding van de elektronische acculader (maakt integraal deel uit van deze handleiding)
- Catalogus met vervangingsonderdelen (behoort tot de uitrusting van de machine)
- Werkplaatshandleiding (alleen te raadplegen door de gekwalificeerde monteurs bij de servicecentra van Nilfisk)

VERVANGINGSONDERDELEN EN ONDERHOUD

Als er onderhouds- of herstelwerkzaamheden aan de machine nodig zijn, moet u deze door bevoegd personeel of bij servicecentra van Nilfisk laten uitvoeren. Er mogen alleen originele vervangingsonderdelen en accessoires worden gebruikt.

Als u hulp nodig heeft of vervangingsonderdelen en accessoires wilt bestellen bij Nilfisk, zorg dan dat u de naam en het nummer van het model en het serienummer altijd bij de hand heeft.

MODIFICATIES EN VERBETERINGEN

Nilfisk streeft naar een constante perfectie van onze producten en we behouden ons het recht voor modificaties en aanpassingen aan te brengen indien wij die nodig achten. U bent niet verplicht deze modificaties of verbeteringen door te voeren op een eerder aangeschafte machine.

Eventuele aanpassingen en/of toevoegingen van accessoires moeten expliciet worden goedgekeurd en uitgevoerd door Nilfisk.

BEDRIJFSCAPACITEIT

De schrobmachine SC2000 is ontwikkeld en gebouwd voor het reinigen (wassen en drogen) van gladde en solide vloeren in bedrijfs- en winkelruimten onder veilige omstandigheden. De machine moet door een bevoegde bediener worden gebruikt. De schrobmachine is niet geschikt voor het reinigen van kleden of tapijt.

ALGEMENE OPMERKINGEN

Alle verwijzingen naar voorwaarts en achterwaarts, vóór en achter, rechts en links in deze handleiding zijn vanuit de bediener in zijn rijpositie op de stoel bekeken (12).

VERPAKKING VERWIJDEREN/AFLEVERING

Volg bij het verwijderen van de verpakking de instructies op de verpakking zorgvuldig op.

Als de machine handmatig moet worden verplaatst, zie dan het deel 'Duw-/trekbeweging van de machine'.

Controleer bij aflevering van de machine zorgvuldig of de verpakking en de machine niet zijn beschadigd tijdens het transport.

Als u beschadigingen heeft aangetroffen, bewaart u de verpakking dan zoals u deze van de transporteur heeft ontvangen. Neem onmiddellijk contact op met de transporteur om een verzoek tot schadevergoeding in te vullen.

Controleer altijd of de volgende onderdelen bij uw machine zijn geleverd:

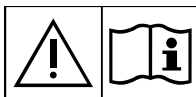
- Technische documentatie:
 - Gebruiksaanwijzing Veegmachine
 - Handleiding van de elektronische acculader (indien geïnstalleerd)
 - Catalogus met vervangingsonderdelen van de schrobmachine
- 2 smeltzekeringen
- 1 accustekker (voor uitvoeringen zonder acculader)
- 2 spieën voor plaatsing van de accu's van 6 V (voor uitvoeringen zonder gemonteerde accu's)

VEILIGHEID

De volgende symbolen worden gebruikt om mogelijk gevaarlijke situaties aan te geven. Lees deze informatie altijd aandachtig door en neem de nodige voorzorgsmaatregelen om personen en voorwerpen te beschermen.

Samenwerking met de bediener is van essentieel belang om ongelukken te voorkomen. Geen enkel preventieplan ter voorkoming van ongevallen is effectief zonder de volledige medewerking van de persoon die direct verantwoordelijk is voor de werking van de machine. De meeste ongevallen die zich binnen een bedrijf, op de werkvloer of op locatie voordoen, worden veroorzaakt door het niet naleven van enkele elementaire veiligheidsmaatregelen. Een oplettende en voorzichtige bediener is de beste garantie tegen ongevallen en is het meest effectief in elk preventieplan.

SYMBOLEN OP DE MACHINE



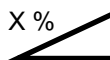
LET OP!

Lees alle instructies zorgvuldig door voordat u werkzaamheden aan de machine uitvoert.



LET OP!

Was de machine niet met directe waterstralen of een hogedrukreiniger.



LET OP!

Gebruik de machine niet op oppervlakken met een grotere hellingshoek dan gespecificeerd.

SYMBOLEN IN DE HANDLEIDING



GEVAAR!

Dit symbool geeft een gevaar met mogelijk dodelijk afloop voor de bediener aan.



LET OP!

Dit symbool geeft een mogelijk risico op persoonlijk letsel aan.



WAARSCHUWING!

Dit symbool geeft een waarschuwing of opmerking aan over de werking van de sleutel of van de gebruiksfuncties.

Lees de blokken tekst die met dit symbool zijn gemarkeerd zorgvuldig door.



OPMERKING

Dit symbool geeft een opmerking aan over de werking van de sleutel of van de gebruiksfuncties.



ADVIES

Dit geeft aan dat de gebruiksaanwijzing moet worden geraadpleegd voordat er procedures worden uitgevoerd.

ALGEMENE INSTRUCTIES

Hierna volgen waarschuwingen en specifieke aandachtspunten om mogelijke schade aan de machine of letsel bij personen te voorkomen.



GEVAAR!

- *De intelligente magnetische sleutel (of startsleutel) moet verwijderd worden en de stekker van de accu's moet losgekoppeld worden, voordat er reinigings- of onderhoudswerkzaamheden worden uitgevoerd, onderdelen worden vervangen of functies worden omgezet.*
- *Deze machine mag alleen worden gebruikt door personen die op de juiste manier zijn geïnstrueerd over het gebruik ervan.*
- *Wanneer u in de buurt van elektrische onderdelen werkt, verwijder dan al uw sieraden.*
- *Werk nooit onder een omhoog gebrachte machine als deze niet voldoende wordt ondersteund door veiligheidssteunen.*
- *Gebruik deze machine niet in ruimten waar schadelijke, gevaarlijke, ontvlambare en/of explosieve stoffen, vloeistoffen of dampen aanwezig zijn: deze machine is niet geschikt voor het verzamelen van gevaarlijk stof.*
- *Wanneer er loodaccu's (WET) op de machine zijn gemonteerd, houd vonken, vlammen en rokende materialen dan uit de buurt van de accu's. Bij normaal gebruik van de machine kunnen er explosieve gassen vrij komen.*
- *Wanneer er loodaccu's (WET) op de machine zijn gemonteerd, dan kan tijdens het opladen van de accu's het bijzonder explosieve waterstofgas vrijkomen. Zet de vuilwatertank water tijdens de volledige oplaadcyclus van de accu's omhoog en voer de handeling alleen uit in een goed geventileerde ruimte en uit de buurt van open vuur.*



LET OP!

- *Lees voordat u onderhouds- of reparatiewerkzaamheden aan de machine uitvoert alle instructies zorgvuldig door.*
- *De intelligente magnetische sleutel van de machine heeft een ingebouwde magneet. Plaats geen voorwerpen met magnetische strips (creditcards, elektronische sleutels, telefoonkaarten en dergelijke) naast de sleutels. De ingebouwde magneet kan de gegevens die op de magnetische strip zijn geregistreerd beschadigen of wissen.*
- *Voordat u de acculader gebruikt, moet u controleren of de frequentie en de spanning op het typeplaatje van de machine overeenkomen met de spanning van het stroomnet.*
- *Gebruik de kabel van de acculader niet om de machine te trekken of te vervoeren en gebruik de kabel niet als handgreep. Zorg dat de kabel van de acculader niet klem kan komen te zitten in een deur en trek de kabel niet over scherpe oppervlakken of randen. Rijd niet met de machine over de kabel van de acculader.*
- *Houd de kabel van de acculader uit de buurt van warme oppervlakken.*
- *Laad de accu's van de machine niet op als de kabel of stekker van de acculader beschadigd is.*
- *Laat de machine niet onbemand en aangesloten op het stroomnet staan om het risico van branden, elektrische schokken of letsel te verminderen. Ontkoppel voordat u onderhoudswerkzaamheden uitvoert de kabel van de acculader van het stroomnet.*
- *Tijdens het opladen van de accu's mag er niet gerookt worden.*
- *Verwijder de intelligente magnetische sleutel (of startsleutel) om gebruik van de machine door niet-bevoegde mensen te voorkomen.*
- *Wanneer de machine onbeheerd wordt achtergelaten, moet de machine zodanig worden beveiligd dat hij niet kan gaan bewegen.*

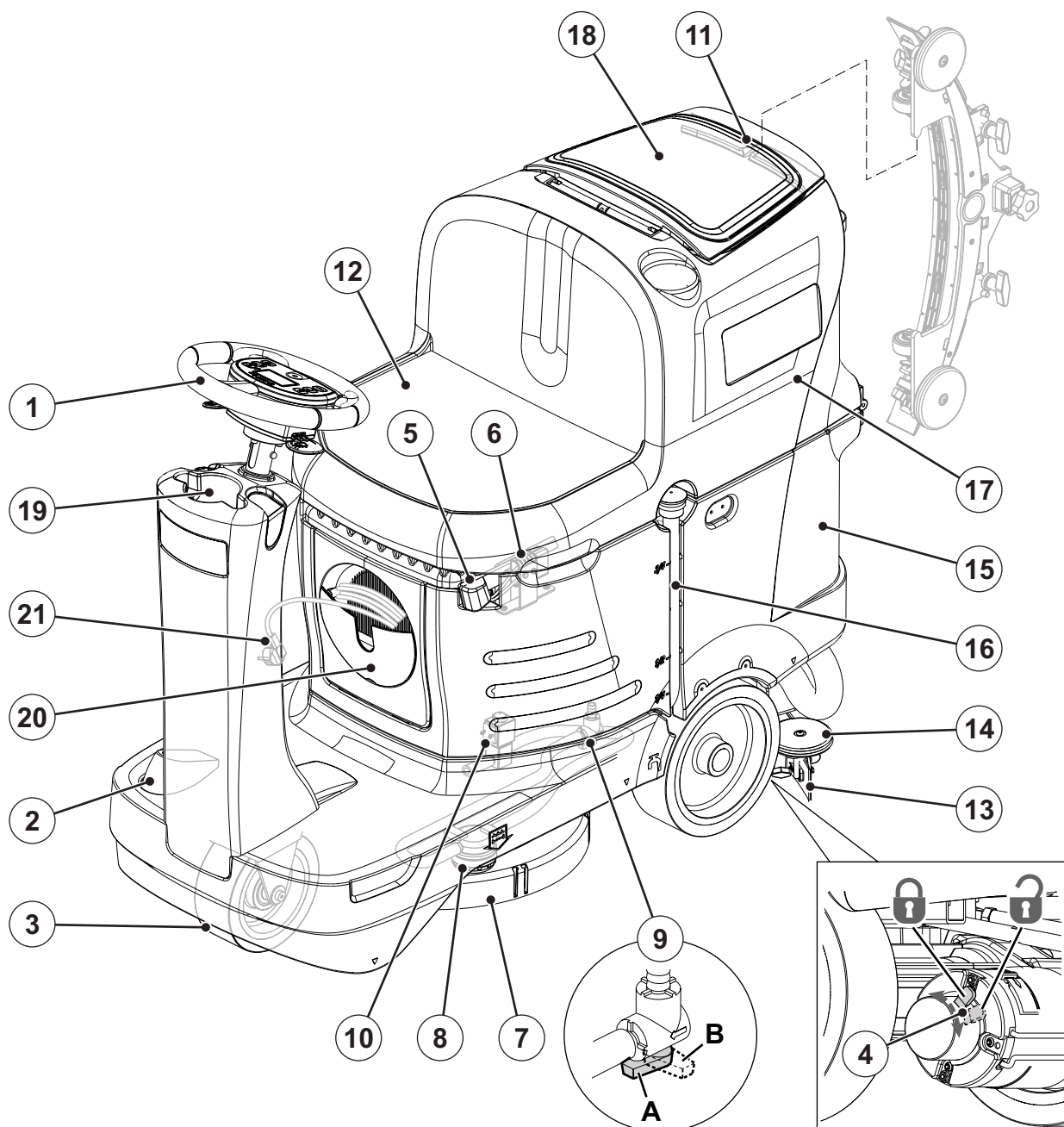
**LET OP!**

- *Zorg altijd dat de machine niet in de zon, regen of andere weersomstandigheden staat, zowel in werking als bij stilstand. Gebruik deze machine binnen en onder droge omstandigheden; de machine mag dus niet buiten onder vochtige omstandigheden worden gebruikt of opgeslagen.*
- *Sluit vóór gebruik van de machine alle deuren en/of kleppen, zoals aangegeven in de gebruiksaanwijzing.*
- *Deze machine is niet geschikt voor gebruik door personen (inclusief kinderen) met beperkte fysieke, zintuiglijke of mentale capaciteiten of door personen met onvoldoende ervaring of kennis die niet onder toezicht staan of geïnstrueerd zijn over het gebruik van de machine door iemand die verantwoordelijk is voor zijn/haar veiligheid.*
Kinderen moeten altijd onder toezicht staan om ervoor te zorgen dat ze niet met de machine spelen.
- *Let bijzonder goed op wanneer u in de buurt van kinderen aan het werk bent.*
- *Gebruik de machine niet voor andere doeleinden dan vermeld in deze handleiding. Gebruik alleen accessoires die door Nilfisk worden aanbevolen.*
- *Kijk de machine aandachtig na, alvorens deze te gebruiken. Controleer altijd of alle onderdelen correct gemonteerd zijn voor het gebruik. Wanneer de machine niet perfect is gemonteerd, kan er letsel bij personen en schade aan de uitrusting ontstaan.*
- *Neem alle nodige voorzorgsmaatregelen om te voorkomen dat haar, sieraden en losse kledingstukken vast komen te zitten in de bewegende delen van de machine.*
- *Niet gebruiken voor het reinigen van oppervlakken met een grotere hellingshoek dan aangegeven op de machine.*
- *Kantel de machine nooit meer dan de hellingsgraad die op de machine is aangegeven om de stabiliteit te kunnen waarborgen.*
- *Gebruik de machine niet in bijzonder stoffige ruimten.*
- *Gebruik de machine alleen in voldoende verlichte ruimten.*
- *Als de machine in de buurt van andere mensen, buiten de bediener zelf, wordt gebruikt, dan moet het zwaailicht (optioneel) worden ingeschakeld.*
- *Let er bij het gebruik van de machine op dat er zich geen mensen of voorwerpen in het werkgebied van de machine bevinden.*
- *Stoot niet tegen kasten of stellingen, zeker als de kans bestaat dat er voorwerpen kunnen omvallen.*
- *Zet geen vloeistoffen op de machine, gebruik de beker- en blikjeshouder.*
- *De temperatuur moet bij gebruik van de machine tussen de 0 °C en +40 °C liggen.*
- *De temperatuur moet bij opslag van de machine tussen de 0 °C en +40 °C liggen.*
- *De vochtigheidsgraad moet tussen 30 % en 95 % liggen.*
- *Volg bij gebruik van reinigingsmiddelen voor het reinigen van de vloeren de instructies en waarschuwingen op de etiketten van de flessen.*
- *Draag handschoenen en andere geschikte beschermingsmiddelen voordat u reinigingsmiddelen hanteert.*
- *Gebruik de machine niet als vervoermiddel.*
- *Laat de borstel/pad niet werken als de machine stilstaat, om schade aan de vloer te voorkomen.*
- *Gebruik bij brand een poederbrandblusser. Gebruik geen water.*
- *Verwijder de beschermingsdelen van de machine nooit met de hand; hou u nauwkeurig aan de instructies voor normaal onderhoud.*
- *Zorg dat er geen voorwerpen door de openingen komen. Wanneer de openingen zijn verstopt, mag de machine niet worden gebruikt. Houd de openingen van de machine vrij van stof, draden, haren of andere vreemde stoffen die de luchtstroom kunnen verminderen.*
- *Verwijder of verander geen plaatjes van de fabrikant op de machine.*
- *Wanneer u de machine handmatig wilt verplaatsen, moet u de elektromagnetische rem deblokken. Na het handmatig verplaatsen moet de elektromagnetische rem opnieuw worden geactiveerd. Gebruik de machine nooit met de elektromagnetische rem uitgeschakeld.*
- *Als de machine tijdens onderhoud wordt geduwd (geen accu's, accu's losgekoppeld, etc.), rijd dan nooit harder dan 4 km/u.*
- *Deze machine is niet geschikt voor gebruik op straat of openbare wegen.*
- *Let goed op als de machine bij vriestemperaturen wordt verplaatst. Het water in de vuilwatertank of de slangen kan bevroren en de machine ernstig beschadigen.*
- *Gebruik borstels en pads die bij de machine worden geleverd of die in de gebruiksaanwijzing worden gespecificeerd. Het gebruik van andere borstels of pads kan de veiligheid in gevaar brengen.*
- *Als u afwijkingen in de werking van de machine vermoedt, controleer dan of deze niet worden veroorzaakt door gebrek aan dagelijks onderhoud. Als dat niet het geval is, roept u de hulp in van bevoegd personeel of van een bevoegd servicecentrum.*
- *Vraag bij vervanging van onderdelen om ORIGINELE vervangingsonderdelen bij een bevoegde leverancier en/of bevoegde detailhandelaar.*
- *Uit veiligheidsoverwegingen en voor een correcte werking van de machine moet het onderhoud dat in het betreffende hoofdstuk in deze handleiding wordt aangegeven voor bevoegd personeel of bij een servicecentrum worden uitgevoerd.*
- *Was de machine niet met directe waterstralen, een hogedrukspuit of bijtende materialen.*
- *Laat de machine als hij wordt afgedankt niet onbemand staan vanwege de giftige en/of schadelijke materialen (accu, olie, etc.). Deze moeten volgens de voorschriften naar de daarvoor bestemde verzamelplaatsen worden gebracht (zie het hoofdstuk Verwijdering).*

BESCHRIJVING VAN DE MACHINE

OPBOUW VAN DE MACHINE

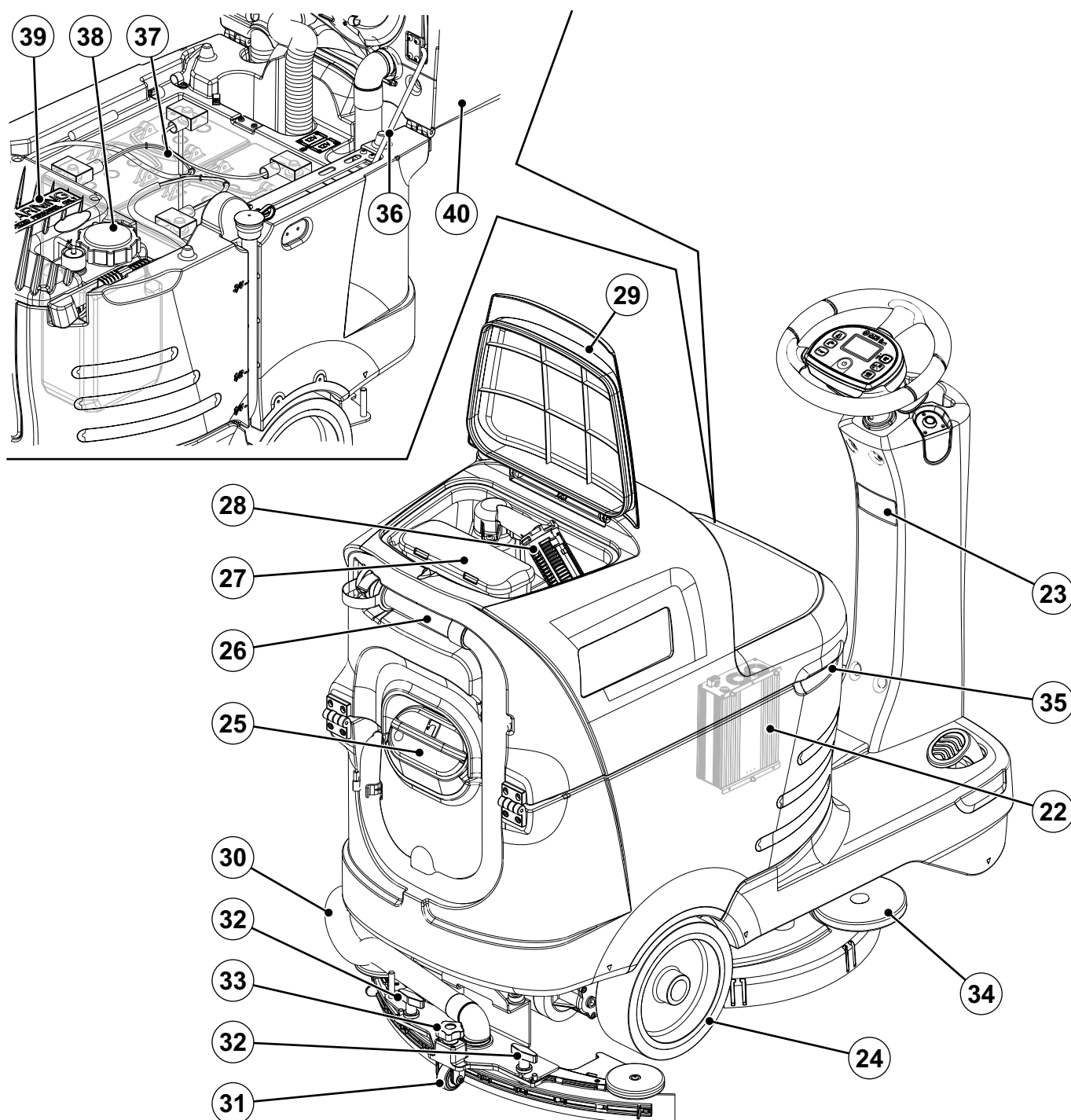
- | | |
|--|--|
| 1. Stuurwiel met bedieningspaneel (zie het volgende deel) | 10. Magneetklep |
| 2. Gaspedaal | 11. Haak voor bewaren van de trekker |
| 3. Sturend voorwiel | 12. Stoel |
| 4. Deblokkeer-/blokkeerhendel voor de elektromagnetische rem | 13. Trekker |
| 5. NOODKNOP, alle functies worden onmiddellijk gestopt | 14. Bufferwielen trekker |
| 6. Accustekker | 15. Tank voor reinigingsmiddel |
| 7. Schrobdek borstelhouder | 16. Peil- en aftapslang van reinigingsmiddel |
| 8. Filter voor reinigingsmiddel | 17. Kantelbare vuilwatertank |
| 9. Kraantje voor reinigingsmiddel | 18. Afdekking vuilwatertank |
| A) Kraantje open | 19. Ruimte fles- en blikjeshouder |
| B) Kraantje dicht | 20. Opbergvak acculaderkabel en documentenhouder |
| | 21. Voedingskabel voor de acculader (*) |
- (*) Optioneel voor BASIC versie



P100859

OPBOUW VAN DE MACHINE (vervolg)

- | | |
|--|--|
| 22. Acculader (*) | 32. Bevestigingswieltjes trekker |
| 23. Plaatje met serienummer / technische gegevens / conformiteitsmarkering | 33. Stelknop van de trekker |
| 24. Aangedreven achterwielen | 34. Bufferwiel van het schrobdek met borstelhouder |
| 25. Vulmond van de tank voor reinigingsmiddel | 35. Hefhandgreep voor tankeenheid en stoel |
| 26. Uitlaatslang voor vuil water | 36. Steunstang voor tankeenheid en stoel |
| 27. Container met vuilopvangrooster | 37. Accu's (*) |
| 28. Aanzuigrooster met automatische sluiting en vlotter | 38. Tankje voor EcoFlex reinigingsmiddel (*) |
| 29. Geopende afdekking vuilwatertank | 39. Afdekking voor elektronicarumte |
| 30. Aanzuigslang van de trekker | 40. Vuilwatertank en tank omhoog |
| 31. Steunwiel trekker | (*) Optioneel voor BASIC versie |



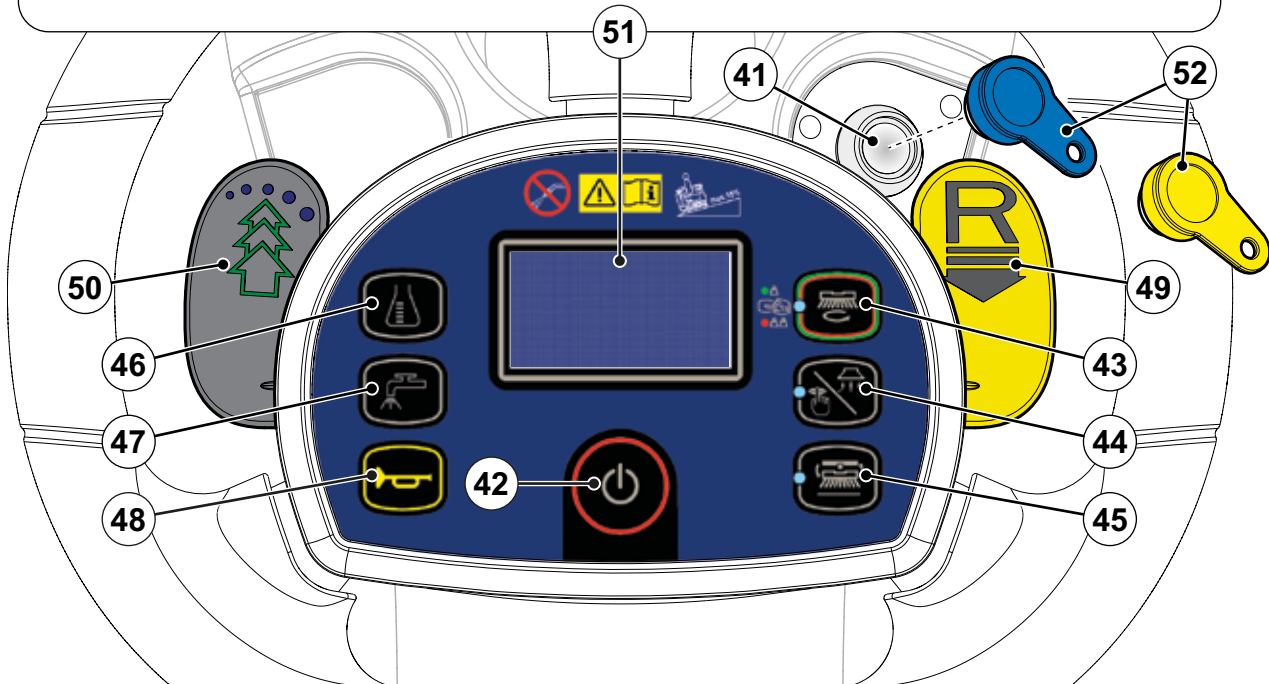
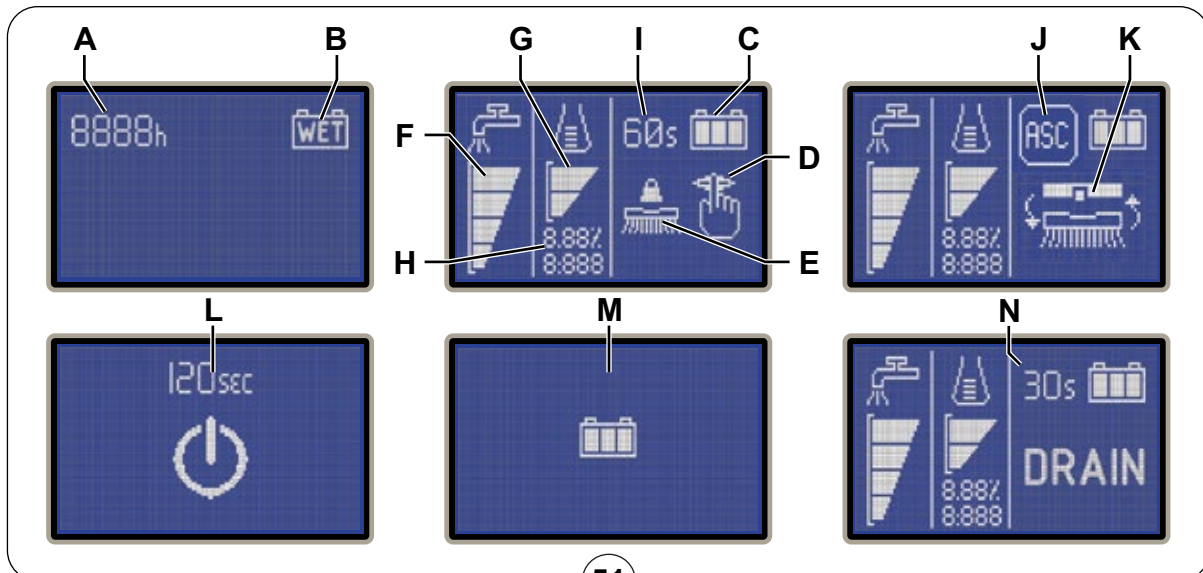
P100860

BEDIENINGSPANEEL

- 41. Lezer voor intelligente sleutel
- 42. Knop voor inschakelen/uitschakelen
- 43. One-Touch™ knop voor wassen/drogen
 - Knipperende groene led - omhoog/omlaag brengen schrobdek borstelhouder
 - Groene led brandt - machine in bedrijf
 - Vast brandende rode led - (een seconde ingedrukt houden) extra borsteldruk
- 44. Knop voor regelen/uitschakelen aanzuigsysteem:
 - Vast brandende led - aanzuigsysteem geactiveerd
- 45. Knop voor aan-/loskoppelen borstel:
 - Knipperende led - systeem geactiveerd
- 46. Regelknop percentage reinigingsmiddel (*)
- 47. Regelknop toevoer reinigingsmiddel
- 48. Knop geluidssignaal
- 49. Hendel voor inschakelen/uitschakelen achteruitversnelling
- 50. Hendel voor uitschakeling/inschakeling EcoFlex (*)

- 51. Display, weergaven:
 - A) Werkuren
 - B) Type accu's
 - C) Laadtoestand van de accu's
 - D) Aanzuigmodus (standaard / stil)
 - E) Werkmodus van borstel
 - F) Hoeveelheid toevoer van reinigungsoplossing
 - G) Hoeveelheid reinigingsmiddel (*)
 - H) Percentages reinigingsmiddel in het spelwater (*)
 - I) Override-timer van EcoFlex-systeem (*)
 - J) Regeling antislip
 - K) Instelling maximum rijnsnelheid
 - L) Timer voor automatische uitschakeling
 - M) Accu's laden met geïntegreerde acculader (*)
 - N) Activering spoelen EcoFlex-systeem (*)
- 52. Intelligente magnetische sleutel
 - Blauw = bedienerssleutel
 - Geel = supervisorsleutel

(*) Optioneel voor BASIC versie



ACCESSOIRES / OPTIES

Naast de onderdelen van de standaarduitvoering kan de machine worden uitgerust met de volgende accessoires, op basis van het gebruik van de machine:

- Accu's van het type GEL/AGM
- Elektronische acculader
- Borstels van andere materialen dan van de standaardborstel
- Pads van ander materiaal dan van de standaardpads
- Verstuivers
- Rubber trekker in andere materialen
- Flexibele vulslang
- EcoFlex
- Zwaailicht
- Bezemsteun
- Mand
- Sterkere aanzuigmotor
- Usb-poort

Neem voor meer informatie over de hierboven genoemde optionele accessoires contact op met uw leverancier.

TECHNISCHE EIGENSCHAPPEN

Model	SC2000 53 B	SC2000 53 B FULL PKG
Inhoud schoonwatertank	70 liter	
Inhoud vuilwaterreservoir	70 liter	
Lengte machine	1.270 mm	
Breedte machine met trekker	720 mm	
Breedte machine zonder trekker	550 mm	
Hoogte machine	1.020 mm	
Ruimte voor U-bocht	1.800 mm	
Breedte reinigingsvlak	530 mm	
Diameter aangedreven achterwielen	254 mm	
Specifieke druk op vloer van aangedreven achterwielen	1,0 N/mm ²	
Diameter van sturend voorwiel	200 mm	
Specifieke druk op de vloer van het voorwiel	1,3 N/mm ²	
Diameter borstel/pad	530 / 508 mm	
Druk van borstel met extra druk uitgeschakeld	15 kg	
Druk van borstel met extra druk ingeschakeld	30 kg	
Toevoerwaarden van reinigungsoplossing	0,75 cl/m / 1,5 cl/m / 3,0 cl/m / 2,8 l/min (wanneer gemachtigd)	
Percentage reinigingsmiddel systeem EcoFlex	-	0,25 % - 3 %
Geluidsdruk op het oor van de bestuurder (ISO 11201, ISO 4871, EN 60335-2-72) (LpA)	68 ± 3 dB(A)	
Geluidsdruk op het oor van de bestuurder bij stille bedrijfswijze (LpA)	62 ± 3 dB(A)	
Geluidsvermogen geproduceerd door de machine (ISO 3744, ISO 4871, EN 60335-2-72) (LwA)	84 dB(A)	
Trillingsniveau op de arm van de bestuurder (ISO 5349-1, EN 60335-2-72)	3,3 m/s ²	
Trillingsniveau op het lichaam van de bestuurder (ISO 5349-1, EN 60335-2-72)	0,9 m/s ²	
Maximale helling die tijdens het reinigen kan worden overwonnen	15 %	
Maximale helling die tijdens de transfer kan worden overwonnen	18 %	
Vermogen van motor voor aandrijfsysteem	400 W	
Snelheid aandrijving (variabel)	0 - 6 km/h	
Vermogen van motor voor aanzuigsysteem	310 W	
Druk van circuit van aanzuigsysteem	1.000 mm H ₂ O	
Vermogen borstelmotor	450 W	
Draaisnelheid van borstel	155 toeren/min.	
Totaal geabsorbeerd vermogen (*)	620 W	
Beveiligingsclassificatie IP	X4	
Beveiligingsclassificatie (elektrisch)	III (I voor acculader)	
Afmeting accuruimte	350x360x280 mm	
Spanning systeem	24V	
Standaardaccu's (aantal 2)	-	Discover 12 V - 105 Ah
Acculader	-	100-240 Vac 50-60 Hz, 24 Vdc 13 A
Werkduur (standaardaccu's) (*)	2,5 uur	
Gewicht zonder accu's, met lege tanks	119 kg	121 kg
Maximaal gewicht bij rijden (GVW)	342 kg	
Transportgewicht	152 kg	228 kg

(*) Waarden onder standaard werkomstandigheden (EN 60335-2-72)

ELEKTRISCH SCHEMA

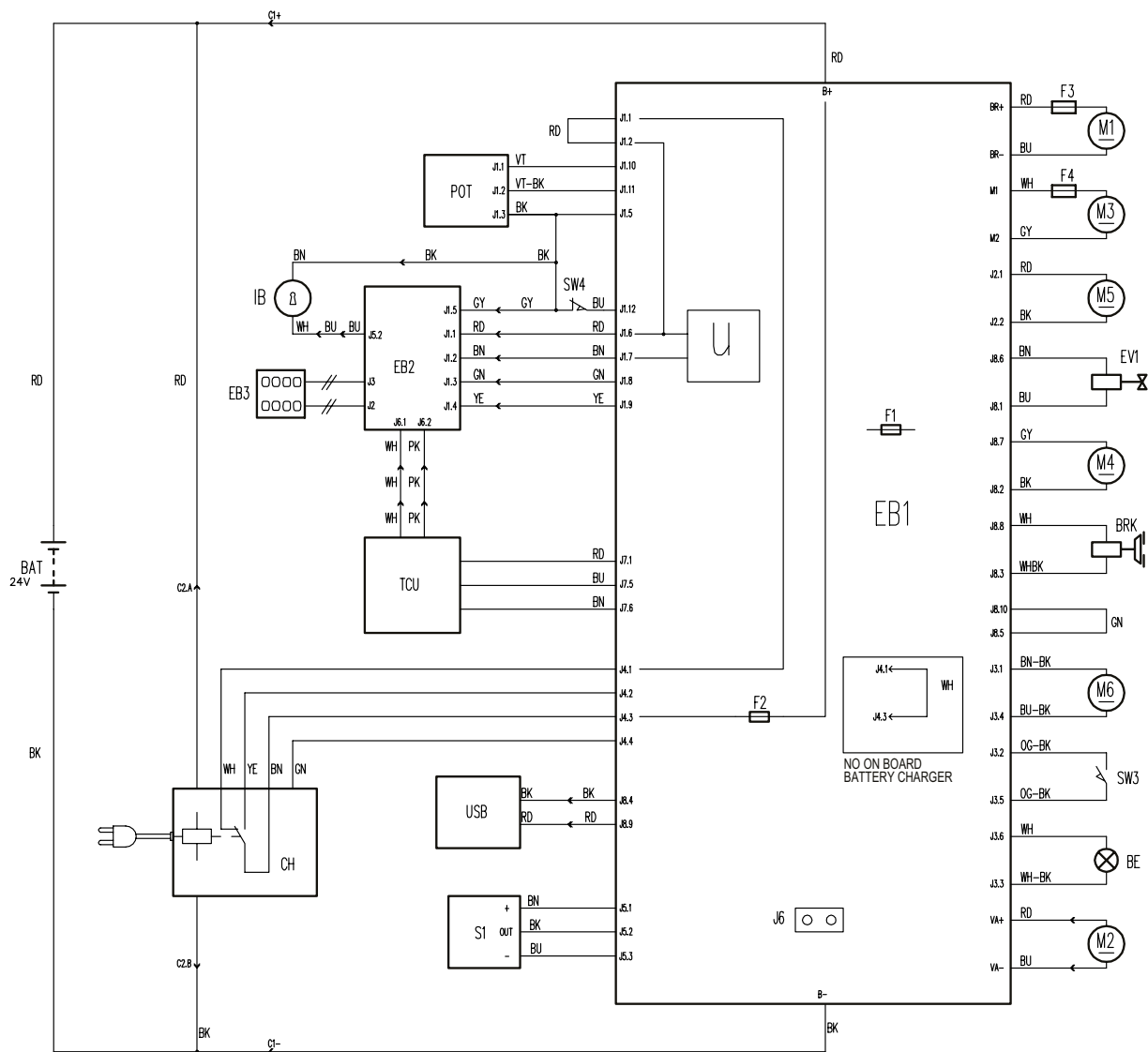
Legende

BAT	Accu's 24 V
BE	Zwaailamp (optioneel)
BRK	Elektromagnetische rem
C1	Accustekker
C2	Stekker acculader (optioneel)
CH	Acculader (optioneel)
EB1	Functiekaart
EB2	Displaykaart
EB3	Dashboardkaart
EV1	Magneetklep
F1	Zekering functiekaart
F2	Zekering signaleringscircuit
F3	Zekering voor motor borstel
F4	Zekering voor aandrijfmotor
IB	Intelligente sleutel
M1	Motor voor de borstel
M2	Aanzuigmotor
M3	Aandrijfmotor
M4	EcoFlex-pomp (optioneel)
M5	Motor voor aandrijfmechanisme van schrobdek met borstelhouder

M6	Motor aandrijfmechanisme trekker
POT	Potentiometer gaspedaal
S1	Niveausensor reinigingsmiddel
SW3	Microschakelaar stoel
SW4	Sensor regeling antislip
TCU	TrackClean (optioneel)
USB	USB-poort (optioneel)

Kleurcodering

BK	Zwart
BU	Blauw
BN	Bruin
GN	Groen
GY	Grijs
OG	Oranje
PK	Roze
RD	Rood
VT	Paars
WH	Wit
YE	Geel



P100862

GEBRUIK/WERKING



LET OP!

Op de machine zijn enkele plaatjes aangebracht met de volgende woorden:

- **GEVAAR!**
- **LET OP!**
- **WAARSCHUWING**
- **ADVIES**

Bij het lezen van deze handleiding moet de bediener de betekenis van de symbolen op deze plaatjes goed kennen (zie de paragraaf Symbolen op de machine).

Dek de plaatjes niet af en vervang ze onmiddellijk als ze beschadigd zijn.

INTELLIGENTE MAGNETISCHE SLEUTEL

Om de machine te starten moet een intelligente magnetische sleutel (52) worden gebruikt. Het display wordt automatisch ingeschakeld en geeft de aanvraag voor het invoeren van de sleutel weer als op de startknop (42) gedrukt wordt, zonder dat de sleutel in de lezer (41) is aangebracht. Vervolgens gaat het display weer uit.

Er zijn twee verschillende soorten intelligente magnetische sleutels:

1. "Bedienerssleutel" (blauw) voor het wassen/drogen en belangrijke informatie.
2. "Supervisorsleutel" (geel) voor toegang tot de extra functies (zie de paragraaf Supervisorsleutel in het hoofdstuk Onderhoud).

CONTROLE / VOORBEREIDINGEN VOOR ACCU'S OP EEN NIEUWE MACHINE



LET OP!

De elektrische onderdelen van deze machine kunnen ernstig beschadigd raken als de accu's niet op de juiste manier worden gemonteerd en aangesloten.

De accu's mogen alleen door bevoegd personeel worden gemonteerd.

Controleer voordat u de accu's monteert of ze niet beschadigd zijn.

Wees altijd bijzonder voorzichtig met de accu's.

De machine heeft 2 accu's van 12 V nodig, die volgens het schema aangegeven in Afbeelding 1 zijn aangesloten.

De machine kan op een van de volgende manieren worden geleverd:

Met accu's op de machine gemonteerd, klaar voor gebruik

1. Controleer of de stekker (6) van de accu's is aangesloten.
2. Bij het eerste gebruik van de machine met nieuwe accu's, moet een complete oplaadcyclus van de accu's worden uitgevoerd (zie de procedure in het hoofdstuk Onderhoud).

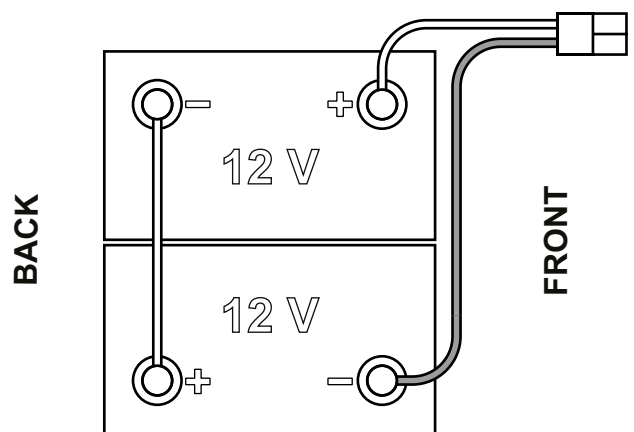
Zonder accu's

1. Schaf de juiste accu's aan (zie de paragraaf "Technische eigenschappen"). Raadpleeg voor de juiste keuze en montage een gekwalificeerde leverancier.
2. Stel de machine in op basis van het gekozen accutype en ga daarbij te werk zoals aangegeven in de paragraaf Servicesleutel in het hoofdstuk Onderhoud.

DE ACCU'S MONTEREN

De accu's monteren

1. Verwijder de bedienerssleutel (52).
2. Ontkoppel de stekker van de accu's door op de noodknop (5) te drukken.
3. Zet de afdekking (18) omhoog en controleer of de vuilwatertank (17) leeg is. Leeg deze anders met de afvoerslang (26).
4. Sluit de afdekking (18).
5. Pak de handgreep (35) vast en breng voorzichtig de vuilwatertank (17) omhoog.
6. De machine wordt in de fabriek uitgerust met voldoende kabels voor aansluiting van 2 accu's van 12 V.
7. Zet voorzichtig de accu's omhoog tot de accuruimte en plaats ze op de juiste manier.
8. Plaats en monteer de accukabels zoals getoond in het schema van Afbeelding 1. Draai vervolgens voorzichtig de moer op elke accuklem vast.
9. Plaats het beschermdopje op elke klem en sluit de stekker van de accu's (6) aan.
10. Haal de steunstang (36) los, pak de handgreep (35) vast en zet voorzichtig de vuilwatertank (17) omlaag.



Afbeelding 1

P100863

Accu's opladen

11. Voer een complete laadcyclus van de accu's uit (zie de procedure in het Hoofdstuk Onderhoud).

VOOR HET STARTEN VAN DE MACHINE



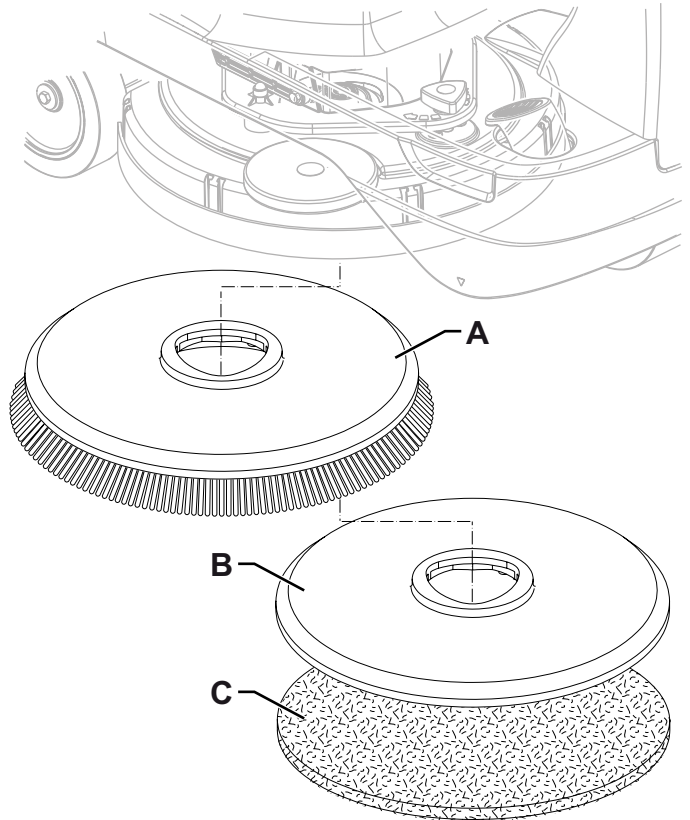
LET OP!

Telkens als u de machine wilt starten of voordat u op de One Touch-knop (43) drukt, moet u eerst controleren of er geen vreemde voorwerpen tussen het schrobdek en de structuur van de tank zitten die het eventueel omhoog brengen van het schrobdek kunnen belemmeren. Als de machine eerder is uitgeschakeld zonder dat het schrobdek omhoog is gezet, gaat het schrobdek bij het opnieuw starten van de machine automatisch omhoog.

Montage/verwijdering van de borstel of padhouder

Op de machine kan zowel de borstel (A, Afb. 2) als de padhouder (B) met pad (C) worden gemonteerd, afhankelijk van de uit te voeren werkzaamheden.

1. Plaats de borstel (A) of de padhouders (B) onder het schrobdek met borstelhouder (7).
2. Breng de bedienerssleutel (52) aan in de lezer (41) en start de machine met een druk op de knop (42).
3. Druk op de knop One-Touch (43) om het schrobdek op de borstel te laten zakken.
4. Druk op de knop (45) om de borstel aan te koppelen.
5. Als de borstel moet worden verwijderd, moet het schrobdek omhoog worden gebracht met de One-Touch knop (43). Druk vervolgens op de loskoppelknop (45). Wanneer het pictogram (51-K) op het display wordt getoond, moet u wachten totdat de borstel op de vloer valt.



Afbeelding 2

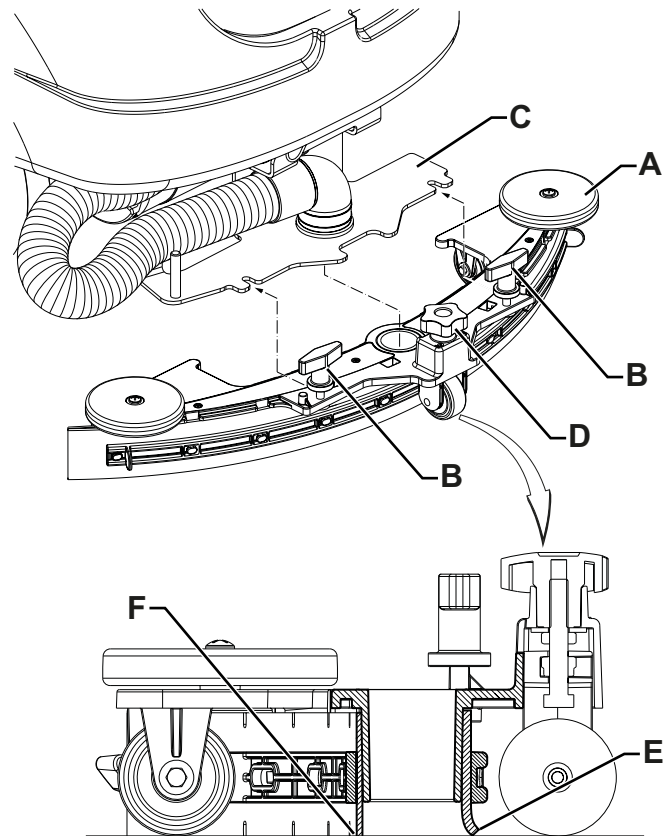
P100864

Beschikbare types borstels en handleiding voor toepassing ervan (alleen suggesties)

Modellen	46 GRIT	80 GRIT	180 GRIT	240 GRIT	500 GRIT	PROLENE	PROLITE	UNION MIX
Algemene reiniging:								
Beton								
Terrazzovloeren								
Keramiektiegels/breukstenen								
Marmer								
Vinyltegels								
Rubberen tegels								
Polijsten:								
Rubberen tegels								
Marmer								
Vinyltegels								

Montage van de trekker

1. Monteer de trekker (A, Afb. 3) en bevestig hem met de wieltjes (B) aan de beugel (C).
2. Stel eventueel de trekker met de knop (D) af zodat het achterste rubber (E) en het voorste rubber (F) de vloer raken zoals getoond in de afbeelding.



Afbeelding 3

P100865

De tank met reinigungsoplossing vullen**WAARSCHUWING!**

Gebruik alleen vloeibare reinigingsmiddelen die weinig schuimen en niet brandbaar zijn; ze moeten geschikt zijn voor de machine.

**LET OP!**

Volg bij gebruik van reinigingsmiddelen voor het reinigen van de vloeren de instructies en waarschuwingen op de etiketten van de flessen. Draag handschoenen en andere geschikte beschermingsmiddelen voordat u reinigingsmiddelen hanteert.

**OPMERKING**

Bij machines voorzien van EcoFlex (optioneel) moet u schoon water in de tank gieten, anders reinigingsmiddel.

1. Controleer of het kraantje van de reinigungsoplossing (9) in de open stand staat (9-A).
2. Wanneer u reinigingsmiddel (15) moet vullen, verwijdert u de dop van de vulmond (25).

(Voor machines zonder EcoFlex-systeem)

3. Vul de tank (15) met een reinigungsoplossing die geschikt is voor de uit te voeren werkzaamheden. Vul het reservoir niet volledig. Laat het peil tot enkele centimeters onder de rand staan. Gebruik de peilslang (16) als referentie. Houd u aan de verdunningsinstructies op het label van het chemische product dat voor het reinigingsmiddel wordt gebruikt. De temperatuur van de reinigungsoplossing mag niet hoger zijn dan 40 °C.

(Voor machines met EcoFlex-systeem)

4. Vul de tank (15) met schoon water. Gebruik waar aanwezig de flexibele vulslang voor water (optioneel) op de vulmond (25). Vul het reservoir niet volledig. Laat het peil tot enkele centimeters onder de rand staan. Gebruik de peilslang (16) als referentie. De temperatuur van het water mag niet hoger zijn dan 40 °C.

Vullen van het tankje met reinigingsmiddel (Voor machines met EcoFlex-systeem)

5. Zet de afdekking (18) omhoog en controleer of de vuilwatertank (17) leeg is. Leeg deze anders met de afvoerslang (26).
6. Sluit de afdekking (18).
7. Pak de handgreep (35) vast en breng voorzichtig de vuilwatertank (17) omhoog.
8. Vul het tankje (38) met een reinigingsmiddel dat geschikt is voor de werkzaamheden (geconcentreerd reinigingsmiddel). Vul het tankje niet volledig met reinigungsmiddel. Laat het peil tot enkele centimeters onder de rand staan.

**OPMERKING**

Als het systeem nieuw, geleegd voor reiniging, etc. is, moet u wachten totdat de slangen zijn gevuld voordat u de machine in gebruik neemt. U kunt het vullen versnellen door een of meer reinigungs cycli van het EcoFlex-systeem uit te voeren (zie de procedure in het hoofdstuk Onderhoud).

DE MACHINE STARTEN EN STOPPEN

Starten van de machine

1. Bereid de machine voor zoals werd beschreven in het vorige deel.
2. Breng de bedienerssleutel (52) aan in de lezer (41) en start de machine met een druk op de knop (42).
3. Tijdens de eerste 2 seconden na inschakeling, toont het display (51) de werkuren van de machine (51-A) en het gemonteerde accutype (51-B).



OPMERKING

Controleer de laadtoestand van de accu's.

Wanneer op het display minstens een niet-knipperend segment van het accusymbool (51-C) brandt, is de machine klaar voor gebruik.

Wanneer slechts één knipperend segment van het accusymbool (51-C) blijft branden, is het raadzaam de accu's op te laden (zie procedure in het hoofdstuk Onderhoud).

4. Ga op de werkplek zitten, start de machine met de handen op het stuur (1) en druk op het gaspedaal (2). De bewegingssnelheid is instelbaar van nul tot de maximale waarde via de druk op het gaspedaal (2).
5. De rijfunctie vooruit/achteruit wordt geselecteerd met de hendel (49) rechts van het stuurwiel.



OPMERKING

De stoel (12) is uitgerust met een veiligheidssensor waardoor de machine alleen via het pedaal (2) kan worden verplaatst als de bediener op de bestuurdersstoel zit.



OPMERKING

Op de machine is een antislipsysteem [pictogram op display (51-J)] voorzien, dat de snelheid waar nodig tijdens het sturen en bij zijdelings kantelen van de machine begrenst, onafhankelijk van de druk die wordt uitgeoefend op het pedaal.

Deze snelheidsbeperking is geen storing, maar een eigenschap die de stabiliteit en veiligheid van de machine onder alle omstandigheden verhoogt.



WAARSCHUWING!

Bij gebruik van de machine op hellingen moet u voorzichtig en met lage snelheid rijden, vooral op natte of gladde vloeren.

Rijd altijd loodrecht tegen hellingen op.

Om te parkeren op een helling, zet de machine in de parkeerpositie en schakel de machine uit.

Overschrijd nooit de hellingsgraden zoals aangegeven in de paragraaf "Technische kenmerken".

De machine stoppen

6. Stop de voorwaartse beweging van de machine door het gaspedaal (2) los te laten. De machine hoeft niet te worden geblokkeerd als hij stilstaat of is geparkeerd omdat de elektromagnetische rem op de wielen automatisch de machine op de rem zet als het gaspedaal niet is geactiveerd.
7. Schakel de machine uit met een druk op de knop (42) en verwijder de bedienerssleutel (52).



OPMERKING

De machine schakelt zich automatisch uit als ze 10 seconden lang niet wordt gebruikt en de bedienerssleutel (52) niet in de lezer (41) is aangebracht.



OPMERKING

Als de machine ingeschakeld is maar stil staat, wordt zij automatisch na 5 minuten uitgeschakeld.



WAARSCHUWING!

Als u in geval van nood de machine onmiddellijk in welke functie ook moet stoppen, drukt u de knop (5) goed in. Zet de vuilwatertank (17) omhoog en sluit de accustekker (6) weer aan om de werking van de machine te herstellen.

MACHINE IN GEBRUIK (WASSEN/DROGEN)

1. Start de machine zoals werd beschreven in het vorige deel.
2. Druk op de One-touch knop (43) om het schrobdek met borstelhouder (7) en de trekker (13) omlaag te brengen en het wassen en drogen te starten.
3. Als u met de veegwerkzaamheden wilt beginnen, manoeuvreert u met beide handen op het stuur (1) en drukt u op het gaspedaal (2) om de machine te verplaatsen.

**OPMERKING**

Op de machine is een beveiligingssysteem aanwezig dat ervoor zorgt dat de borstel en het aanzuigsysteem alleen kunnen werken als de machine rijdt.

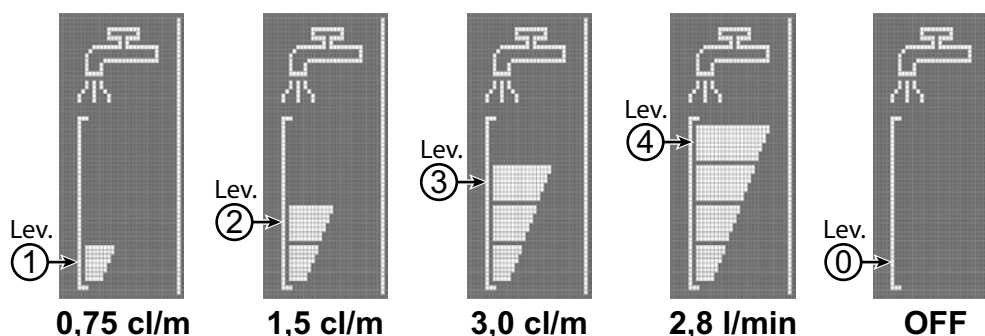
4. Regel de toevoer van het reinigingsmiddel door naar behoefte op de knop (47) te drukken, op basis van de uit te voeren reinigingswerkzaamheden.

**OPMERKING**

Voor de eerste 3 toevoerniveaus (Afb. 4), wordt de afgegeven hoeveelheid reinigingsoplossing automatisch geregeld op basis van de voorwaartse snelheid van de machine, zodat een constante hoeveelheid per strekkende meter wordt verkregen.

Het niveau 4 (indien ingeschakeld) levert de maximale hoeveelheid reinigingsoplossing, ongeacht de voorwaartse snelheid van de machine (zie, voor het wijzigen van de machtiging, de paragraaf Supervisorsleutel in het hoofdstuk Onderhoud).

Het niveau 0 sluit de toevoer van reinigingsoplossing volledig af.



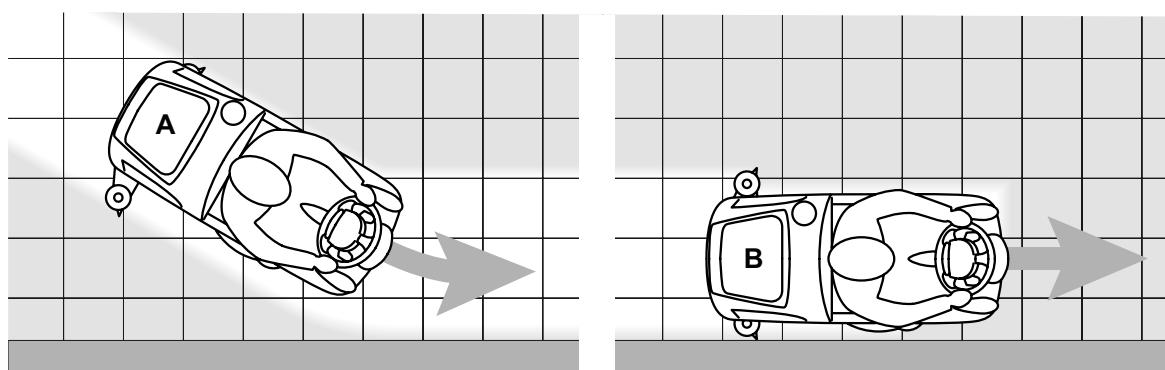
Afbbeelding 4

P100866

5. Schakel indien nodig het aanzuigsysteem uit door op de knop (44, led uit) te drukken; bedien nogmaals om het weer in te schakelen (led aan). Activeer indien nodig de stille aanzuigfunctie met de knop (44) (pictogram op display 51-D) om het geluid tot een minimum terug te brengen.

**OPMERKING**

Nilfisk raadt u aan de rechterzijde van de machine eerst richting de muur te laten gaan om de vloer tegen de muur te reinigen/drogen, zoals in afbeelding 5.



Afbbeelding 5

P100867

6. Als u wilt stoppen met reinigen en drogen, druk op de One-touch knop (43) en wacht totdat het schrobdek met borstelhouder (7) komt. Na 10 seconden wordt ook het aanzuigsysteem uitgeschakeld en gaat de trekker (13) omhoog.

Afstelling van de concentratie van het reinigingsmiddel in het spoelwater

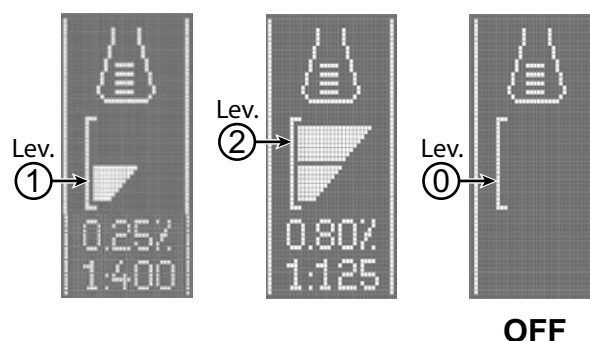
(Voor machines met EcoFlex-systeem)

Het systeem voor het mengen van het reinigingsmiddel met het spoelwater wordt automatisch geactiveerd wanneer de borstel in werking is.

Het percentage reinigingsmiddel toegevoegd aan het spoelwater is ingesteld op niveau 1 (Afb. 6).

Met behulp van knop (46) kan het percentage verhoogd worden naar niveau 2 of ofwel teruggesteld worden naar niveau 0.

De ingestelde percentages worden op het display (51-G) weergegeven.



Afbeelding 6

P100868

EcoFlex-systeem

Gebruik de EcoFlex-hendel (50) wanneer u tijdelijk extra vermogen nodig hebt.

Wanneer het EcoFlex-systeem is geactiveerd, levert de machine meer reinigungsoplossing, wordt de extra borsteldruk geactiveerd en neemt de concentratie van het reinigingsmiddel in de oplossing toe (niveau 2, als eerder niveau 1 is ingesteld - niveau 1, als eerder niveau 0 is ingesteld).

Wanneer u de EcoFlex-hendel (50) weer activeert, worden de oorspronkelijke instellingen weer hersteld (led brandt).



OPMERKING

Wanneer u de hendel (D) niet nog een keer activeert, worden de oorspronkelijke instellingen automatisch na 60 seconden hersteld.



OPMERKING

Alle bovenvermelde waarden met betrekking tot de functies van de toevoer van de reinigungsoplossing en de concentratie van het reinigingsmiddel zijn fabrieksinstellingen.

Zie, voor het wijzigen van de instellingen van de waarden, de paragraaf Supervisorsleutel in het hoofdstuk Onderhoud.

Werken met de functie voor extra druk van de borstel

Als het vuil op de vloer niet gemakkelijk loslaat, kunt u de functie voor extra druk van de borstel gebruiken. Ga daarbij als volgt te werk:

1. Druk op de One-Touch knop (43) om het schrobdek met borstelhouder omlaag te brengen zoals aangegeven in de paragraaf "Starten van de machine".
2. Houd de One-Touch knop (43) langer dan 1 seconde ingedrukt. Het inschakelen van de extra druk wordt aangegeven door de



led die van groen naar rood gaat en door het pictogram op het display (51).

3. Houd de One-Touch knop (43) langer dan 1 seconde ingedrukt om terug te keren naar werken met de normale druk.
4. Als u het schrobdek met borstelhouder omhoog wilt zetten zonder terug te keren naar de normale druk, drukt u de One-Touch knop (43) in en laat u hem meteen weer los.



WAARSCHUWING!

Als de motor van de borstel overbelast wordt omdat vreemde voorwerpen de beweging belemmeren of bij een erg agressieve vloer/borstels, zorgt een beveiligingssysteem ervoor dat de motor stopt.

Als de overbelasting zich voordoet tijdens werkzaamheden met de functie voor extra druk ingeschakeld, dan schakelt het systeem automatisch de functie voor extra druk uit.

Als de overbelasting blijft aanhouden, stopt de borstel.

Als u het werk wilt hervatten nadat de borstel is stopgezet vanwege overbelasting, moet u de machine uitschakelen en weer inschakelen met de knop (42).

Ontlading van de accu's tijdens de werkzaamheden

Wanneer slechts één segment knippert in het accusymbool (51-C), moeten de accu's worden opgeladen. De machine kan namelijk nu nog maar enkele minuten werken (afhankelijk van de eigenschappen van de gebruikte accu's en de uit te voeren werkzaamheden).

Wanneer het accusymbool (51-C) knippert zonder dat er segmenten branden, kan de machine niet meer werken. Na enkele seconden wordt de borstel automatisch gestopt; alleen het aanzuigsysteem en het aandrijfsysteem blijven werken, zodat eventuele natte delen van de vloer kunnen worden gedroogd en de machine naar een plaats kan worden gebracht waar de accu's kunnen worden opgeladen.



WAARSCHUWING!

Als de accu's bijna leeg zijn, mag u niet door blijven werken om schade aan de accu's en een kortere levensduur te voorkomen.



OPMERKING

Als u de aandrijving van de machine niet langer kunt gebruiken om de machine te verplaatsen, zie dan het deel 'Duw-/trekbeweging van de machine'.

DE TANKS LEGEN

Een automatisch sluitsysteem met vlotter (28) zorgt dat het aanzuigsysteem niet meer werkt als de vuilwatertank (17) vol is. Wanneer het aanzuigsysteem wordt gestopt, merkt u dit doordat het geluidsniveau van de motor voor het aanzuigsysteem toeneemt of doordat de vloer niet meer wordt gedroogd.



WAARSCHUWING!

Wanneer het aanzuigsysteem per ongeluk wordt uitgeschakeld (bijvoorbeeld wanneer de vlotter eerder ingrijpt als de machine met een plotselinge beweging wordt stopgezet), kunt u het systeem weer activeren door het met de knop (44) uit te schakelen, de afdekking (18) te openen en te controleren of de vlotter in het rooster (28) is gedaald; sluit daarna de afdekking (18) en start het aanzuigsysteem weer met de knop (44).

Als de vuilwatertank (17) vol is, kunt u de tank als volgt legen.

De vuilwatertank legen

1. Zet het schrobdek met borstelhouder en de trekker omhoog door op de One-touch knop (43) te drukken.
2. Breng de machine naar de aangewezen 'verzamelzone'.
3. Schakel de machine uit met de knop (42) en verwijder de bedienerssleutel (52).
4. Maak de vuilwatertank (17) leeg met behulp van de uitlaatslang (26). Vul na de werkzaamheden het reservoir met schoon water.

Tank met reinigingsmiddel legen

5. Voer de voorgaande punten 1 tot en met 3 uit.
6. Maak de tank met reinigingsoplossing (15) leeg met behulp van de peilslang (16). Vul na de werkzaamheden het reservoir met schoon water.

NA GEBRUIK VAN DE MACHINE

Als u klaar bent, moet u de volgende handelingen uitvoeren voordat u machine achterlaat:

1. Verwijder de borstel zoals in de betreffende paragraaf wordt uitgelegd.
2. Verwijder de bedienerssleutel (52).
3. Leeg de tanks (17) en (15) zoals aangegeven in de vorige paragraaf.
4. Verwijder de trekker (13) en spoel deze met warm water. Open de afdekking van de vuilwatertank (18) en hang de trekker aan de haak van de tank (11).
5. Voer de onderhoudswerkzaamheden uit die na gebruik van de machine moeten worden uitgevoerd (zie het hoofdstuk Onderhoud).
6. Zet de machine op een droge, schone plaats en houd de borstel en de trekker gedemonteerd of omhoog.

DUW-/TREKBEWEGING VAN DE MACHINE

Als het aandrijfsysteem niet kan worden gebruikt (bijvoorbeeld als er geen accu's zijn gemonteerd of als de accu's leeg zijn) en u moet de machine duwen/trekken, deblokkeer dan de elektromagnetische rem door de hendel (4) te verplaatsen.

Zet na de verplaatsing van de machine de hendel (4) weer in de oorspronkelijke stand om de elektromagnetische rem weer in te schakelen.



LET OP!

Wanneer de hendel (4) na de duw-/trekbeweging van de machine niet wordt teruggezet, dan blijft de elektromagnetische rem van de machine inactief.



LET OP!

Schakel de machine nooit in terwijl de hendel (4) in de stand voor geblokkeerde elektromagnetische rem staat. Voor meer veiligheid raden wij u aan de elektromagnetische rem alleen te deblokkeren gedurende de tijd die nodig is om de machine handmatig te verplaatsen.

LANGE PERIODE VAN STILSTAND

Als de machine langer dan 30 dagen niet wordt gebruikt, is het raadzaam de volgende handelingen uit te voeren:

1. Voer de handelingen uit het deel Na gebruik van de machine uit.
2. Maak bij de uitvoeringen met EcoFlex-systeem het reinigingsmiddeltankje (38) leeg en reinig het systeem met de spoelcyclus (zie de procedure in het hoofdstuk Onderhoud).
3. Sluit het kraantje voor de reinigingsoplossing (9-B).
4. Druk op de noodknop (5) om de accustekker (6) los te koppelen.

ONDERHOUD

De levensduur van de machine en de optimale veilige werking ervan worden geholpen door nauwkeurig en regelmatig onderhoud. Hieronder staat het schema voor regelmatig onderhoud. De aangegeven perioden zijn afhankelijk van de specifieke werkomstandigheden en worden bepaald door de verantwoordelijke persoon voor onderhoud.



LET OP!

De handelingen moeten worden uitgevoerd op een uitgeschakelde machine met ontkoppelde accu's. Lees echter eerst aandachtig de instructies in het hoofdstuk Veiligheid door, voordat u de onderhoudswerkzaamheden uitvoert.

Alle regelmatige of buitengewone onderhoudswerkzaamheden moeten worden uitgevoerd door bevoegd personeel of bij een bevoegd servicecentrum.



WAARSCHUWING!



Elke keer dat het pictogram Service op het display (51) wordt weergegeven, moet contact worden opgenomen met een erkend Nilfisk servicecentrum voor het normale onderhoud.

In deze handleiding staan na het normale onderhoudsschema alleen de eenvoudigste en meest voorkomende onderhoudsprocedures.

De procedures voor de onderhoudswerkzaamheden die niet in het vastgelegde onderhoudsschema staan, vindt u in de servicehandleiding, die bij de verschillende servicecentra ligt.

ONDERHOUDSSCHEMA

Procedure	Dagelijks, na gebruik van de machine	Wekelijks	Maandelijks	Jaarlijks
Accu's opladen				
Reiniging van de trekker				
Reiniging van de borstel/pad				
Reiniging van de tanks, van de bakfilter van de vuilwatertank en controle van de pakking van de afdekking				
Reiniging en spoeling van het EcoFlex-systeem (optioneel)				
Controle van de rubbers van de trekker				
Reiniging van het filter van het reinigingsmiddel				
Controle van het peil van de vloeistof in de accu's (WET)				
Vervanging van de rubbers van de trekker				
Controle van de efficiëntie van de elektromagnetische rem			(1)	
Controle en reiniging van de ventilatieopeningen van de aandrijfmotor en de motor voor de borstel			(1)	
Controle of vervanging van de koolborstels voor de motor van de borstel				(1)
Controle of vervanging van de koolborstels van de motor van het aandrijfsysteem				(1)

(1) Onderhoud uit te voeren door een bevoegd servicecentrum van Nilfisk.

ACCU'S OPLADEN**OPMERKING**

Laad de accu's op wanneer slechts één knipperend segment van het accusymbool (51-C) blijft branden, of na elke werkcyclus.

Houd de accu's altijd opgeladen, omdat de levensduur van de accu's dan langer is.

**WAARSCHUWING!**

Als de accu's leeg zijn, zorg dan dat ze dat niet te lang leeg blijven, omdat de levensduur van de accu's anders minder wordt.

Controleer minstens een keer per week of de accu's zijn opgeladen.

**WAARSCHUWING!**

Wanneer u de accu's met een externe acculader gaat opladen, gebruik dan een acculader die geschikt is voor het type accu dat is gemonteerd.

**LET OP!**

Wanneer er loodaccu's (WET) worden gebruikt, dan kan tijdens het opladen van de accu's het bijzonder explosieve waterstofgas vrijkomen. Laad de accu's alleen op in een goed geventileerde ruimte en ver van open vuur.

Tijdens het opladen van de accu's mag er niet gerookt worden.

Laat de vuilwatertank opgeheven tijdens de volledige oplaadcyclus van de accu's.

**LET OP!**

Let tijdens het opladen van loodaccu's (WET) goed op dat er geen vloeistof uit de accu's loopt. Deze vloeistof is corrosief. Als de vloeistof in contact komt met de huid of de ogen, spoel dan overvloedig uit met water en raadpleeg een arts.

1. Zet de machine op een plaats waar de accu's kunnen worden opgeladen.
2. Controleer of de machine is uitgeschakeld en de bedienerssleutel (52) is verwijderd.
3. Zet de afdekking (29) omhoog en controleer of de vuilwatertank (17) leeg is. Leeg deze anders met de afvoerslang (26).
4. Sluit de afdekking (18).
5. Pak de handgreep (35) vast en breng voorzichtig de vuilwatertank (17) omhoog.
6. (Alleen voor accu's van het type WET) Controleer het elektrolytpeil van de accu's. Draai indien nodig de doppen los en vul bij. Sluit de doppen na het bijvullen van het niveau en reinig indien nodig de bovenkant van de accu's.

Accu's met externe acculader opladen

1. Controleer of de externe acculader geschikt is aan de hand van de betreffende handleiding. De nominale spanning van de acculader moet gelijk zijn aan 24 V.
2. Ontkoppel de stekker van de accu's (6) en sluit deze op de externe acculader aan.
3. Sluit de acculader aan op het stroomnet.
4. Na het opladen ontkoppelt u de acculader van het stroomnet en haalt u de stekker (6) los.
5. Sluit de stekker van de accu's (9) op de vaste aansluiting op de machine aan.
6. Haal de steunstang (36) los, pak de handgreep (35) vast en zet voorzichtig de vuilwatertank (17) omlaag.

**LET OP!**

Sluit de externe acculader nooit aan op het deel van de stekker dat op de machine is bevestigd. Het elektronische systeem kan onherstelbaar beschadigd raken.

Accu's met geïntegreerde acculader opladen op de machine

1. Sluit de stekker van de acculader (21) aan op het stroomnet [de spanning en frequentie van het net moeten overeenkomen met de waarden van de acculader, zie het plaatje op de machine].

**OPMERKING**

Als de acculader op het stroomnet is aangesloten, worden alle functies van de machine automatisch uitgeschakeld.

Wanneer het eerste of het tweede segment (vanaf links) van het accusymbool (51-M) knippert, betekent dit dat de acculader de accu's aan het opladen is.

Wanneer het derde segment (vanaf links) van het accusymbool (51-M) knippert, betekent dit dat de acculader de accu's bijna opgeladen heeft.

2. Wanneer alle segmenten van het accu-symbool (51-M) vast branden, is de oplaadcyclus van de accu's voltooid.
3. Ontkoppel de stekker van de kabel van de acculader (21) van het stroomnet en doe deze in zijn opbergvak (20).
4. Haal de steunstang (36) los, pak de handgreep (35) vast en zet voorzichtig de vuilwatertank (17) omlaag.
5. De machine is nu klaar voor gebruik.

**OPMERKING**

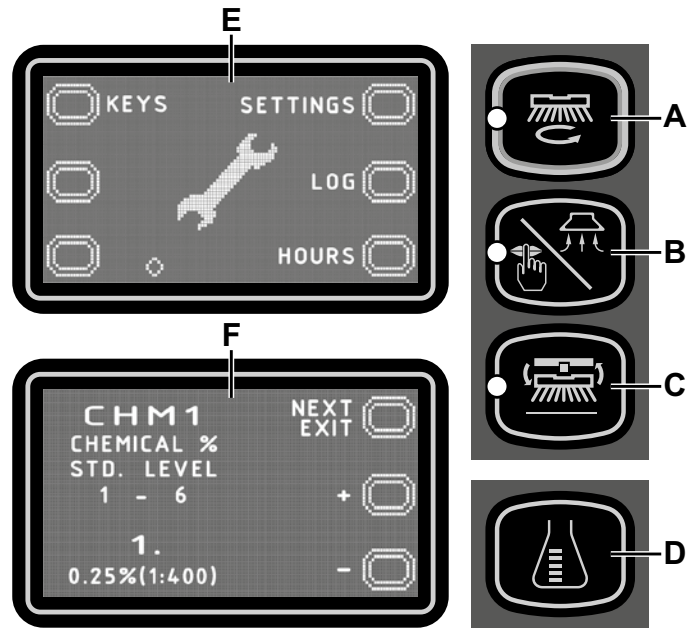
Zie voor meer informatie over de werking van de acculader (22) de betreffende handleiding.

SUPERVISORSLEUTEL (geel)

Met de (gele) supervisorsleutel kan men extra informatie over bepaalde werkingsparameters van de machine controleren en bepaalde instellingen wijzigen om deze aan specifieke behoeften aan te passen.

Hoofdscherm (E, Afb. 7)

1. Breng de (gele) supervisorsleutel i.p.v. de (blauwe) bedienerssleutel aan in de lezer (41) en druk op de knop (42) om het hoofdscherm op het display te openen.
2. Druk op de knop (A) om de instellingen van de machine te wijzigen (zie de paragraaf Instellingenscherm van de machine).
3. Druk op de knop (B) om eventueel opgeslagen alarmen van de machine te controleren (zie de paragraaf Alarmgeheugenscherm).
4. Druk op de knop (C) om de werkuren van de machine te controleren (zie de paragraaf Urentellerscherm).
5. Open het menu voor het beheer van bedienerssleutels met een druk op de knop (D) (zie de paragraaf Beheerscherm bedienerssleutels).



Afbeelding 7

Instellingenscherm van de machine (F, Afb. 7)

Met deze functie kan de waarde van de parameters beschreven in de volgende parameter tabel aangepast worden.

1. Druk op de knop (B) om de waarde van de huidige parameter te verhogen.
Druk op de knop (C) om de waarde van de huidige parameter te verlagen.
2. Druk op de knop (A) om naar de volgende parameter te gaan.
3. Houd de knop (A) langer dan 1 seconde ingedrukt om terug te keren naar het hoofdscherm.

P100869

TABEL VAN PARAMETERS DIE GEWIJZIGD KUNNEN WORDEN		Waarden		
Code	Beschrijving	Minimum	Fabrieksinstelling	Maximum
CHM1	Concentratiepercentage van het reinigingsmiddel niveau 1	0,25 % (1:400)	0,25 % (1:400)	3 % (1:33)
CHM2	Concentratiepercentage van het reinigingsmiddel niveau 2	0,25 % (1:400)	0.80 % (1:125)	3 % (1:33)
P1/P3	Toevoer oplossing niveau 1 in verhouding tot niveau 3 (toevoer afhankelijk van de snelheid)	0 %	25 %	100 %
P2/P3	Toevoer oplossing niveau 2 in verhouding tot niveau 3 (toevoer afhankelijk van de snelheid)	0 %	50 %	100 %
P3	Toevoer oplossing niveau 3 (toevoer op basis van de snelheid)	1,0 cl/m	3,0 cl/m	5,0 cl/m
P4	Machtiging niveau 4 (2,8 l/min ongeacht de snelheid)	OFF	OFF	ON
SPT	Timer EcoFlex-functie	0 (niet gemachtigd)	60 sec.	300 sec.
XPRES	Machtiging extra druk schrobdek	OFF	ON	ON
FVMAX	Maximum snelheid voorwaarts rijden	10 %	100 %	100 %
RVMAX	Maximum snelheid achterwaarts rijden	10 %	40 %	50 %
WSMIN	Minimale werksnelheid	10 %	25 %	100 %
WSMAX	Maximale werksnelheid	10 %	100 %	100 %
BRK	Vertraging inschakeling elektromagnetische rem	0 sec.	1 sec.	5 sec.
BAT (**)	Gemonteerd accutype (zie tabel)	0	1	5
TOFF	Automatische uitschakeltijd	0 (niet gemachtigd)	300 sec.	600 sec.
BRGH	Contrast van display	5	15	50
VRID	Ingesteld op stille stand	1	1	5
RPM (*)	Activeringsdrempel beperkt aantal toeren van borstel	5	9	20
RESET	Herstel van alle parameters naar de waarden van de fabrieksinstellingen	OFF	OFF	ON

(*) Verhoog de waarde van deze parameter om het aantal toeren van de borstel motor te verlagen binnen een ruimer bereik van toepassingen en omgekeerd.

(**) Stel, zoals beschreven in het hoofdstuk Gebruik/werking, en op basis van het accutype dat men wenste te monteren, de machine en de geïntegreerde acculader (indien aanwezig) in door de BAT-parameter overeenkomstig de volgende tabel te wijzigen:

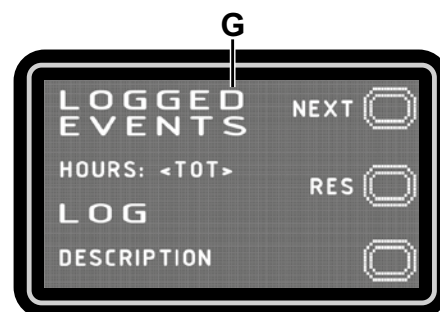
Gemonteerd accutype		Waarde
WET	Accu's met vloeibaar zuur	0
GEL / AGM	GEL-accu's of algemene AGM-accu's	1
GEL DISCOVER	GEL-accu's of het merk DISCOVER®	2
GEL OPTIMA	GEL-accu's of het merk OPTIMA™	3
GEL EXIDE	GEL-accu's of het merk EXIDE®/SONNENSHINE	4
GEL FULLRIVER	GEL-accu's of het merk FULLRIVER®	5

Alarmgeheugenscherm (G, Afb. 8)

Met deze functie kan gecontroleerd worden of de machine eventueel alarmeren heeft opgeslagen.

Gebruik deze functie uitsluitend met ondersteuning van het Nilfisk servicecentrum om eventuele werkingsproblemen op te lossen.

Druk herhaaldelijk op de knop (A) om naar het hoofdscherm (E, Afb. 7) terug te keren.



Afbeelding 8

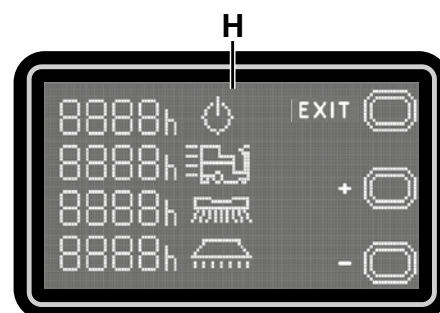
P100870

Urentellerscherm (H, Afb. 9)

Via deze functie kan het totale aantal werkuren van elk subsysteem van de machine gecontroleerd worden:

- Urenteller TOTAAL (totale tijd van inschakeling van de machine)
- Urenteller AANDRIJVING (gebruikstijd van het aandrijfsysteem)
- Urenteller BORSTEL (gebruikstijd van het draaisysteem van de borstel)
- Urenteller AANZUIGSYSTEEM (gebruikstijd van het aanzuigstelsysteem)

Druk op de knop (A) om naar het hoofdscherm (E, Afb. 7) terug te keren.



Afbeelding 9

P100871

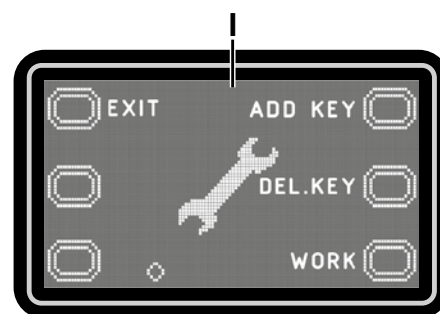
Beheerscherm bedienerssleutels (I, Afb. 10)

Met deze functie kan bepaald worden op de machine met een willekeurige bedienerssleutel (fabrieksinstelling) of uitsluitend met een of meer specifieke bedienerssleutels kan worden gebruikt.

- Identificatie van een specifieke bedienerssleutel die voor de machine moet worden gebruikt:
 1. Verwijder de supervisorsleutel (indien aanwezig) uit de lezer.
 2. Breng de bedienerssleutel aan in de lezer en druk op de knop (A).
- Verwijdering van een specifieke bedienerssleutel uit de lijst met bedienerssleutels die voor de machine kunnen worden gebruikt:
 1. Verwijder de supervisorsleutel (indien aanwezig) uit de lezer.
 2. Breng de bedienerssleutel aan in de lezer en druk op de knop (B).
- Terugkeren naar de fabrieksinstelling (elke bedienerssleutel kan voor de machine worden gebruikt):
 1. Verwijder de supervisorsleutel (indien aanwezig) uit de lezer.
 2. Druk op de knop (B).
 3. Bevestig de handeling met een druk op de knop (A).

Druk op de knop (C) om naar het bedienersscherm terug te keren.

Druk op de knop (D) om naar het hoofdscherm (E, Afb. 7) terug te keren.



Afbeelding 10

P100871

REINIGING VAN DE TREKKER



OPMERKING

De machine werkt alleen goed als de trekker schoon is en als de rubbers in goede staat zijn.



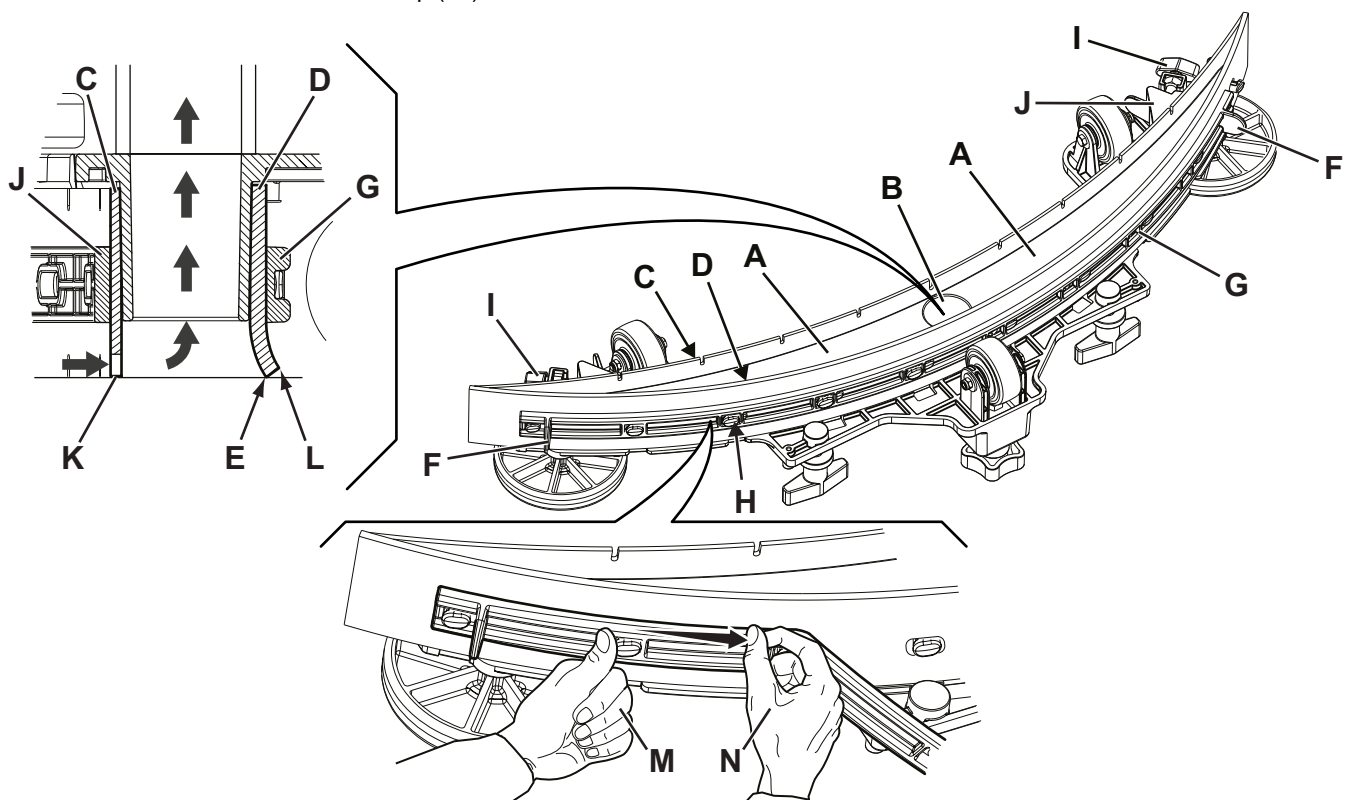
WAARSCHUWING!

Wij raden u aan werkhandschoenen te dragen als u de trekker reinigt omdat er vuil aan kan blijven hangen.

1. Zet de machine op een vlakke ondergrond.
2. Controleer of de machine is uitgeschakeld en de bedienerssleutel (52) is verwijderd.
3. Draai de wieltjes (32) los en verwijder de trekker (13).
4. Spoel en reinig de trekker. Reinig met name de vuiltjes en troep uit de ruimten (A, Afb. 11) en uit de opening (B). Controleer of de voorste rubber (C) en de achterste rubber (D) heel zijn en geen sneden of scheuren vertonen. Als dat wel het geval is, moeten ze worden vervangen zoals aangegeven in de volgende paragraaf.
5. Monteer de trekker weer in de omgekeerde volgorde van demontage.

CONTROLE EN VERVANGING VAN DE RUBBERS VAN DE TREKKER

1. Reinig de trekker zoals in de vorige paragraaf is beschreven.
2. Controleer of de voorste rubber (C, Afb. 11) en de achterste rubber (D) heel zijn en geen sneden of scheuren vertonen. Als dat wel het geval is, moeten ze worden vervangen zoals aangegeven in de volgende paragraaf. Controleer ook of de voorste rand (E) van de achterste rubber niet is versleten. Als dat wel het geval is, kan de rubber worden omgedraaid zodat een van de andere drie randen die nog heel zijn gebruikt kunnen worden. Als de andere randen ook zijn versleten, moet u de rubber vervangen. Dat doet u als volgt:
 - Maak met behulp van het lipje (F) de elastische band (G) los en verwijder hem uit de borgen (H). Vervang vervolgens de achterste rubber (D) of keer hem om.
 - Monteer de rubber weer in de omgekeerde volgorde van demontage. Bevestig de elastische band (G) aan één zijde aan de borgen (H). Zet de band aan één borg per keer vast door de band voor de borg met een hand te blokkeren (M) en met de andere hand aan te trekken (N) om de bevestiging te vereenvoudigen.
 - Draai de wieltjes (I) los en verwijder de bevestigingsband (J). Vervang vervolgens de voorste rubber (C) of keer hem om.
 - Monteer de rubber weer in de omgekeerde volgorde van demontage.
3. Monteer de trekker (13) en draai de wieltjes (32) vast.
4. Laat de trekker op de vloer zakken om de hoogte van de rubbers als volgt te controleren:
 - Controleer of de rand (K) van de voorste rubber (C) en de rand (L) van de achterste rubber (D) zoals getoond in de afbeelding op de vloer rusten.
 - Gebruik voor het afstellen de knop (33).



Afbeelding 11

P100850

REINIGING VAN DE SCHIJFBORSTEL



WAARSCHUWING!

Wij raden u aan werkhandschoenen te dragen als u de borstel reinigt omdat er vuil aan kan blijven hangen.

1. Verwijder de borstel uit de machine zoals aangegeven in het hoofdstuk Gebruik/werking.
2. Reinig en spoel de borstel met water en reinigingsmiddel.
3. Controleer of de haren heel en niet overmatig versleten zijn. Anders moet de borstel worden vervangen.

REINIGING VAN DE VUILWATERTANK

1. Breng de machine naar de aangewezen 'verzamelzone'.
2. Controleer of de machine is uitgeschakeld en de bedienerssleutel (52) is verwijderd.
3. Breng de afdekking (18) omhoog.
4. Reinig en was de binnenkant van de tank (17) en de afdekking met schoon water.
5. Voer het water af uit de tank met de slang (26).
6. Reinig het aanzuigrooster (28), koppel de houders (A, Afb. 12) los, open het rooster (B) en neem de vlotter (C); reinig deze daarna zorgvuldig en plaats terug.
7. Demonteer de verzamelbak voor grof vuil (D) en open het deksel ervan. Reinig de bak zorgvuldig en monteer hem weer op de aanzuigslang.
8. Controleer of de pakking (E) van de afdekking van de tank heel is.

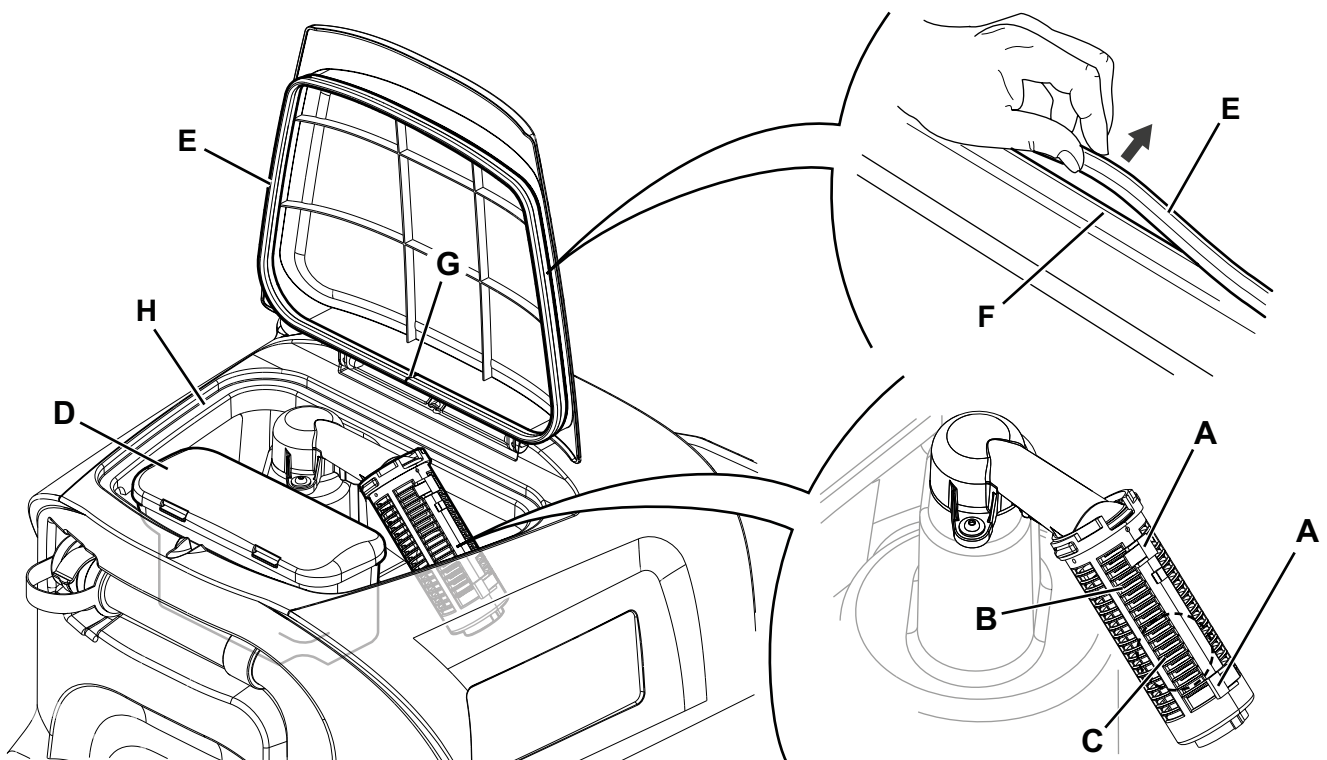


OPMERKING

De pakking (E) zorgt dat er voldoende onderdruk wordt opgebouwd in de tank. Dat is nodig om het vuile water naar binnen te zuigen.

Vervang indien nodig de pakking (E) door deze uit zijn zitting (F) te halen. Als u de nieuwe pakking monteert, moet u de bevestiging (G) in het onderste deel plaatsen zoals in de afbeelding.

9. Controleer of ook alle oppervlakken (H) waarmee de pakking (E) contact maakt onbeschadigd en schoon zijn, en geschikt voor bevestiging van de pakking zelf.
10. Sluit de afdekking (18).

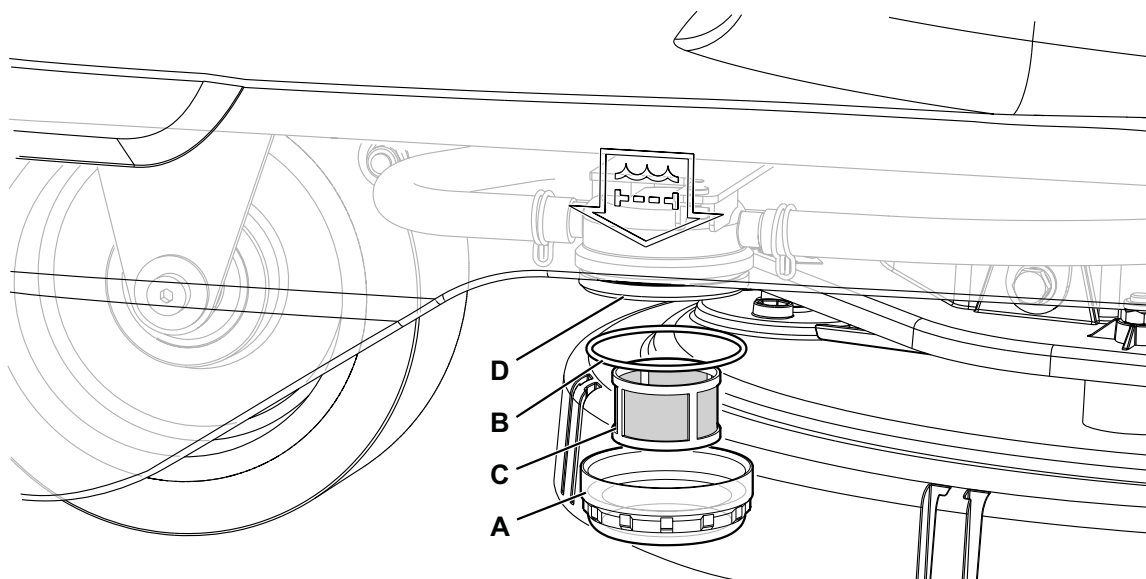


Afbeelding 12

P100873

REINIGING VAN HET FILTER VAN HET REINIGINGSMIDDEL

1. Zet de machine op een vlakke ondergrond.
2. Controleer of de machine is uitgeschakeld en de bedienerssleutel (52) is verwijderd.
3. Sluit het kraantje voor de reinigungsoplossing (9). Het kraantje is gesloten als het in de stand (9-B) en geopend als het in de stand (9-A) staat.
4. Verwijder de transparante afdekking (A, Afb. 13), neem de pakking (B) en verwijder het filterrooster (C). Was en spoel ze met schoon water en monteer ze vervolgens zorgvuldig op de filterhouder (D).
5. Open het kraantje (9-A).



Afbeelding 13

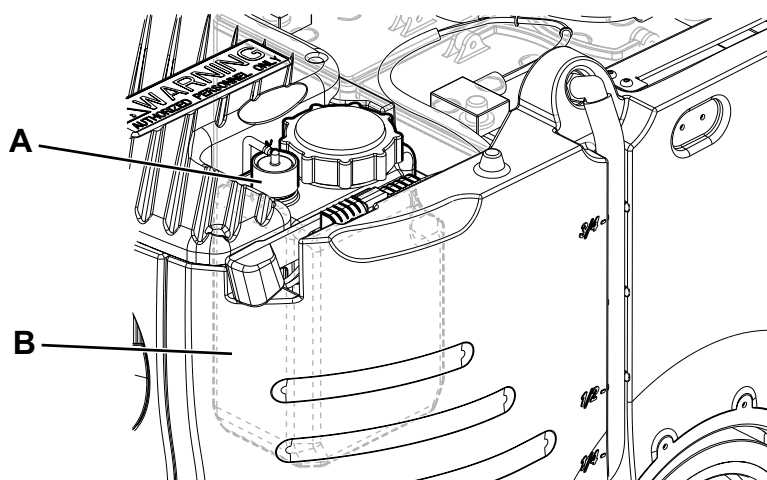
P100874

REINIGING VAN HET REINIGINGSMIDDELTANKJE

(Voor machines met EcoFlex-systeem)

Reinig het tankje met reinigungsmiddel (38) en ga daarbij als volgt te werk.

1. Breng de machine naar de aangewezen 'verzamelzone'.
2. Controleer of de machine is uitgeschakeld en de bedienerssleutel (52) is verwijderd.
3. Zet de afdekking (29) omhoog en controleer of de vuilwatertank (17) leeg is. Leeg deze anders met de afvoerslang (26).
4. Sluit de afdekking (18).
5. Pak de handgreep (35) vast en breng voorzichtig de vuilwatertank (17) omhoog.
6. Draai de dop (A, Afb. 14) van het reinigungsmiddeltankje (B) los.
7. Verwijder het tankje.
8. Spoel en was het tankje met schoon water in de hiervoor aangewezen 'verwijderingzone'.
9. Plaats het reinigungsmiddeltankje (B) in zijn vak zoals getoond op de afbeelding en breng de dop (A) weer aan.
10. Als het reinigungsmiddeltankje is geleegd, moet u mogelijk het EcoFlex-systeem spoelen (zie hiervoor de procedure in de volgende paragraaf).



Afbeelding 14

P100875

SPOELEN ECOFLEX-SYSTEEM

(Voor machines met EcoFlex-systeem)

Reinig het reinigingsmiddeltankje zoals aangegeven in de vorige paragraaf.

U kunt de resten reinigingsmiddel die in de slangen en in de reinigingsmiddelpomp achterblijven als volgt verwijderen.

1. Breng de bedienersleutel (52) aan in de lezer (41) en start de machine met een druk op de knop (42).
2. Controleer of ten minste één segment van de indicator van de hoeveelheid reinigingsmiddel (50-G) op het display brandt.
3. Druk gelijktijdig op de knoppen (46) en (47) totdat op het display het scherm (50-N) verschijnt (na circa 5 seconden).
4. Laat de knoppen (46) en (47) los en wacht tot de terugtelling op het display is voltooid en het aanzuigstelsel wordt bediend.
5. Zuig de resten van het reinigingsmiddel op die op de vloer zijn achtergebleven.
6. Schakel de machine uit met de knop (42) en verwijder de bedienersleutel (52).
7. Zet de vuilwatertank (17) omhoog en controleer of de slang van het reinigingsmiddeltankje (38) leeg is; herhaal anders de punten 3 tot en met 7.



OPMERKING

De spoelcyclus, waarbij de resten reinigingsmiddel worden verwijderd, duurt ongeveer 30 seconden. Daarna wordt automatisch de aanzuigfunctie ingeschakeld.

Het spoelen kan ook worden uitgevoerd met reinigingsmiddeltankje (38) vol water, zodat het systeem grondig wordt gespoeld.

Het is handig om deze spoelhandeling uit te voeren als het EcoFlex-systeem erg vuil/aangekoekt is na een lange periode van stilstand of als de machine lange tijd niet is gereinigd.

Het systeem kan ook worden gespoeld om het vullen van de opvoerslang van het reinigingsmiddel te versnellen als het tankje (38) vol en het systeem nog leeg is.

Het spoelen kan eventueel meerdere keren achter elkaar worden uitgevoerd.

CONTROLE/VERVANGING VAN DE ZEKERINGEN



OPMERKING

Alle elektrische circuits van de machine worden beschermd door zelfherstellende elektronische mechanismen. De veiligheidszekeringen grijpen alleen in bij ernstige problemen.

We raden u aan de zekeringen alleen door gekwalificeerd personeel te laten vervangen.

Zie de werkplaatshandleiding die bij de Nilfisk-leveranciers verkrijgbaar zijn.

VEILIGHEIDSFUNCTIES

De machine is voorzien van de volgende veiligheidsfuncties.

NOODKNOP

De noodknop (5) bevindt zich in een gemakkelijk toegankelijke positie voor de bediener. Deze moet stevig worden ingedrukt als alle functies van de machine meteen moeten worden gestopt.

Zet de vuilwatertank (17) omhoog en sluit de accustekker (6) weer aan om de werking van de machine te herstellen.

ANTISLIPSYSTEEM

Dit systeem verlaagt waar nodig de snelheid tijdens het sturen en als de machine met een bepaalde veiligheidswaarde zijdelings overhelt om plotseling slippen te vermijden en verhoogt de stabiliteit van de machine onder alle omstandigheden. Activering van het systeem wordt aangegeven met het pictogram (51-J) op het display.

MICROSCHAKELAAR VAN DE BESTUURDERSSTOEL

Deze bevindt zich in de bestuurdersstoel (12) en zorgt dat het aandrijfsysteem van de machine niet werkt als de bediener niet op de stoel zit.

ELEKTROMAGNETISCHE REM

Deze is geïntegreerd in het aandrijvende achterwiel (24) en zorgt dat de machine niet kan rijden als hij is uitgeschakeld en in elk geval bij een stilstaande machine.

STORINGEN LOKALISEREN

PROBLEEM	WAARSCHIJNLIJKE OORZAAK	OPLOSSING
De motoren werken niet; het display (51) en geen enkele led van de knoppen gaat branden.	Stekker van de accu's losgekoppeld.	Aansluiten.
	Accu's helemaal leeg.	Laad de accu's op.
De machine rijdt niet en op het display (51) wordt de volgende alarmmelding weergegeven: WARNING ALARM T3	Inschakeling machine door middel van ingedrukt pedaal.	Laat het gaspedaal los. Als het probleem aanhoudt, neem dan contact op met een geautoriseerd servicecentrum.
Bij het inschakelen van de machine gaat de led van de knop (43) knipperen en werkt de borstel niet.	Uitschakeling machine zonder eerst het schrobdek met borstelhouder omhoog te hebben gebracht.	Wacht totdat het schrobdek omhoog is gezet voordat u de borstel opnieuw met de knop inschakelt.
De borstel werkt niet; het contour van het accusymbool (51-C) knippert en het display toont de volgende alarmmelding: WARNING ALARM G4	Accu's leeg.	Laad de accu's op. Als het probleem niet verdwijnt, vervang dan de accu's.
Tijdens het werk verschijnt de volgende alarmmelding: WARNING ALARM F2	Overbelasting borstelmotor.	Gebruik een minder agressieve borstel of van een ander type, of werk niet met ingeschakelde extra druk.
	Aanwezigheid van materiaal (vastgedraaid draad, etc.) waardoor de borstel niet goed draait.	Reinig de naven van de borstels.
Het display (51) toont de volgende alarmmelding: WARNING ALARM T2	Overbelasting aandrijfmotor.	Schakel de machine uit en weer in. Vermijd om de machine te gebruiken op hogere hellingen dan die aangegeven en om over overmatig hoge obstakels te rijden.
Tijdens het opladen van de accu's met geïntegreerde acculader, toont het display (51) de volgende alarmmelding: WARNING ALARM C4 o C5	Acculader niet in staat om de accu's correct op te laden binnen de voorziene maximumtijd.	Voer opnieuw de oplaadcyclus van de accu's uit. Als het probleem niet verdwijnt, vervang dan de accu's.
Het display (51) toont de volgende alarmmelding: WARNING ALARM XX Waarbij 'XX' is vervangen door een andere code dan die hiervoor aangegeven.	Alarmtoestand van het elektronische systeem voor controle van de machine.	Schakel de machine uit en weer in. Als het probleem aanhoudt, neem dan contact op met een geautoriseerd servicecentrum.
Het display (51) toont de volgende alarmmelding: INVALID SMART KEY	De gebruikte bedienerssleutel is niet geactiveerd.	Voeg de specifieke bedienerssleutel toe aan de lijst met geactiveerde bedienerssleutels.
Er wordt onvoldoende vuil water aangezogen.	De vuilwatertank is vol.	Leeg de tank.
	Aanzuigrooster beschadigd of vlotter gesloten.	Reinig het aanzuigrooster.
	De filterhouder voor het opvangen van grof vuil is verstopt.	Reinigen.
	Flexibele slang ontkoppeld van de trekker.	Sluit aan.
	Vuile trekker; versleten of beschadigde rubbers van de trekker.	Reinig de trekker of vervang de rubbers/draai de rubbers om.
	De afdekking van de tank is niet goed gesloten of de pakking is beschadigd.	Sluit de afdekking op de juiste manier en reinig/vervang de pakking.
Er is onvoldoende toevoer van reinigingsmiddel naar de borstel.	De tank met reinigingsoplossing is leeg.	Vul bij.
	Filter voor het reinigingsmiddel vuil.	Reinig het filter.
	Tank van het systeem EcoFlex (optioneel) vuil/aangekoekt.	Reinig met ontluuchtingscyclus.
De trekker veroorzaakt strepen op de vloer.	Er zitten afvaldeeltjes onder de rubbers van de trekker.	Verwijder het vuil.
	Rubbers van de trekker versleten, gespleten of gescheurd.	Kantel of vervang de rubbers.
	Trekker niet uitgelijnd met wielje.	Stel de trekker af.



OPMERKING

Als de machine met geïntegreerde acculader is aangeschaft, kan deze niet zonder deze acculader werken. Als u problemen heeft met de acculader, kunt u het beste contact opnemen met een bevoegd servicecentrum.

Neem voor uitleg of informatie contact op met de Servicecentra van Nilfisk.

VERWIJDERING

Als de machine wordt afgedankt, moet hij naar een bevoegd verwijderingbedrijf worden gebracht.

Voordat de machine wordt afgedankt, moeten de volgende materialen worden verwijderd en gescheiden en vervolgens volgens de geldende milieunormen naar de betreffende afvalverwerkingsbedrijven worden gebracht:

- Accu's
- Borstels
- Kunststof slangen en onderdelen
- Elektrische en elektronische onderdelen (*)

(*) Raadpleeg met name voor het afdanken van elektrische en elektronische onderdelen uw plaatselijke Nilfisk-kantoor.

Samenstelling van het materiaal van de machine en recycling

Type	% recyclebaar	% gewicht van de SC2000
Aluminium	100 %	3 %
Elektromotoren - diversen	29 %	32 %
Ferromaterialen	100 %	23 %
Kabels	80 %	7 %
Vloeistoffen	100 %	0 %
Kunststof - niet recyclebaar	0 %	3 %
Kunststof - recyclebaar	100 %	3 %
Polyethyleen	92 %	26 %
Rubber	20 %	2 %

