

# Gebruik en onderhoud

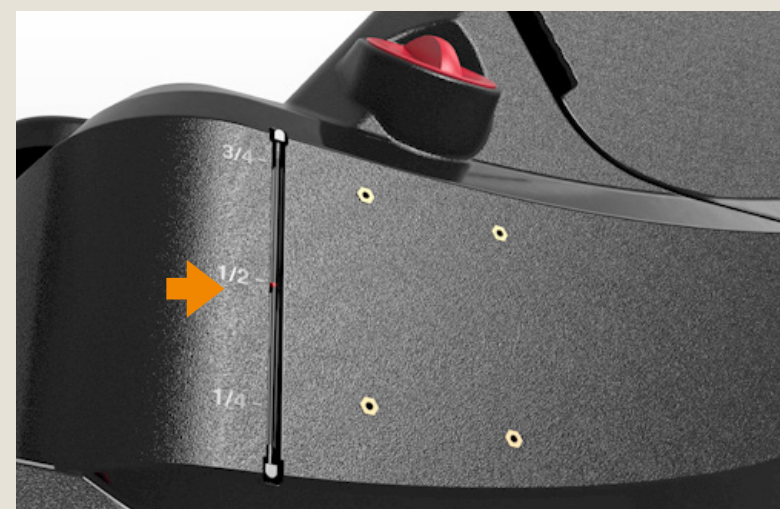
## Gebruiksaanwijzingen AS1050R



Trek de stekker van de acculader uit het stopcontact en berg de kabel op.



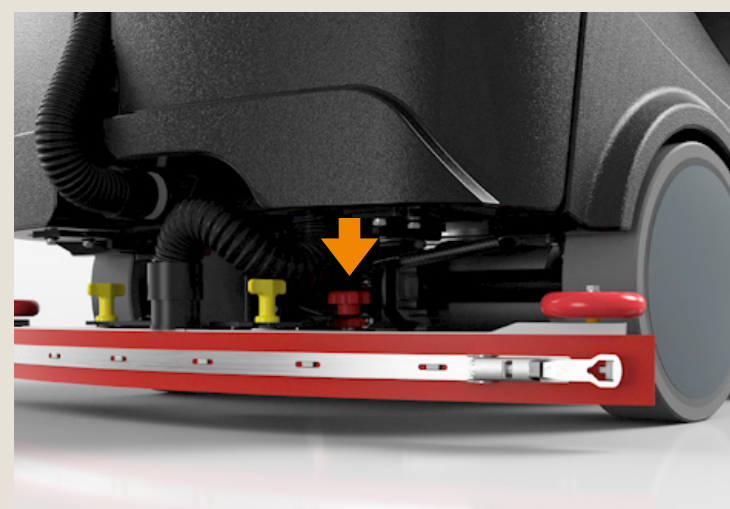
Vul de schoonwatertank met schoon water en voeg naar behoefte een hoeveelheid laagschuimend reinigingsmiddel toe. De watertemperatuur mag niet hoger zijn dan 40 °C.



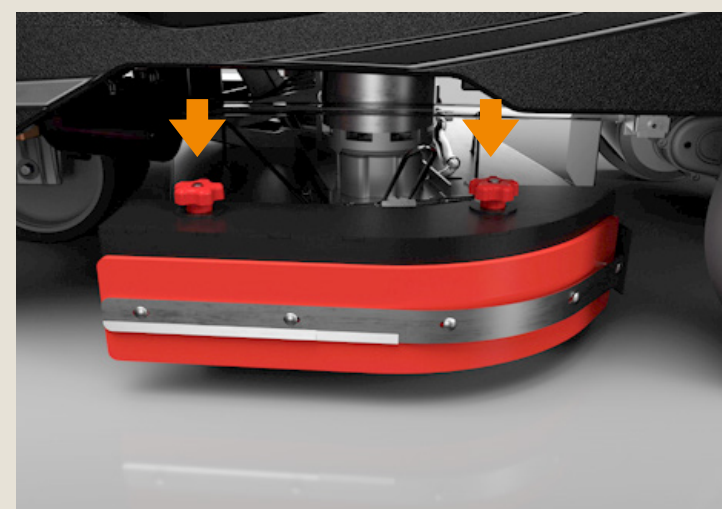
De niveau-indicatie voor het schoon water aan de zijkant van de tank toont het actuele niveau. Als de schoonwatertank leeg is of de vuilwatertank vol, dan wordt op het scherm een waarschuwing met geluid weergegeven.



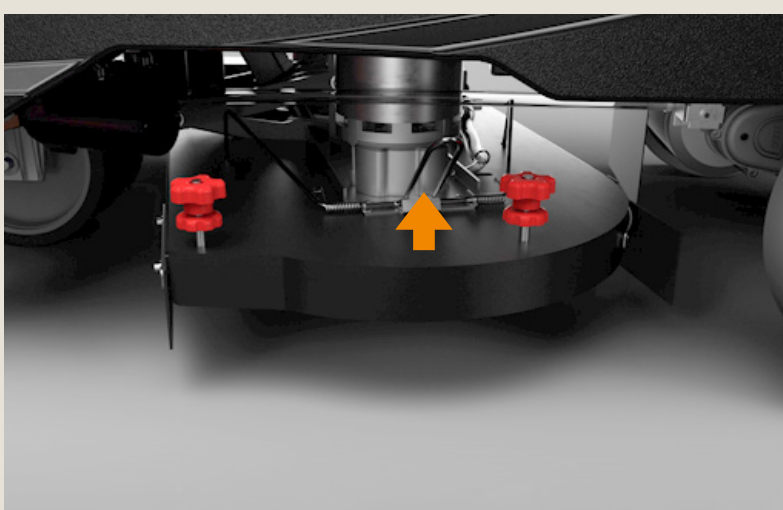
Installeer de zuigmond en bevestig deze met de twee knoppen.



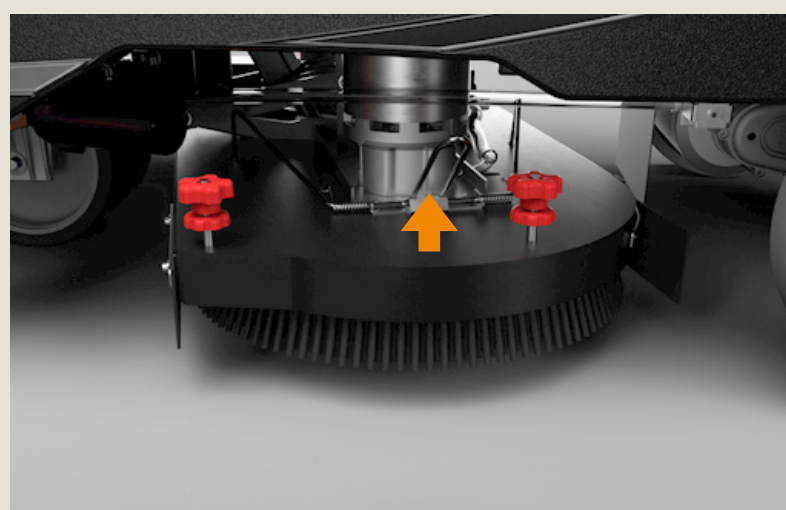
Stel de zuigmondhoek en de druk van de zuigmond in met de draaiknop op de steun om het water optimaal op te zuigen.



Draai de twee knoppen los om de zijskirt te verwijderen.



Om de borstel/padhouder te bevestigen trekt u de metalen hendel naar boven en schuift u de borstel/padhouder eronder tot hij tegen de pennen in de juiste positie staat. Laat nu de hendel los. Laat de zijskirts weer zakken.



Draai de hoofdsleutel naar de aan positie en druk op de click on/off knop om de borstel automatisch te bevestigen. Het dek gaat omlaag en de borstels draaien zich langzaam vast.



Klik op de One Touch-knop om alle functies te activeren.



Pas de maximumsnelheid aan met de snelheidsknop.



Gebruik de knoppen om de reinigingsinstellingen vanaf het dashboard te wijzigen.



Tijdens het schoonmaken is het mogelijk om de dosering van reinigingsmiddel en de borsteldruk aan te passen of de Eco- of Stille modus te activeren vanaf het dashboard.



# Onderhoud

## Gebruiksaanwijzingen AS1050R



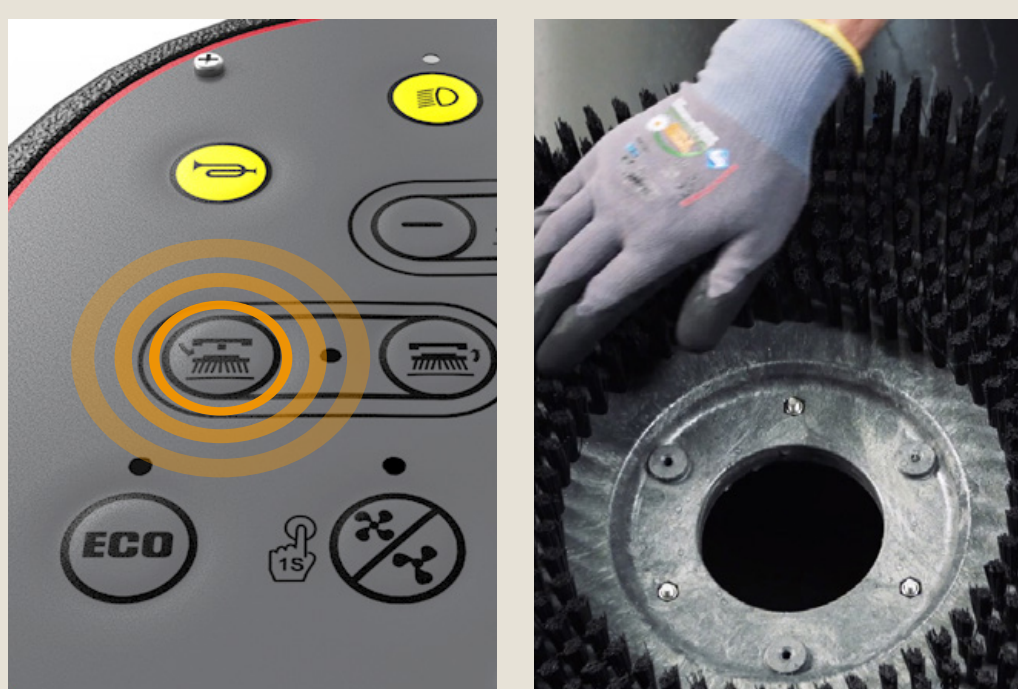
Zet de machine UIT met de sleutel.



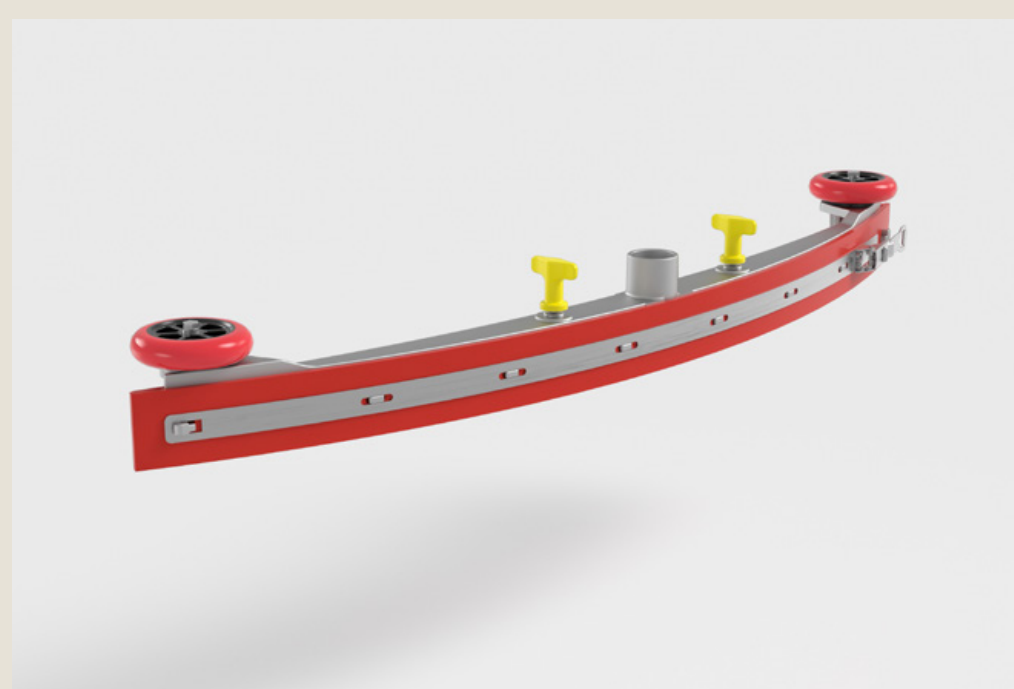
Leeg de tank met de slang achterin.  
Leeg de tank en verwijder het vuil.  
Spoel de vuilwatertank schoon.



Lege schoonwatertank.  
Controleer en reinig het filter (wekelijks).



Druk met de sleutel ingeschakeld op de click on/off knop om de borstel/padhouders te verwijderen voor inspectie en schoonmaken.



Verwijder de zuigmond en controleer en reinig de rubbers.



Hang de zuigmond aan de machine om te drogen.



Parkeer de machine met het deksel van de vuilwatertank geopend.



Sluit de acculader op de laadingang van de machine aan en schakel de lader in.

Lokale Viper-dealer:

\_\_\_\_\_

Telefoonnummer:

\_\_\_\_\_

SN:

\_\_\_\_\_