

Gebruik en onderhoud

Gebruiksaanwijzing AS4335C



Verwijder de rode dop, vul de tank met schoon water en gebruik een maximumtemperatuur van 40 graden. Voeg de juiste hoeveelheid laagschuimend schoonmaakmiddel toe volgens de doseringsinformatie.



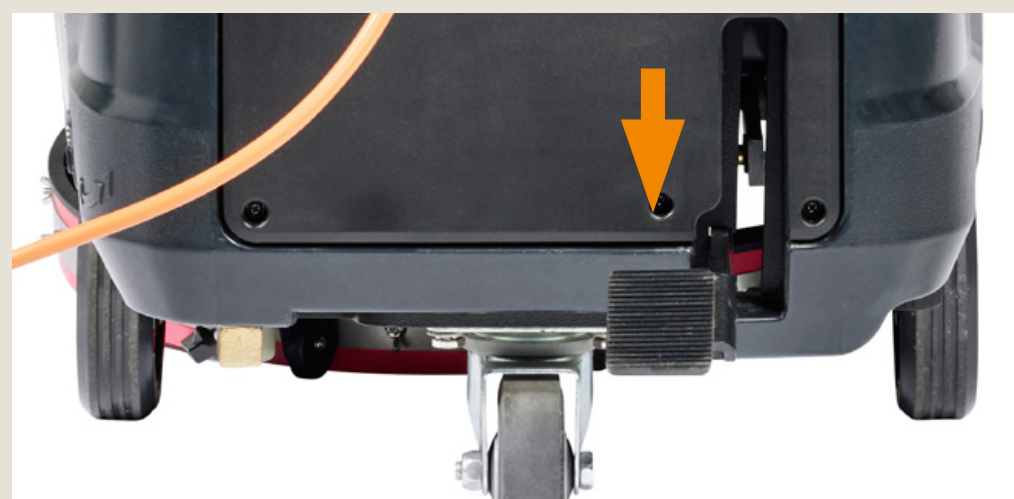
Controleer het peil van het schoonwater met de rode bal aan de linkerkant van de machine.



Steek de stekker in het stopcontact en druk op de knop ON op de machine.



Druk de doseerfunctie- en zuigfunctieknoppen in en begin het schoonmaken door de handen op de veiligheidsschakelaars te plaatsen.



Breng het dek omhoog door het voetpedaal in te drukken.



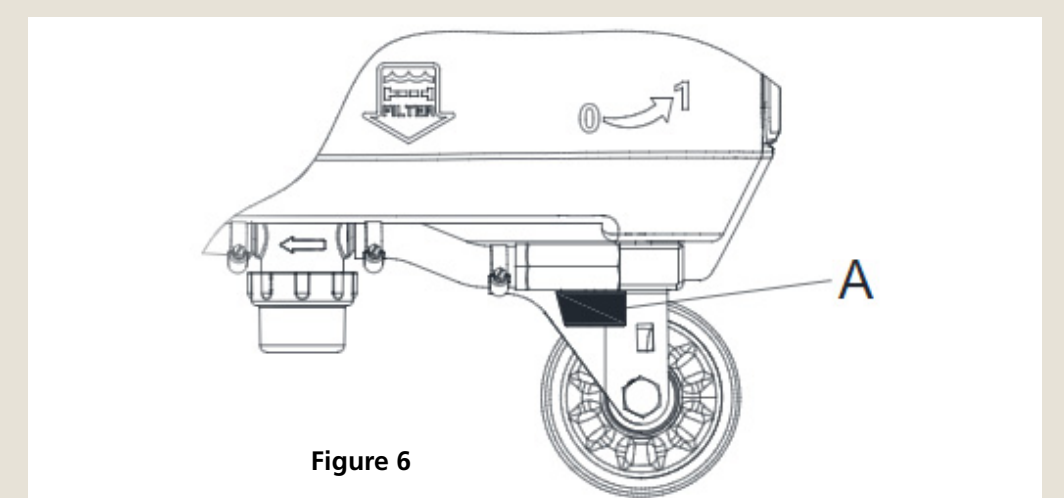
Plaats de borstel of de padhouder onder het dek en laat het dek op de borstel/padhouder zakken door op het pedaal te drukken. De zuigmond beweegt omhoog en omlaag met het dek.



Druk op een van de veiligheidsschakelaars op de handgreep om de borstel-padhouder in te schakelen. Laat vervolgens los.



Til de zuigmond met de hand op tot hij in de bovenste positie vergrendeld is. Schakel de zuigfunctie uit voor dubbel schrobben. Om terug te keren naar de werkmodus, gebruikt u de rode hendel om de zuigmond te ontgrendelen en de zuigfunctie weer in te schakelen.



De dosering van het reinigingsmiddel kan naar behoefte aangepast worden.



Wanneer het schrobben voltooid is, schakelt u de machine uit om het navolgende onderhoud uit te voeren (zie achterzijde).

Onderhoud

Gebruiksaanwijzing AS4335C



Wanneer het schrobben voltooid is, schakelt u de machine met de on/off-knop uit om het navolgende onderhoud uit te voeren.



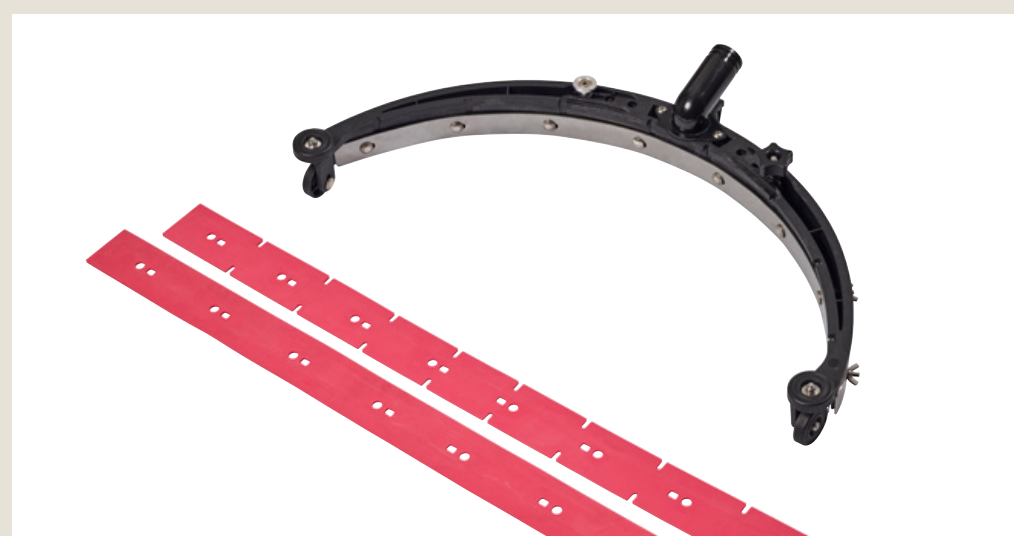
Dagelijks: Leeg de schoonwatertank met behulp van de aftapknop onder de machine.



Dagelijks: Maak de vuilwatertank leeg met behulp van de aftapslang. Buig het zachte gedeelte alvorens de dop te verwijderen om de stroming te regelen.



Dagelijks: Inspecteer en reinig het vlottermandje. Inspecteer en reinig de pakking van het deksel, indien nodig.



Dagelijks: Verwijder de zuigmond en maak hem schoon. Inspecteer de zuigstrippen en draai ze om of vervang ze indien nodig. Om de borstel/padhouder te verwijderen, tilt u het dek op door het voetpedaal in te drukken en de borstel/padhouder met de hand te ontgrendelen.



Wekelijks: Inspecteer het filter voor het reinigingsmiddel en reinig het zo nodig.



Dagelijks: Laat het deksel van de vuilwatertank na de reiniging open om onaangename geuren te vermijden.

Lokale Viper-dealer:

Telefoonnummer:

Serienummer:
